

AXOR Uno

Waschtischmischer Unterputz für Wandmontage Select mit Auslauf 221 mm

Oberfläche: **Chrom** Artikelnummer: **45113000**



Beschreibung

Merkmale

- besteht aus: Waschtischmischer Unterputz für Wandmontage, Ablaufgarnitur
- Ausladung: 221 mm
- Griffvariante: Zylindergriff
- Strahlart: Normalstrahl
- Maximale Durchflussmenge bei 3 bar: 5 l/min
- Start/ Stop Ventil zur Bedienung der Verbraucher
- Trennung von Temperatursteuerung und Öffnen/ Schliessen
- unverschliessbare Ablaufgarnitur
- Griff rechts oder links positionierbar, abhängig von der Installation des Grundkörpers
- Geräuschgruppe: I
- Durchflussklasse: O
- SVGW 1712-6710
- PA-IX 7311/IO

Artikeldetails

ST-Nr.	6411 169.501
TEAM-Nr.	758321.501
Preis exkl. MwSt.	593.00 CHF

Technologie



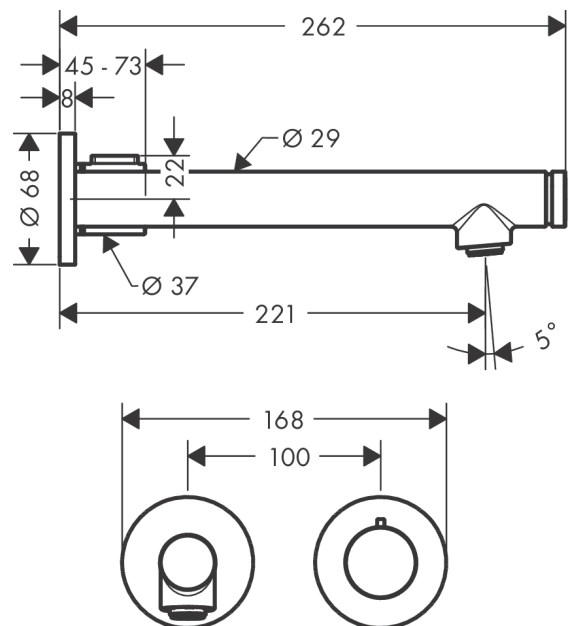
Zertifikate / Nachhaltigkeit



Produktabbildung



Maßzeichnung



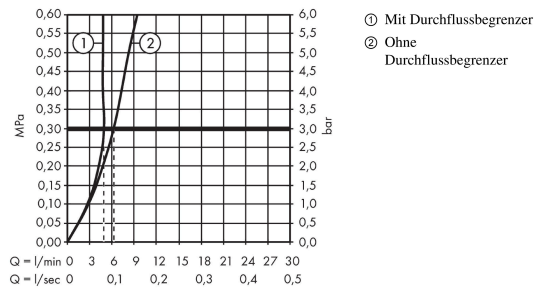
AXOR Uno

Waschtischmischer Unterputz für Wandmontage Select mit Auslauf 221 mm

Oberfläche: **Chrom** Artikelnummer: **45113000**



Durchflussdiagramm



AXOR Uno

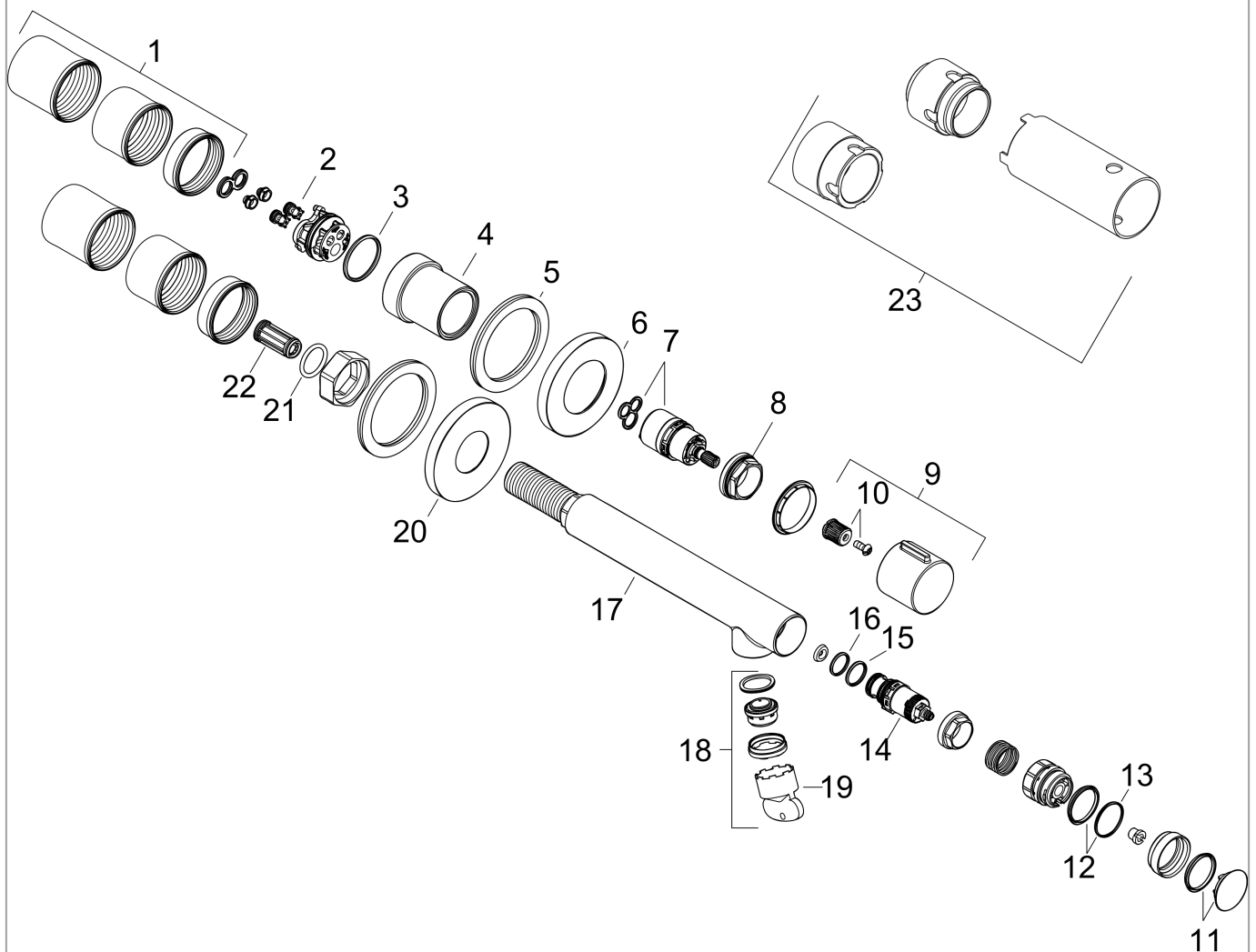
Waschtischmischer Unterputz für Wandmontage Select mit Auslauf 221 mm

Oberfläche: **Chrom** Artikelnummer: **45113000**



Explosionszeichnung

Baujahr: >04/17



AXOR Uno

Waschtischmischer Unterputz für Wandmontage Select mit Auslauf 221 mm

Oberfläche: **Chrom** Artikelnummer: **45113000**



Ersatzteilliste

Baujahr: >04/17

Pos.	Beschreibung	Artikelnummer	Preis	VE
1	Gewindehülsen Set	97971000	36.95 CHF	1
2	Rückflußverhinderer	93250000	14.25 CHF	1
3	O-Ring 26x2	98147000	3.25 CHF	1
4	Mutter	93132000	45.85 CHF	1
5	Unterlagscheibe	97600000	11.90 CHF	1
6	Rosette Ø 68 mm	93052000	28.95 CHF	1
7	Kartusche kpl.	92970000	58.70 CHF	1
8	Mutter	95178000	36.95 CHF	1
9	Griff	93125000	45.85 CHF	1
10	Schnappeinsatz mit Schraube	98932000	14.25 CHF	1
11	Deckel	92566000	14.25 CHF	1
12	Dichtungsset	93133000	11.90 CHF	1
13	O-Ring 17x1,5	98137000	3.25 CHF	1
14	Absperreinheit (AVP)	92980000	45.85 CHF	1
15	O-Ring 14x1,5	98201000	3.25 CHF	1
16	O-Ring 13x1,5	98475000	3.25 CHF	1
17	Auslauf 220 mm	93131000	209.70 CHF	1
18	Luftsprudler M24x1 (5 l/min)	92996000	28.95 CHF	1
19	Serviceschlüssel	95661000	5.40 CHF	1
20	Rosette Ø 68 mm	93129000	36.95 CHF	1
21	O-Ring 18x2,5	98139000	3.25 CHF	1
22	Schalldämpfer	95009000	8.65 CHF	1
23	Verlängerung 25 mm für 13622180	31971000	-	1
a	Grundkörper	13622180	-	1
b	Armaturenfett	90920000	14.25 CHF	1
c	Ablauf	50001000	-	1