

## Produktdatenblatt

Seifen- oder Desinfektionsmittelpender mit Halter  
815.06.11045

# HEWI

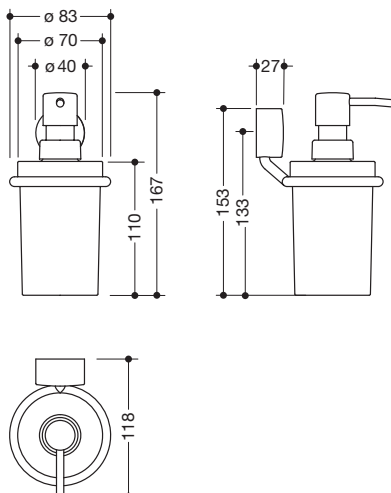


### Seifen- oder Desinfektionsmittelpender mit Halter 815.06.11045

- ringförmiger Wandhalter mit Seifenspender
- Halter aus Edelstahl, hochwertig verchromt
- Seifenspender aus hochwertigem, satiniertem Kristallglas
- dient zur Aufnahme handelsüblicher Flüssigseife, Desinfektionsmittel und -gele
- Pumpenkopf hochwertig verchromt
- 87 mm breit, 167 mm hoch und 118 mm tief
- zur Wandmontage, verdeckte Rosettenbefestigung
- inklusive korrosionsfreiem HEWI Befestigungsmaterial



### Abmessungen in mm



#### Oberfläche/Material

Chr

#### Alternative Oberfläche/Material

DC

Technische Änderungen vorbehalten, 08.03.2022

HEWI Heinrich Wilke GmbH  
Postfach 1260  
D-34442 Bad Arolsen

Telefon: +49 5691 82-0  
Telefax: +49 5691 82-319

info@hewi.de  
www.hewi.com