

AXOR ShowerSolutions
Kopfbrause 250/250 1jet Decke - Aufputz
 Oberfläche: **Chrom** Artikelnummer: **35309000**



Beschreibung

Merkmale

- Brausekopfgrösse: 250 x 250 mm
- Strahlart: PowderRain
- Durchflussmenge PowderRain (bei 3 bar): 18,1 l/min
- Funktion ab: 15,4 l/min
- Maximale Durchflussmenge bei 3 bar: 18,1 l/min
- Mindestfliessdruck: 1,8 bar
- dynamische Strahldüsen fahren im Betrieb aus
- Material Strahlscheibe: Metall
- Kopfbrause zur Reinigung abnehmbar
- Montage: Decke - UP Installation
- Anschlussart: Grundkörper

Artikeldetails

ST-Nr.	6545 970.501
TEAM-Nr.	758357.501
Preis exkl. MwSt.	1217.00 CHF

Technologie



Designpreise

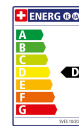


red dot winner 2020

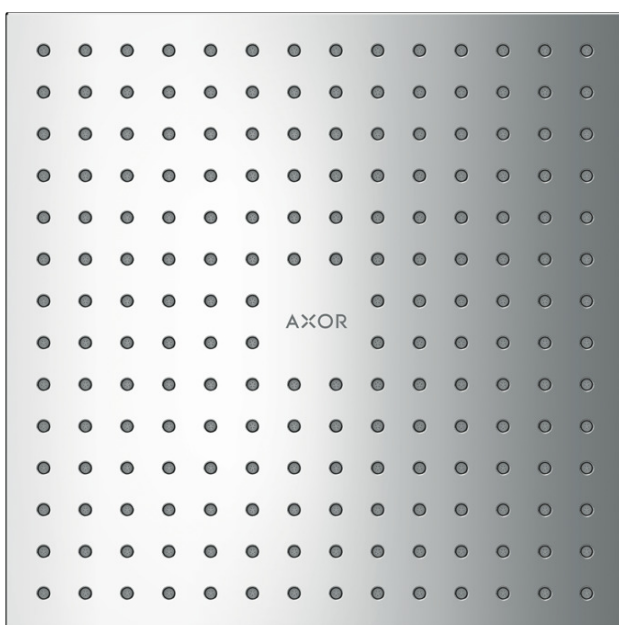


red dot winner 2021

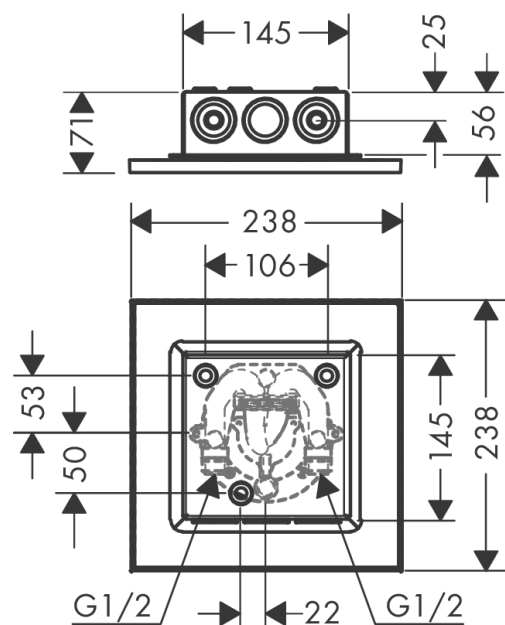
Zertifikate / Nachhaltigkeit



Produktabbildung



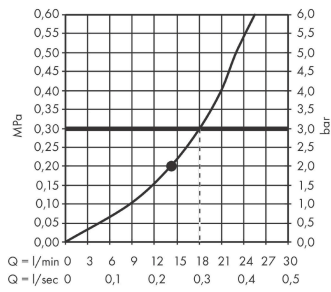
Maßzeichnung



AXOR ShowerSolutions
Kopfbrause 250/250 1jet Decke - Aufputz
 Oberfläche: **Chrom** Artikelnummer: **35309000**



Durchflussdiagramm

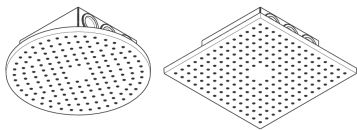


Die Verbrauchswerte wurden praxisnah mit den dazugehörigen Armaturen (Thermostat/Mischer/Unterputzventil) gemessen.

AXOR ShowerSolutions
Kopfbrause 250/250 1jet Decke - Aufputz
 Oberfläche: **Chrom** Artikelnummer: **35309000**

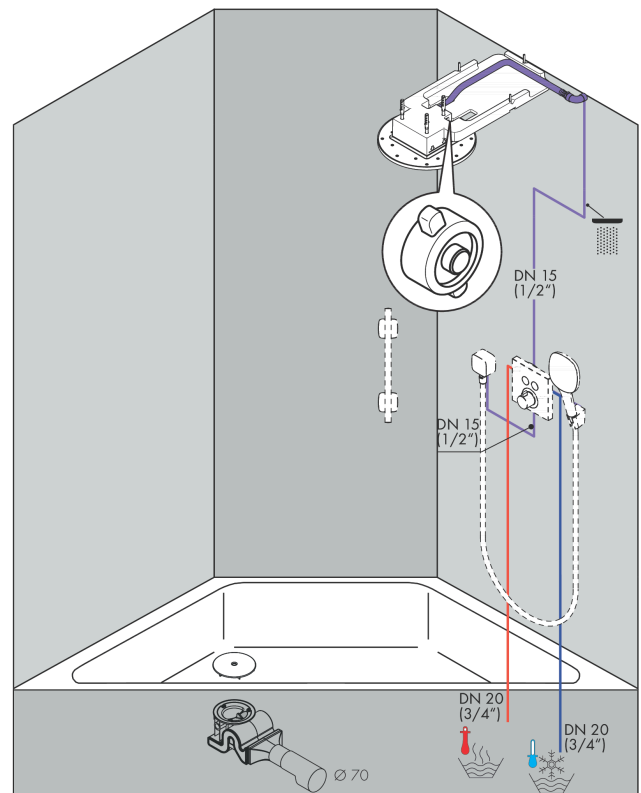
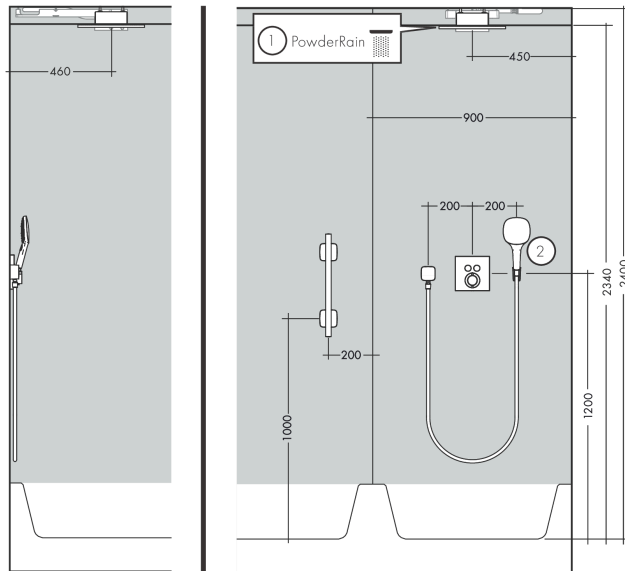
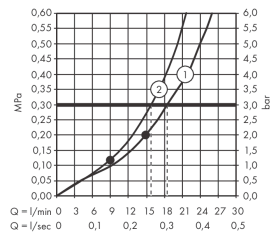


Einbaubeispiel



AXOR 250 1jet
 35287000
 AXOR 300 1jet
 35302000

AXOR 250/250 1jet
 35309000
 AXOR 300/300 1jet
 35317000

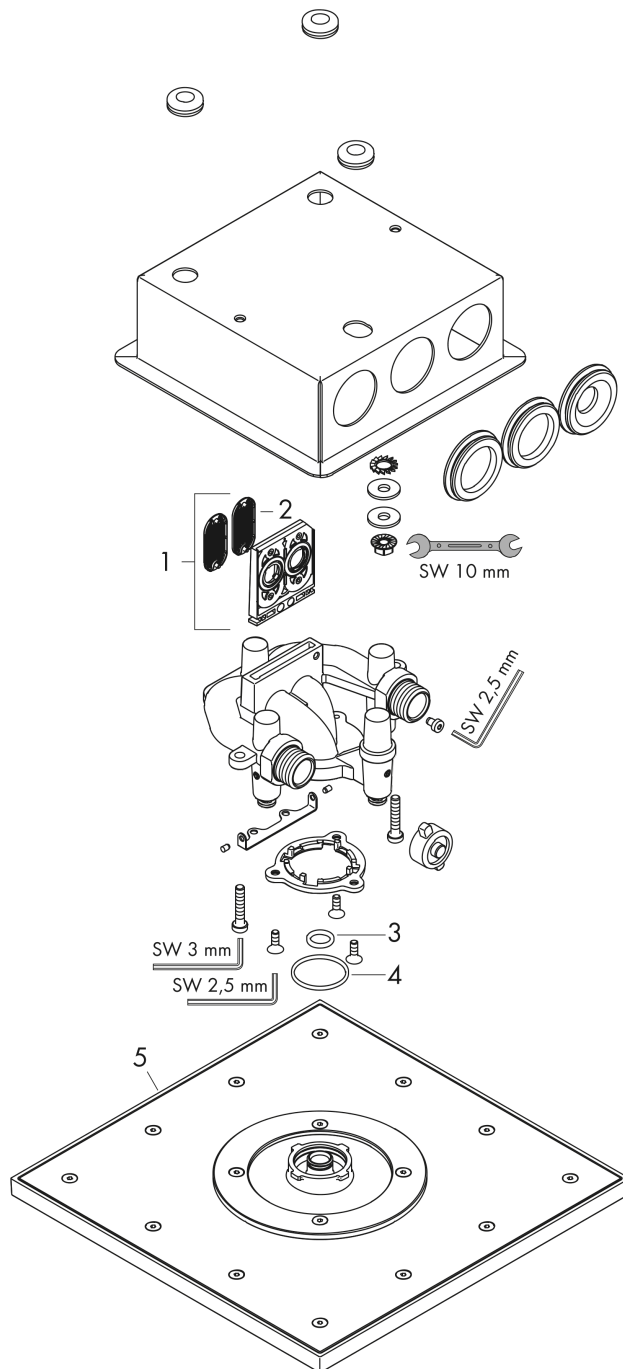


AXOR ShowerSolutions
Kopfbrause 250/250 1jet Decke - Aufputz
 Oberfläche: **Chrom** Artikelnummer: **35309000**



Explosionszeichnung

Baujahr: >02/19



AXOR ShowerSolutions
Kopfbrause 250/250 1jet Decke - Aufputz
 Oberfläche: **Chrom** Artikelnummer: **35309000**



Ersatzteilliste

Baujahr: >02/19

Pos.	Beschreibung	Artikelnummer	Preis	VE
1	Serviceeinheit	93423000	88.55 CHF	1
2	Sieb	93402000	11.90 CHF	1
3	O-Ring 11x2	98127000	3.25 CHF	1
4	O-Ring 28x2	98194000	3.25 CHF	1
5	Kopfbrause	93452000	1122.10 CHF	1