

27 806 625

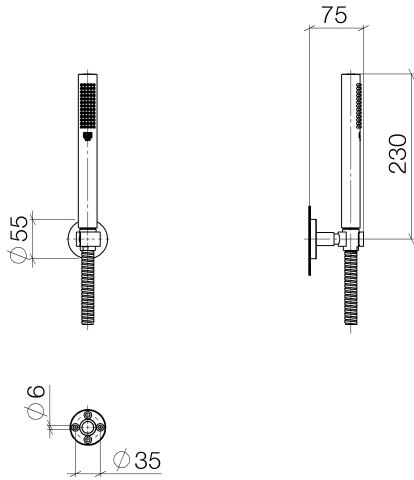


- COMPACT RAIN, Durchfluss max. 6,8 l/min (bei 3 Bar)
- mit Antikalk-System
- Rosette Ø 55 mm
- Metallbrauseschlauch 1250 mm mit integriertem Verdreherschutz
- Brausehalter mit Rosette Ø 55 mm
- Dieses Produkt leistet einen Beitrag zur Erfüllung der Vorgaben von nachhaltigen Gebäudezertifizierungen, z.B. LEED®, BREEM®, DGNB

Hinweise:

Eigensicher gegen Rückfließen.

27 806 625



Codes & Standards

DIN 4109

ISO 3822

Ü-Zeichen

Zertifikate und Nachhaltigkeit

LGA_29

27 806 625

