

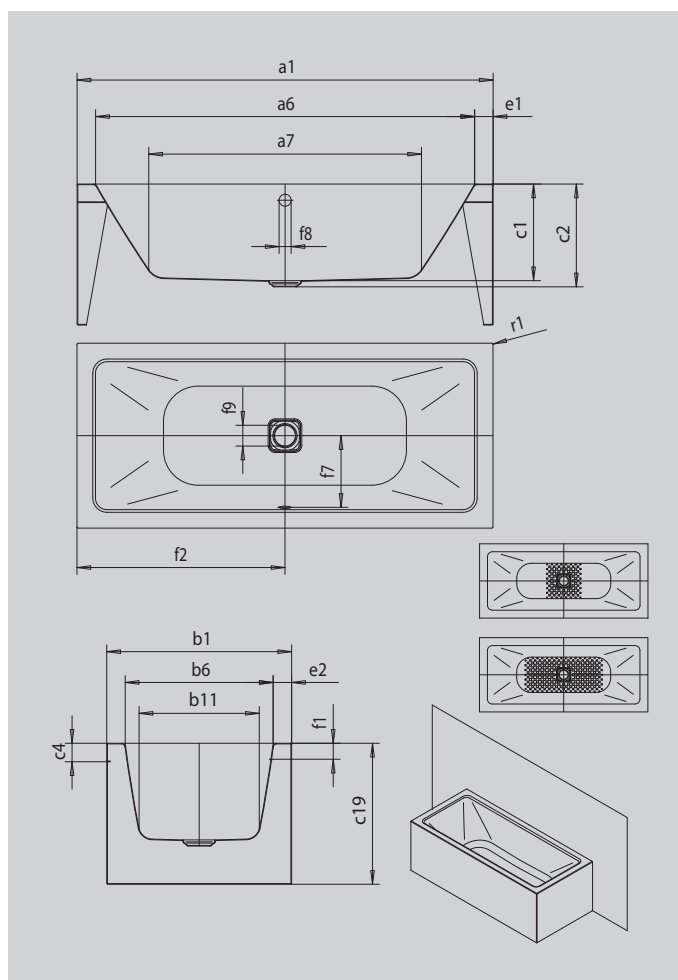
MEISTERSTÜCK CONODUO 2

VORWANDINSTALLATION (3-SEITIG)

- Badewanne aus hochwertigem Stahl-Emaile mit emailierter 3-seitiger Verkleidungslösung
- veredelt mit dem exklusiven Perl-Effekt
- geradliniges, puristisches Design
- emailierte, in das Badewannen-Design integrierte Ablaufabdeckung und Überlaufknopf (auch mit Füllfunktion verfügbar)
- aus KALDEWEI Stahl-Emaile
- designed by Sottsass Associati



Abbildung ähnlich



Modell		1722
Äußere Länge	a ₁	1700 mm
Innere Länge (oben)	a ₆	1540 mm
Innere Länge (unten)	a ₇	1080 mm
Äußere Breite	b ₁	750 mm
Innere Breite (oben)	b ₆	590 mm
Innere Breite (unten)	b ₁₁	470 mm
Tiefe Innen	c ₁	420 mm
Tiefe inklusive Ablaufloch	c ₂	445 mm
Randhöhe	c ₄	80 mm
Wannenhöhe	c ₁₉	610 mm
Randbreite Fußseite; Längsseite	e ₁ ; e ₂	80; 80 mm
Abstand Oberkante bis Mitte Überlaufloch	f ₁	70 mm
Abstand Wannenrand bis Mitte Ablaufloch	f ₂	850 mm
Abstand Mitte Ab- bis Mitte Überlaufloch	f ₇	285 mm
Durchmesser Überlaufloch	f ₈	Ø 52 mm
Durchmesser Ablaufloch	f ₉	Ø 90 mm
Äußerer Radius	r ₁	5 mm
Nutzhalt		122 l
Anschlussdurchmesser Ablauf		Ø 40/50
Anschluss Füllgarnitur		1/2"
Nettogewicht		109 kg
Antislip		356 x 356 mm
Vollantislip		788 x 356 mm