

27 803 660



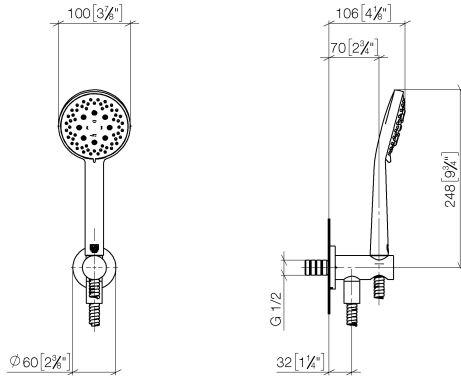
- COMPACT RAIN, Durchfluss max. 6,8 l/min (bei 3 Bar)
- Dreifach bzw. fünffach verstellbar: Normalstrahl, Softstrahl, Massagestrahl
- mit Antikalk-System
- Brauseabgang 3/8"
- Metallbrauseschlauch 1250 mm mit integriertem Verdrehenschutz
- Rosette Ø 60 mm
- Anschluss 1/2"
- Funktion ab: 6 l/min

**Hinweise:**

- Dieses Produkt leistet einen Beitrag zur Erfüllung der Vorgaben von nachhaltigen Gebäudezertifizierungen, z.B. LEED®, BREEM®, DGNB

Eigensicher gegen Rückfließen.

27 803 660  
mm [inches]



Codes & Standards

DIN 4109

ISO 3822

Ü-Zeichen

Zertifikate und Nachhaltigkeit

LGA\_29

27 803 660

