



- Regenbrause Ø 300 mm
- Material Regenbrause: Metall
- Regenbrause: PURE RAIN, Durchfluss max. 14 l/min (bei 3 Bar)
- Funktion ab: 10 l/min
- Regenbrause mit Antikalk-System

Handbrause:

Bedienelement:

- Drehumstellung mit Mengenregulierung und Absperrfunktion
- Metallbrauseschlauch 1750 mm mit integriertem Verdrehschutz
- Schubrosetten Ø 70 mm
- Wandrohr mit Schieber

Technische Daten:

- Ausladung 420 mm
- Höhe Armatur bis Regenbrause (Unterkante) 937 mm
- Höhe Armatur bis Oberkante Bogen 1279 mm
- Stichmaß 150 mm ± 13 mm
- Anschluss 1/2"
- Rohrdurchmesser 23,5 mm

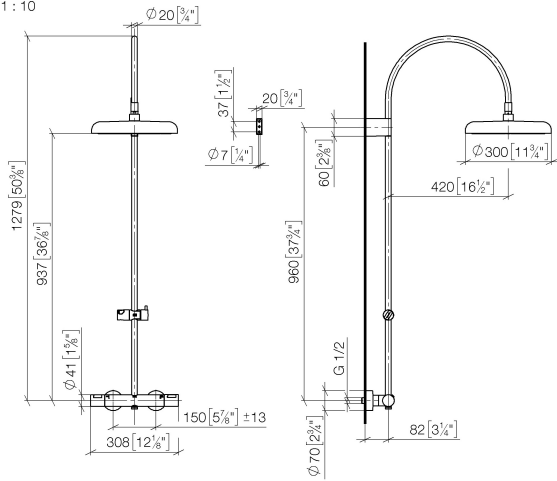
Hinweise:

- Eigensicher gegen Rückfließen

	Chrom	34 465 404-00
	Platin gebürstet	34 465 404-06
	Dark Chrome	34 465 404-19
	Messing gebürstet (23kt Gold)	34 465 404-28
	Dark Brass gebürstet (PVD)	34 465 404-39
	Bronze gebürstet (PVD)	34 465 404-42
	Dark Bronze gebürstet (PVD)	34 465 404-43
	Champagne gebürstet (22kt Gold)	34 465 404-46
	Champagne (22kt Gold)	34 465 404-47
	Dark Platin gebürstet	34 465 404-99

34 465 404 Produktversion ab 01.01.2026

mm [inches]
1 : 10



Durchflussdiagramm



Codes & Standards

DIN 4109

ISO 3822

Ü-Zeichen



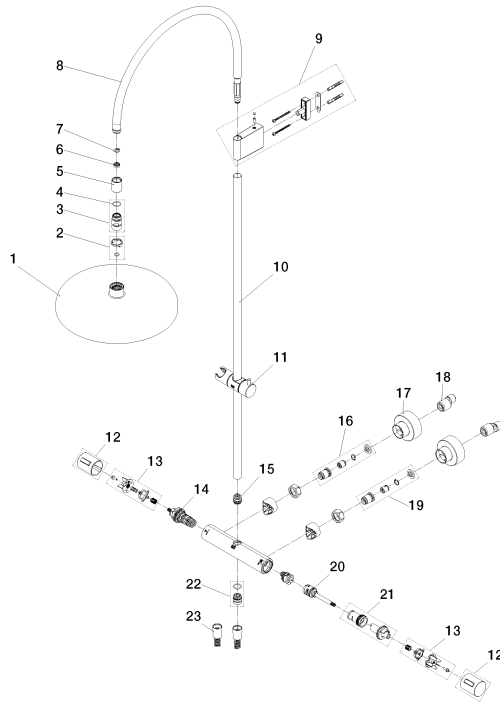
COYA Showerpipe mit Brause-Thermostat ohne Handbrause 300 mm - Chrom

COYA

34 465 404 Produktversion ab 01.01.2026

Zertifikate und Nachhaltigkeit

EPD-DOR-20230287 LGA_39
-IBA-DE Umwelt-
Produktdeklaration



Ersatzteilstückliste

Nr.	Artikelnummer	Benennung	Verbaumenge	Lieferzeit
5	09 24 03 177 20-00	Anschluss Adapter für Regenbrause Ø 25 x 30 mm - Chrom	1,00	10
22	90 31 20 516 00-00	Nippel M20 x 1,5 x 1/2" - Chrom	1,00	10
16	90 31 20 530 00 90	Anschluss Sitz mit Rückflussverhinderer links -	1,00	2
3	90 18 40 260 00-00	Kugelgelenk mit Rohrbelüfter - Chrom	1,00	10
4	09 14 10 116 90	O-Ring EPDM 70 17,17 x 1,78 mm -	1,00	2
7	09 16 01 014 90	Ring Sicherungsring Ø 15 x 1 mm -	1,00	2
14	90 15 02 071 00 90	Thermostatkartusche -	1,00	2
20	90 15 02 071 03 90	Umstellung 25 x 25 x 102 mm -	1,00	2
15	90 24 03 540 01 90	Nippel Anschlussnippel M20 x 1,5 -	1,00	2
6	09 23 01 132 90	Durchflussbegrenzer rosa 14 l/min. -	1,00	2
12	90 17 33 030 01-00	Griff für Thermostat Ø 41 x 50 mm - Chrom	2,00	10
13	90 12 12 072 00 90	Aufnahme für Thermostatgriff Ø 15 x 12 mm -	2,00	2
17	90 31 20 512 00-00	Rosette zweiteilig 1 Paar - Chrom	1,00	2
9	90 17 20 315 00-00	Halter Wandhalter komplett - Chrom	1,00	10
11	12 550 970-00	Schieber - Chrom	1,00	10
23	90 30 02 090 00-00	Schlauch 1/2" x 1/2" x 1750 mm - Chrom	1,00	-
Ersatzteil nicht mehr bestellbar, bitte bestellen Sie den Nachfolgeartikel				
90300300800-00 Schlauch 1/2" x 1/2" x 1750 mm - Chrom				
10	90 28 22 612 00-00	Rohr Ø 20 x 911,5 mm - Chrom	1,00	10
8	90 28 22 614 00-00	Auslauf für Showerpipe Ø 25 x 44 x 367 mm - Chrom	1,00	10
19	90 31 20 540 00 90	Anschluss Sitz mit Rückflussverhinderer rechts -	1,00	2
18	04 11 04 030 00 90	S-Anschluss mit Schalldämpfer und Dichtung 1 Paar G1/2 x G3/4 -	1,00	2
1	90 12 05 120 00-00	Regenbrause - Chrom	1,00	60
21	90 30 40 018 00 90	Adapter für Umstellung -	1,00	2
2	90 14 10 507 00 90	Ringsatz -	1,00	60