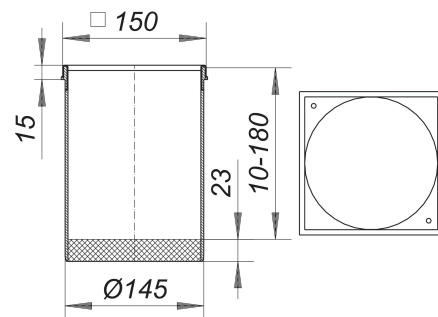


Aufsatzrahmen S 15, Edelstahl 1.4301, 150 x 150 mm

Artikelnummer: 500625

GTIN: 4001636500625

Rabattgruppe: 3



Beschreibung:

Aufsatzrahmen S 15, Edelstahl 1.4301, 150 x 150 mm
passend zu den Ablaufgehäusen Typ 54, 55, 57, 58, 61 und 61/1
Rahmen Edelstahl 1.4301 oder 1.4404, mit Gewindeeinsätzen,
Verlängerung Polypropylen, hochschlagfest
Edelstahl 1.4301, 150 x 150 mm

Passende Roste ab Seiten XXX.