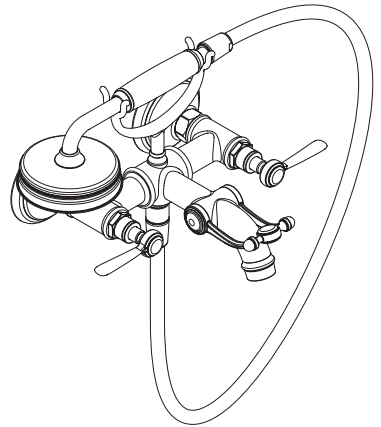


# AXOR

DE / Gebrauchsanleitung / Montageanleitung	02
FR / Mode d'emploi / Instructions de montage	03
EN / Instructions for use / Assembly instructions	04
IT / Istruzioni per l'uso / Istruzioni per Installazione	05
ES / Modo de empleo / Instrucciones de montaje	06
NL / Gebruiksaanwijzing / Handleiding	07
DK / Brugsanvisning / Monteringsvejledning	08
PT / Instruções para uso / Manual de Instalação	09
PL / Instrukcja obsługi / Instrukcja montażu	10
CS / Návod k použití / Montážní návod	11
SK / Návod na použitie / Montážny návod	12
ZH / 用户手册 / 组装说明	13
RU / Руководство пользователя / Инструкция по монтажу	14
FI / Käyttöohje / Asennusohje	15
SV / Bruksanvisning / Monteringsanvisning	16
LT / Vartotojo instrukcija / Montavimo instrukcijos	17
HR / Upute za uporabu / Uputstva za instalaciju	18
TR / Kullanım kılavuzu / Montaj kılavuzu	19
RO / Manual de utilizare / Instrucțiuni de montare	20
EL / Οδηγίες χρήσης / Οδηγία συναρμολόγησης	21
SL / Navodilo za uporabo / Navodila za montažo	22
ET / Kasutusjuhend / Paigaldusjuhend	23
LV / Lietošanas pamācība / Montāžas instrukcija	24
SR / Uputstvo za upotrebu / Uputstvo za montažu	25
NO / Bruksanvisning / Montasjeveiledning	26
BG / Инструкция за употреба / Ръководство за монтаж	27
SQ / Udhëzuesi i përdorimit / Udhëzime rreth montimit	28
AR / دليل الاستخدام / تعليمات التجميع	29
HU / Használati útmutató / Szerelési útmutató	30
JP / 取扱説明書 / 施工説明書	32



AXOR Montreux  
16551XXX

INSTALLATION

**△ SICHERHEITSHINWEISE**

- △ Bei der Montage müssen zur Vermeidung von Quetsch- und Schnittverletzungen Handschuhe getragen werden.
- △ Große Druckunterschiede zwischen den Kalt- und Warmwasseranschlüssen müssen ausgeglichen werden.
- △ Das Produkt darf nur zu Bade-, Hygiene- und Körperreinigungszwecken eingesetzt werden.

**MONTAGEHINWEISE**

- / Vor der Montage muss das Produkt auf Transportschäden untersucht werden. Nach dem Einbau werden keine Transport- oder Oberflächenschäden anerkannt.
- / Die Leitungen und die Armatur müssen nach den gültigen Normen montiert, gespült und geprüft werden.
- / Die in den Ländern jeweils gültigen Installationsrichtlinien sind einzuhalten.

**TECHNISCHE DATEN**

Betriebsdruck:	max. 1 MPa
Empfohlener Betriebsdruck:	0,1 - 0,5 MPa
Prüfdruck:	1,6 MPa
	(1 MPa = 10 bar = 147 PSI)
Heißwassertemperatur:	max. 60°C
Thermische Desinfektion:	70°C / 4 min

Das Produkt ist ausschließlich für Trinkwasser konzipiert!

**SYMBOLERKLÄRUNG**

Kein essigsäurehaltiges Silikon verwenden!

**WARTUNG** (siehe Seite 37)

Rückflussverhinderer müssen gemäß EN 806-5 regelmäßig in Übereinstimmung mit nationalen oder regionalen Bestimmungen auf ihre Funktion geprüft werden (mindestens einmal jährlich).

**MASSE** (siehe Seite 39)**DURCHFLUSSDIAGRAMM**  
(siehe Seite 39)

① Abgang Brause

② Abgang Wanne

**SERVICETEILE** (siehe Seite 40)

XXX = Farbcodierung

000 = Chrom

820 = Brushed Nickel

**REINIGUNG** (siehe Seite 38)**BEDIENUNG** (siehe Seite 36)

Handgrohe empfiehlt, morgens oder nach längeren Stagnationszeiten den ersten halben Liter nicht als Trinkwasser zu verwenden.

**PRÜFZEICHEN** (siehe Seite 41)

STÖRUNG	URSACHE	ABHILFE
/ Wenig Wasser	/ Rückflussverhinderer sitzt fest	/ Rückflussverhinderer austauschen
	/ Siebdichtung der Brause verschmutzt	/ Siebdichtung zwischen Brause und Schlauch reinigen
/ Durchlauferhitzer schaltet nicht ein	/ Drossel in der Handbrause nicht ausgebaut	/ Drossel aus der Handbrause entfernen
	/ Siebdichtung der Brause verschmutzt	/ Siebdichtung zwischen Brause und Schlauch reinigen
	/ Rückflussverhinderer sitzt fest	/ Rückflussverhinderer austauschen

## △ CONSIGNES DE SÉCURITÉ

- △ Lors du montage, porter des gants de protection pour éviter toute blessure par écrasement ou coupure.
- △ Il est conseillé d'équilibrer les pressions de l'eau chaude et froide.
- △ Le produit ne doit servir qu'à se laver et à assurer l'hygiène corporelle.

## INSTRUCTIONS POUR LE MONTAGE

- / Avant son montage, s'assurer que le produit n'a subi aucun dommage pendant le transport. Après le montage, tout dommage de transport ou de surface ne pourra pas être reconnu.
- / Les conduites et la robinetterie doivent être montés, rincés et contrôlés selon les normes en vigueur.
- / Les directives d'installation en vigueur dans le pays concerné doivent être respectées.

## INFORMATIONS TECHNIQUES

Pression de service autorisée:	max. 1 MPa
Pression de service conseillée:	0,1 - 0,5 MPa
Pression maximum de contrôle:	1,6 MPa (1 MPa = 10 bar = 147 PSI)
Température d'eau chaude:	max. 60°C
Désinfection thermique:	70°C/4 min

Le produit est exclusivement conçu pour de l'eau potable!

## DESCRIPTION DU SYMBOLE



Ne pas utiliser de silicone contenant de l'acide acétique!



ENTRETIEN (voir pages 37)

Les clapets anti-retour doivent être examinés régulièrement conformément à la norme EN 806-5 ou conformément aux dispositions nationales ou régionales quant à leur fonction (au moins une fois par an).



DIMENSIONS (voir pages 39)



DIAGRAMME DU DÉBIT  
(voir pages 39)

- ① Sortie douche
- ② Sortie baignoire



PIÈCES DÉTACHÉES (voir pages 40)

XXX = Couleurs  
000 = Chromé  
820 = Brushed Nickel



NETTOYAGE (voir pages 38)



INSTRUCTIONS DE SERVICE  
(voir pages 36)

Hansgrohe recommande de ne pas utiliser le premier demi-litre le matin ou après une période de stagnation prolongée.



CLASSIFICATION ACOUSTIQUE  
ET DÉBIT (voir pages 41)

DYSFONCTIONNEMENT	ORIGINE	SOLUTION
/ Pas assez d'eau	/ Clapet anti-retour bloqué	/ Changez le clapet antiretour
	/ Joint-filtre de douchette encrassé	/ Nettoyer le joint-filtre entre la douchette et le flexible
/ La chauffe-eau instantané ne s'allume pas	/ Réducteur de débit non démonté	/ Démontez le réducteur de débit de la douchette
	/ Joint-filtre de douchette encrassé	/ Nettoyer le joint-filtre entre la douchette et le flexible
	/ Clapet anti-retour bloqué	/ Changez le clapet antiretour

**△ SAFETY NOTES**

- △ Gloves should be worn during installation to prevent crushing and cutting injuries.
- △ The hot and cold supplies must be of equal pressures.
- △ The product may only be used for bathing, hygienic and body cleaning purposes.

**INSTALLATION INSTRUCTIONS**

- / Prior to installation, inspect the product for transport damages. After it has been installed, no transport or surface damage will be honoured.
- / The pipes and the fixture must be installed, flushed and tested as per the applicable standards.
- / The plumbing codes applicable in the respective countries must be observed.

**TECHNICAL DATA**

Operating pressure:	max. 1 MPa
Recommended operating pressure:	0,1 - 0,5 MPa
Test pressure:	1,6 MPa
	(1 MPa = 10 bar = 147 PSI)
Hot water temperature:	max. 60°C
Thermal disinfection:	70°C / 4 min

The product is exclusively designed for drinking water!

**SYMBOL DESCRIPTION**

Do not use silicone containing acetic acid!

**MAINTENANCE** (see page 37)

The check valves must be checked regularly according to EN 806-5 in accordance with national or regional regulations (at least once a year).

**DIMENSIONS** (see page 39)**FLOW DIAGRAM** (see page 39)

- ① Shower outlet
- ② Tub outlet

**SPARE PARTS** (see page 40)

XXX = Colors  
000 = Chrome Plated  
820 = Brushed Nickel

**CLEANING** (see page 38)**OPERATION** (see page 36)

Hansgrohe recommends not to use as drinking water the first half liter of water drawn in the morning or after a prolonged period of non-use.

**TEST CERTIFICATE** (see page 41)

FAULT	CAUSE	REMEDY
/ Insufficient water	/ check valve hasn't moved back	/ Exchange check valves
	/ Shower filter seal dirty	/ Clean filter seal between shower and hose
/ Instantaneous heater didn't work	/ Flow limiter in handshower isn't removed	/ Remove flow limiter
	/ Shower filter seal dirty	/ Clean filter seal between shower and hose
	/ check valve hasn't moved back	/ Exchange check valves



## △ INDICAZIONI SULLA SICUREZZA

- △ Durante il montaggio, per evitare ferite da schiacciamento e da taglio bisogna indossare guanti protettivi.
- △ Attenzione! Compensare le differenze di pressione tra i collegamenti dell'acqua fredda e dell'acqua calda.
- △ Il prodotto deve essere utilizzato esclusivamente per fare il bagno e per l'igiene del corpo.

## ISTRUZIONI PER IL MONTAGGIO

- / Prima del montaggio è necessario controllare che non ci siano stati danni durante il trasporto. Una volta eseguito il montaggio, non verranno riconosciuti eventuali danni di trasporto o delle superfici.
- / Montare, lavare e controllare tubature e rubinetteria rispettando le norme correnti.
- / Vanno rispettate le direttive di installazione nazionali vigenti nel rispettivo paese.

## DATI TECNICI

Pressione d'uso:	max. 1 MPa
Pressione d'uso consigliata:	0,1 - 0,5 MPa
Pressione di prova:	1,6 MPa (1 MPa = 10 bar = 147 PSI)
Temperatura dell'acqua calda:	max. 60°C
Disinfezione termica:	70°C/4 min

Il prodotto è concepito esclusivamente per acqua potabile!

## DESCRIZIONE SIMBOLO



Non utilizzare silicone contenente acido acetico!



## MANUTENZIONE (vedi pagg. 37)

La valvola di non ritorno deve essere controllata regolarmente come da EN 806-5, secondo le normative nazionali e regionali (almeno una volta all'anno).



## INGOMBRI (vedi pagg. 39)



## DIAGRAMMA FLUSSO (vedi pagg. 39)

- ① uscita doccia
- ② uscita vasca



## PARTI DI RICAMBIO (vedi pagg. 40)

XXX = Trattamento  
000 = Cromato  
820 = Brushed Nickel



## PULITURA (vedi pagg. 38)



## PROCEDURA (vedi pagg. 36)

Hansgrohe raccomanda, di mattina oppure dopo lunghi tempi di stagnazione, di non utilizzare il primo mezzo litro come acqua potabile.



## SEGNO DI VERIFICA (vedi pagg. 41)

PROBLEMA	POSSIBILE CAUSA	RIMEDIO
/ Scarsità d'acqua	/ Valvola antiriflusso non funziona correttamente	/ Sostituire la valvola antiriflusso
	/ Guarnizione del filtro della doccia sporca	/ Pulire la guarnizione del filtro tra doccia e flessibile
/ La caldaia istantanea non lavora	/ Il limitatore di portata non è stato smontato dalla doccetta	/ Smontare il limitatore di portata dalla doccetta
	/ Guarnizione del filtro della doccia sporca	/ Pulire la guarnizione del filtro tra doccia e flessibile
	/ Valvola antiriflusso non funziona correttamente	/ Sostituire la valvola antiriflusso



## △ INDICACIONES DE SEGURIDAD

- △ Durante el montaje deben utilizarse guantes para evitar heridas por aplastamiento o corte.
- △ Grandes diferencias de presión en servicio entre agua fría y agua caliente deben equilibrarse.
- △ El producto solo debe ser utilizado para fines de baño, higiene y limpieza corporal.

## INDICACIONES PARA EL MONTAJE

- / Antes del montaje se debe examinar el producto contra daños de transporte. Después de la instalación no se reconoce ningún daño de transporte o de superficie.
- / Los conductos y la grifería deben montarse, lavarse y comprobarse según las normas vigentes.
- / Es obligatorio el cumplimiento de las directrices de instalación vigentes en el país respectivo.

## DATOS TÉCNICOS

Presión en servicio:	max. 1 MPa
Presión recomendada en servicio:	0,1 - 0,5 MPa
Presión de prueba:	1,6 MPa (1 MPa = 10 bar = 147 PSI)
Temperatura del agua caliente:	max. 60°C
Desinfección térmica:	70°C / 4 min

El producto ha sido concebido exclusivamente para agua potable.

## DESCRIPCIÓN DE SÍMBOLOS



No utilizar silicona que contiene ácido acético!



MANTENIMIENTO (ver página 37)

Las válvulas anti-retorno tienen que ser controladas regularmente según la norma EN 806-5, en acuerdo con las regulaciones nacionales o regionales (una vez al año, por lo menos).



DIMENSIONES (ver página 39)

DIAGRAMA DE CIRCULACIÓN (ver página 39)

① Salida surtidor de ducha

② Salida bañera



REPUESTOS (ver página 40)

XXX = Acabados

000 = Cromado

820 = Brushed Nickel



LIMPIAR (ver página 38)



MANEJO (ver página 36)

Hansgrohe recomienda no utilizar el primer medio litro como agua potable por las mañanas o tras un largo periodo de inactividad.



MARCA DE VERIFICACIÓN (ver página 41)

PROBLEMA	CAUSA	SOLUCIÓN
/ Sale poca agua	/ válvula anti-retorno cerrada	/ cambiar válvula anti-retorno
	/ Filtro de la teleducha sucio	/ Limpiar / Cambiar filtro entre flexo y teleducha
/ Calentador instantáneo no se enciende	/ no se ha quitado limitador de caudal de la teleducha	/ quitar limitador de caudal
	/ Filtro de la teleducha sucio	/ Limpiar / Cambiar filtro entre flexo y teleducha
	/ válvula anti-retorno cerrada	/ cambiar válvula anti-retorno



## △ VEILIGHEIDSINSTRUCTIES

- △ Bij de montage moeten ter voorkoming van knel- en snijwonden handschoenen worden gedragen.
- △ Grote drukverschillen tussen de koud- en warmwater-toevoer dienen vermeden te worden.
- △ Het product mag alleen voor het wassen, hygiënische doeleinden en voor de lichaamreiniging worden gebruikt.

## MONTAGE-INSTRUCTIES

- / Vóór de montage moet het product gecontroleerd worden op transportschade. Na de inbouw wordt geen transport- of oppervlakteschade meer aanvaard.
- / De leidingen en armaturen moeten gemonteerd, gespoeld en gecontroleerd worden volgens de geldige normen.
- / De in de overeenkomstige landen geldende installatie-richtlijnen moeten nageleefd worden.

## TECHNISCHE GEGEVENS

Werkdruk: max.	max. 1 MPa
Aanbevolen werkdruk:	0,1 - 0,5 MPa
Getest bij:	1,6 MPa
	(1 MPa = 10 bar = 147 PSI)
Temperatuur warm water:	max. 60°C
Thermische desinfectie:	70°C / 4 min

Het product is uitsluitend ontworpen voor drinkwater!

## SYMBOOLBESCHRIJVING



Gebruik geen zuurhoudende siliconen!



ONDERHOUD (zie blz. 37)

Keerklappen moeten volgens EN 806-5 regelmatig en volgens plaatselijk geldende eisen op het functioneren gecontroleerd worden. (Tenminste een keer per jaar)



MATEN (zie blz. 39)

DOORSTROOMDIAGRAM  
(zie blz. 39)

① Uitlaat douche

② Uitlaat bad



SERVICE ONDERDELEN  
(zie blz. 40)

XXX = Kleuren

000 = Verchroomd

820 = Brushed Nickel



REINIGEN (zie blz. 38)



BEDIENING (zie blz. 36)

Hansgrohe raadt aan om 's morgens na langere stagnatietijden de eerste halve liter niet als drinkwater te gebruiken.



KEURMERK (zie blz. 41)

## STORING

/ Weinig water

## OORZAAK

/ Terugslagklep zit vast

/ Zeefdichting handdouche verstopt

/ Begrenzer van handdouche niet verwijderd

/ Zeefdichting handdouche verstopt

/ Terugslagklep zit vast

## OPLOSSING

/ Terugslagklep uitwisselen

/ Zeefdichting handdouche reinigen

/ Begrenzer uit handdouche verwijderen

/ Zeefdichting handdouche reinigen

/ Terugslagklep uitwisselen

MONTAGE (zie blz. 33)



**△ SIKKERHEDSANVISNINGER**

- △ Ved monteringen skal der bruges handsker for at undgå kvæstelser og snitsår.
- △ Større trykforskelle mellem koldt og varmt vand bør udjævnes.
- △ Produktet må kun bruges til bade-, hygiejne og kropsrengøringsformål.

**MONTERINGSANVISNINGER**

- / Før monteringen skal produktet kontrolleres for transportskader. Efter monteringen godkendes transportskader eller skader på overfladen ikke længere.
- / Ledningerne og armaturerne skal monteres, skylles og kontrolleres iht. de gældende standarder.
- / Installationsbestemmelserne, der gælder i det enkelte land, skal overholdes.

**TEKNISKE DATA**

Driftstryk:	max. 1 MPa
Anbefalet driftstryk:	0,1 - 0,5 MPa
Prøvetryk:	1,6 MPa
	(1 MPa = 10 bar = 147 PSI)
Varmtvandstemperatur:	max. 60°C
Termisk desinfektion:	70°C/4 min

Produktet er udelukkende beregnet til drikkevand!

**SYMBOLBESKRIVELSE**

Der må ikke benyttes eddikesyreholdig silikone!

**SERVICE** (se s. 37)

Ifølge EN 806-5 skal gennemstrømningsbegrænsere i overensstemmelse med nationale regler afprøves regelmæssigt (mindst en gang om året).



Målene (se s. 39)

Gennemstrømningsdiagram (se s. 39)

① Afløb bruser

② Afløb kar

**RESERVEDELE** (se s. 40)

XXX = Overflade

000 = Krom

820 = Brushed Nickel

**RENGØRING** (se s. 38)**BRUGSANVISNING** (se s. 36)

Hansgrohe anbefaler at den første halve liter om morgenen eller efter længere stagneringstider ikke anvendes som drikkevand.

**GODKENDELSE** (se s. 41)

FEJL	ÅRSAG	HJÆLP
/ For lidt vand	/ Kontraventilen hænger	/ Udskift kontraventil
	/ Sien mellem bruser og slange er snævset	/ Rengør sien mellem bruser og slange
/ Vandvarmeren går ikke i gang	/ Vandsparen i håndbruseren er ikke fjernet	/ Afmonter vandsparen i håndbruseren
	/ Sien mellem bruser og slange er snævset	/ Rengør sien mellem bruser og slange
	/ Kontraventilen hænger	/ Udskift kontraventil





## ⚠ AVISOS DE SEGURANÇA

- ⚠ Durante a montagem devem ser utilizadas luvas de protecção, de modo a evitar ferimentos resultantes de entalamentos e de cortes.
- ⚠ Grandes diferenças entre as pressões das águas quente e fria devem ser compensadas.
- ⚠ O produto só pode ser utilizado para fins de higiene pessoal.

## AVISOS DE MONTAGEM

- / Antes da montagem deve-se controlar o produto relativamente a danos de transporte. Após a montagem não são aceites quaisquer danos de transporte ou de superfície.
- / As tubagens e a torneira têm que ser montadas, enxaguadas e verificadas de acordo com as normas em vigor.
- / A prescrições de instalação válidas nos respetivos países devem ser respeitadas.

## DADOS TÉCNICOS

Pressão de funcionamento:	max. 1 MPa
Pressão de func. recomendada:	0,1 - 0,5 MPa
Pressão testada:	1,6 MPa
	(1 MPa = 10 bar = 147 PSI)
Temperatura da água quente:	max. 60°C
Desinfecção térmica:	70°C/4 min

Este produto foi única e exclusivamente concebido para água potável!

## DESCRIÇÃO DO SÍMBOLO



Não utilizar silicone que contenha ácido acético!



## MANUTENÇÃO (ver página 37)

As válvulas anti-retorno devem ser verificadas regularmente de acordo com a EN 806-5 segundo os regulamentos nacionais ou regionais (pelo menos uma vez por ano).



## MEDIDAS (ver página 39)



## FLUXOGRAMA (ver página 39)

- ① Saída do chuveiro
- ② Saída da banheira



## PEÇAS DE SUBSTITUIÇÃO (ver página 40)

XXX = Acabamentos  
000 = Cromado  
820 = Brushed Nickel



## LIMPEZA (ver página 38)



## FUNCIONAMENTO (ver página 36)

A Hansgrohe recomenda a não utilização do primeiro meio litro de água, de manhã ou após longas paragens, para fins de consumo.



## MARCA DE CONTROLO (ver página 41)

## FALHA

## CAUSA

## SOLUÇÃO

/ Água insuficiente	/ Válvula anti-retorno está presa / Filtro do vedante do chuveiro sujo	/ Trocar a válvula anti-retorno / Limpar o filtro entre o chuveiro e o tubo flexível
/ O esquentador instantâneo não funciona	/ O limitador de caudal não foi retirado / Filtro do vedante do chuveiro sujo / Válvula anti-retorno está presa	/ Retirar o limitador de caudal / Limpar o filtro entre o chuveiro e o tubo flexível / Trocar a válvula anti-retorno



## △ WSKAZÓWKI BEZPIECZEŃSTWA

- △ Aby uniknąć zranień na skutek zgniecenia lub przecięcia, podczas montażu należy nosić rękawice ochronne.
- △ Znaczne różnice ciśnień na dopływach ciepłej i zimnej wody muszą zostać wyrównane.
- △ Produkt może być używany tylko do kąpieli, higieny i czyszczenia ciała.

## WSKAZÓWKI MONTAŻOWE

- / Przed montażem należy skontrolować produkt pod kątem szkód transportowych. Po montażu nie widać żadnych szkód transportowych ani szkód na powierzchni.
- / Przewody i armatura muszą być montowane, płukane i kontrolowane według obowiązujących norm.
- / Należy przestrzegać wytycznych instalacyjnych obowiązujących w danym kraju.

## DANE TECHNICZNE

Ciśnienie robocze:	maks. 1 MPa
Zalecane ciśnienie robocze:	0,1 - 0,5 MPa
Ciśnienie próbne:	1,6 MPa
	(1 MPa = 10 bar = 147 PSI)
Temperatura wody gorącej:	maks. 60°C
Dezynfekcja termiczna:	70°C / 4 min

Produkt przeznaczony wyłącznie do wody pitnej!

## OPIS SYMBOLU



Nie stosować silikonów zawierających kwas octowy!



KONSERWACJA (patrz strona 37)

Zgodnie z normą EN 806-5, krajowymi i miejscowymi przepisami, działanie zabezpieczeń przed przepływem zwrotnym musi być kontrolowane (przynajmniej raz w roku).



WYMIARY (patrz strona 39)



SCHEMAT PRZEPŁYWU (patrz strona 39)

① Odpływ prysznica

② Odpływ wanny



CZĘŚCI SERWISOWE (patrz strona 40)

XXX = Kody kolorów

000 = Chrom

820 = Brushed Nickel



CZYSZCZENIE (patrz strona 38)



OBŚLUGA (patrz strona 36)

Hansgrohe zaleca, by z rana lub po dłuższym czasie niekorzystania, pierwsze pół litra wody nie używać jako wody pitnej.



ZNAK JAKOŚCI (patrz strona 41)

## USTERKA

/ Mała ilość wody

## PRZYCZYNA

/ Zablokowane zabezpieczenie przed przepływem zwrotnym

/ Zabrudzona uszczelka z sitkiem w prysznicy

/ Dławik przepływu nie został usunięty z prysznica ręcznego

/ Zabrudzona uszczelka z sitkiem w prysznicy

/ Zablokowane zabezpieczenie przed przepływem zwrotnym

## POMOC

/ Wymienić zabezpieczenie przed przepływem zwrotnym

/ Oczyszczyć uszczelkę z sitkiem pomiędzy prysznicem a węzem

/ Usunąć dławik z prysznica ręcznego

/ Oczyszczyć uszczelkę z sitkiem pomiędzy prysznicem a węzem

/ Wymienić zabezpieczenie przed przepływem zwrotnym



## △ BEZPEČNOSTNÍ POKYNY

- △ Pro zabránění řezným zraněním a pohmožděninám je nutné při montáži nosit rukavice.
- △ Je nutné vyrovnat velké rozdíly tlaku mezi přípoji studené a teplé vody.
- △ Produkt smí být používán pouze ke koupání a za účelem tělesné hygieny.

## POKYNY K MONTÁŽI

- / Před montáží je třeba produkt zkontrolovat, zda nebyl při transportu poškozen. Po zabudování nebudou uznány žádné škody způsobené transportem nebo poškození povrchu.
- / Vedení a armatura musí být namontovány, propláchnuty a otestovány podle platných norem.
- / Je třeba dodržovat montážní pravidla platné v dané zemi.

## TECHNICKÉ ÚDAJE

Provozní tlak:	max. 1 MPa
Doporučený provozní tlak:	0,1 - 0,5 MPa
Zkušební tlak:	1,6 MPa
	(1 MPa = 10 bar = 147 PSI)
Teplota horké vody:	max. 60°C
Teplná desinfekce:	70°C / 4 min

Výrobky Hansgrohe jsou vhodné pro přímý kontakt s pitnou vodou.

## POPIS SYMBOLŮ



Nepoužívat silikon s obsahem kyseliny octové!

ÚDRŽBA (viz strana 37)

U zpětných ventilů se musí podle EN 806-5 v souladu s národními nebo regionálními předpisy testovat jejich funkčnost (alespoň jednou ročně).

ROZMĚRY (viz strana 39)



DIAGRAM PRŮTOKU (viz strana 39)

- ① Odtok sprchy
- ② Odtok vany



SERVISNÍ DÍLY (viz strana 40)

XXX = Kód povrchové úpravy

000 = Chrom

820 = Brushed Nickel



ČIŠTĚNÍ (viz strana 38)



OVLÁDÁNÍ (viz strana 36)

Hansgrohe doporučuje ráno nebo po delších přestávkách nepoužívat prvního půl litru jako pitnou vodu.



ZKUŠEBNÍ ZNAČKA (viz strana 41)

PORUCHA	PŘÍČINA	ODSTRANĚNÍ
/ Málo vody	/ Zpětný ventil je zablokován	/ Vyměnit zpětný ventil
	/ Sítko v těsnění u sprchy zanesené	/ Vyčistit sítko v těsnění mezi sprchou a hadicí
/ Průtokový ohřivač nezapíná	/ Není odstraněn kroužek ze sprchy	/ Odstranit kroužek ze sprchy
	/ Sítko v těsnění u sprchy zanesené	/ Vyčistit sítko v těsnění mezi sprchou a hadicí
	/ Zpětný ventil je zablokován	/ Vyměnit zpětný ventil

**△ BEZPEČNOSTNÉ POKYNY**

- △ Pri montáži musíte nosiť rukavice, aby ste predišli pomliaždeninám a rezným poraneniam.
- △ Veľké rozdiely v tlaku medzi prípojkami studenej a teplej vody musia byť vyrovnané.
- △ Produkt sa smie používať len na kúpanie a telesnú hygienu.

**POKYNY PRE MONTÁŽ**

- / Pred montážou musíte produkt skontrolovať, či nebol počas transportu poškodený. Po zabudovaní nebudú uznané žiadne škody spôsobené transportom alebo poškodenia povrchu.
- / Potrubia a vybavenie musia byť namontované, prepláchnuté a vybavené v platnom normami.
- / Je potrebné dodržiavať smernice o inštalácii, ktoré sú práve teraz platné v krajinách.

**TECHNICKÉ ÚDAJE**

Prevádzkový tlak:	max. 1 MPa
Doporučený prevádzkový tlak:	0,1 - 0,5 MPa
Skúšobný tlak:	1,6 MPa
	(1 MPa = 10 bar = 147 PSI)
Teplota teplej vody:	max. 60°C
Termická dezinfekcia:	70°C/4 min

Výrobok je koncipovaný výhradne pre pitnú vodu!

**POPIS SYMBOLOV**

Nepoužívať silikón s obsahom kyseliny octovej!

ÚDRŽBA (viď strana 37)

Pri spätných ventiloch sa musí podľa EN 806-5 v súlade s národnými alebo regionálnymi predpismi testovať ich funkčnosť (aspoň raz ročne).



ROZMERY (viď strana 39)



DIAGRAM PRIETOKU  
(viď strana 39)

① Odtok sprchy

② Odtok vane



SERVISNÉ DIELY (viď strana 40)

XXX = Farebné označenie

000 = Chróm

820 = Brushed Nickel



ČISTENIE (viď strana 38)



OBSLUHA (viď strana 36)

Hansgrohe odporúča ráno a po dlhších dobách odstavky nepoužiť prvého pol litra vody ako pitnú vodu.



OSVEDČENIE O SKÚŠKE  
(viď strana 41)

PORUCHA	PRÍČINA	POMOC
/ Málo vody	/ Obmedzovač spätného nasatia je za-blokovaný	/ Vymeniť obmedzovač spätného nasatia
	/ Sítka v tesnení sprchy je znečistené	/ Vyčistiť sítka tesnení medzi sprchou a hadicou
/ Prietokový ohrievač nezapína	/ Nie je odstránený krúžok zo sprchy	/ Odstrániť krúžok zo sprchy
	/ Sítka v tesnení sprchy je znečistené	/ Vyčistiť sítka tesnení medzi sprchou a hadicou
	/ Obmedzovač spätného nasatia je za-blokovaný	/ Vymeniť obmedzovač spätného nasatia



### △ 安全技巧

- △ 装配时为避免挤压和切割受伤，必须戴上手套。
- △ 冷热水管间过大的压力差必须予以平衡。
- △ 本产品只允许作为洗浴、卫生和洁身之用。

### 安装提示


- / 安装前必须检查产品是否受到运输损害。安装后将不认可运输损害或表面损伤。
- / 管道和阀门必须根据通用标准进行安装、冲洗和检查。
- / 请遵守当地国家现行的安装规定。


### 技术参数

工作压强:	最大 1 MPa
推荐工作压强:	0,1 - 0,5 MPa
测试压强:	1,6 MPa
	(1 MPa = 10 bar = 147 PSI)
热水温度:	最大 60°C
热力消毒:	70°C / 4 分钟

该产品专为饮用水设计！

### 符号说明

 请勿使用含有乙酸的硅胶！

 保养 (参见第页 37)

单向阀必须在符合国家或当地的法律的情况下按照EN 806-5定期检查 (至少一年一次)。



大小 (参见第页 39)



流量示意图 (参见第页 39)

- ① 淋浴出水
- ② 浴缸出水嘴出水



备用零件 (参见第页 40)

XXX = 颜色代码

000 = 镀铬

820 = Brushed Nickel



清洗 (参见第页 38)



操作 (参见第页 36)

汉斯格雅建议，清晨或在水流长时间停滞后，前半升水不作饮用水使用。



检验标记 (参见第页 41)

问题	原因	补救
/ 龙头出水量小	/ 单向阀装反	/ 正确安装单向阀
	/ 花洒滤网有垃圾堵塞	/ 清洗花洒和软管间的过滤网
/ 燃气热水器不工作	/ 手持花洒的流量限制器没有去除	/ 去除流量限制器
	/ 花洒滤网有垃圾堵塞	/ 清洗花洒和软管间的过滤网
	/ 单向阀装反	/ 正确安装单向阀

## △ УКАЗАНИЯ ПО ТЕХНИКЕ БЕЗОПАСНОСТИ

- △ Во время монтажа следует надеть перчатки во избежание прищемления и порезов.
- △ донного клапана. Перед установкой смесителя необходимо регулировочными кранами выровнять давление холодной и горячей воды при помощи вентилей регулирующих подачу воды в квартиру.
- △ Изделие разрешается использовать только в гигиенических целях: для принятия ванны и личной гигиены.

## УКАЗАНИЯ ПО МОНТАЖУ

- / Перед монтажом следует проверить изделие на предмет повреждений при перевозке. После монтажа претензии о возмещении ущерба за повреждения при перевозке или повреждения поверхностей не принимаются.
- / Трубы и арматура должны быть установлены, промыты и проверены в соответствии с действующими нормами.
- / Необходимо соблюдать требования по монтажу, действующие в соответствующих странах.

## ТЕХНИЧЕСКИЕ ДАННЫЕ

Рабочее давление: не более. 1 МПа  
 Рекомендуемое рабочее давление: 0,1 - 0,5 МПа  
 Давление: 1,6 МПа  
 (1 МПа = 10 bar = 147 PSI)  
 Температура горячей воды: не более. 60°C  
 Термическая дезинфекция: 70°C/4 мин  
 Изделие предназначено исключительно для питьевой воды!

## ОПИСАНИЕ СИМВОЛОВ



Не применяйте силикон, содержащий уксусную кислоту.



ТЕХНИЧЕСКОЕ ОБСЛУЖИВАНИЕ (см. стр. 37)

Защита обратного тока должна регулярно проверяться (минимум один раз в год) по стандарту EN 806-5 или в соответствии с национальными или региональными нормативами



РАЗМЕРЫ (см. стр. 39)



СХЕМА ПОТОКА (см. стр. 39)

- ① Отвод душа
- ② Отвод ванны



КОМПЛЕКТ (см. стр. 40)

XXX = Цветная кодировка  
 000 = Хром  
 820 = Brushed Nickel



ОЧИСТКА (см. стр. 38)



ЭКСПЛУАТАЦИЯ (см. стр. 36)

Hansgrohe рекомендует по утрам либо после длительного перерыва в использовании не использовать первые поллитра воды для питья.



ЗНАК ТЕХНИЧЕСКОГО КОНТРОЛЯ (см. стр. 41)

## НЕИСПРАВНОСТЬ

## ПРИЧИНА

## УСТРАНЕНИЕ НЕИСПРАВНОСТИ

/ недостаточный давление (если устан напор воды)	/ Клапан обратного тока заедает / Фильтр душа загрязнен	/ Замените клапаны обратного течения / Очистить фильтр
/ Проточный нагреватель не включается	/ Дроссель не удален из ручного душа / Фильтр душа загрязнен / Клапан обратного тока заедает	/ Извлеките дроссель из ручного душа / Очистить фильтр / Замените клапаны обратного течения



## △ TURVALLISUUSOHJEET

- △ Asennuksessa on käytettävä käsineitä puristumien ja viiltojen aiheuttamien tapaturmien estämiseksi.
- △ Suuret paine-erot kylmä- ja kuumavesiliitäntöjen välillä on tasattava.
- △ Tuotetta saa käyttää ainoastaan kylpy-, hygienia- ja puhdistustarkoituksiin.

## ASENNUSOHJEET

- / Ennen asennusta on tarkastettava tuotteen mahdolliset kuljetusvahingot. Asennuksen jälkeen kuljetus- ja pintavaurioita ei hyväksytä.
- / Putket ja hana on asennettava, huuhdeltava ja tarkastettava voimassa olevien standardien mukaisesti.
- / Jokaisessa maassa on noudatettava siellä päteviä asennusohjeita.

## TEKNISET TIEDOT

Käyttöpaine:	maks. 1 MPa
Suosittelua käyttöpaine:	0,1 - 0,5 MPa
Koestuspaine:	1,6 MPa (1 MPa = 10 bar = 147 PSI)
Kuuman veden lämpötila:	maks. 60°C
Lämpödesinfektio:	70°C/4 min
Tuote on suunniteltu käytettäväksi ainoastaan juomaveden kanssa!	

## MERKIN KUVAUS



Älä käytä etikkahappopitoista silikonia!

### HUOLTO (katso sivu 37)

Vastaventtiilin toiminta on tarkastettava säännöllisesti paikallisten ja kansallisten määräysten mukaisesti (EN 806-5, vähintään kerran vuodessa).



### MITAT (katso sivu 39)



### VIRTAUSDIAGRAMMI (katso sivu 39)

① Suihkun lähtö

② Ammeen lähtö



### VARAOSAT (katso sivu 40)

XXX = Värikoodaus

000 = Kromi

820 = Brushed Nickel



### PUHDISTUS (katso sivu 38)



### KÄYTTÖ (katso sivu 36)

Hansgrohe suosittelee, että ensimmäistä puolta litraa ei käytetä juomavetenä aamuisin eikä silloin, kun laitetta ei ole käytetty pitkään aikaan.



### KOESTUSMERKKI (katso sivu 41)

## HÄIRIÖ

## SYY

## TOIMENPIDE

/ Vähän vettä	/ Suuntaisventtiili juuttunut	/ Vaihda suuntaisventtiili
	/ Käsisuihkun sihttiiviste likaantunut	/ Puhdista suihkukahvan ja letkun välissä oleva sihttiiviste
/ Lämpimenokuumennin ei kytkeydy päälle	/ Käsisuihkussa olevaa kuristinta ei ole poistettu	/ Poista kuristin käsisuihkusta
	/ Käsisuihkun sihttiiviste likaantunut	/ Puhdista suihkukahvan ja letkun välissä oleva sihttiiviste
	/ Suuntaisventtiili juuttunut	/ Vaihda suuntaisventtiili



## △ SÄKERHETSANVISNINGAR

- △ Handskar ska bäras under monteringsarbetet så att man kan undvika kläm- och skärskador.
- △ Stora tryckskillnader mellan anslutningarna för varmt och kallt vatten måste utjämnas.
- △ Produkten får bara användas till kroppshygien med bad och dusch.

## MONTERINGSANVISNINGAR

- / Det måste undersökas om produkten har transportskador innan den monteras. Efter monteringen accepteras inga transport- eller ytskiktsskador.
- / Ledningarna och blandaren måste monteras, spolats igenom och kontrolleras enligt de gällande normerna.
- / De installationsriktlinjer som gäller i länderna ska följas.

## TEKNISKA DATA

Driftstryck:	max. 1 MPa
Rek. driftstryck:	0,1 - 0,5 MPa
Tryck vid provtryckning:	1,6 MPa
	(1 MPa = 10 bar = 147 PSI)
Varmvattentemperatur:	max. 60°C
Termisk desinfektion:	70°C / 4 min

Produkten är enbart avsedd för dricksvatten!

## SYMBOLFÖRKLARING



Använd inte silikon som innehåller ättiksyra!



SKÖTSEL (se sidan 37)

Backventilers funktion måste kontrolleras regelbundet enligt nationella eller regionala bestämmelser i enlighet med EN 806-5 (minst en gång per år).



MÅTTEN (se sidan 39)



FLÖDESSCHEMA (se sidan 39)

- ① Avlopp dusch
- ② Avlopp kar



RESERVDELAR (se sidan 40)

XXX = Färgkodning  
000 = Krom  
820 = Brushed Nickel



RENGÖRING (se sidan 38)



HANTERING (se sidan 36)

Hansgrohe rekommenderar att den första halvlitern inte används som dricksvatten på morgonen eller efter längre perioder utan användning.



TESTSIGILL (se sidan 41)

## STÖRNING

/ För lite vatten

## ORSAK

/ Backventil är defekt  
/ Silfiltret i duschen smutsigt

## ÅTGÄRD

/ Byt backventil  
/ Rengör silfiltret mellan slangen och termostaten

/ Varmvattenberedare slår ej på

/ Vattenbegränsare i handduschen har ej tagits bort  
/ Silfiltret i duschen smutsigt  
/ Backventil är defekt

/ Ta bort vattenbegränsaren  
/ Rengör silfiltret mellan slangen och termostaten  
/ Byt backventil





## △ SAUGUMO TECHNIKOS NURODYMAI

- △ Apsaugai nuo užspaudimo ir įsijovimo montavimo metu mūvėkite pirštines.
- △ Turi būti išlyginti šalto ir karšto slėgio nelygumai.
- △ Gaminys turi būti naudojamas tik maudymuisi, kūno higienai ir švarai palaikyti.

## MONTAVIMO INSTRUKCIJA

- / Prieš montuojant būtina patikrinti, ar gaminys nebuvo pažeistas transportavimo metu. Sumontavus pretenzijos dėl transportavimo ir paviršiaus pažeidimų nepriimamos.
- / Vamzdžiai ir sujungimai turi būti montuojami, plaunami ir tikrinami pagal galiojančias normas.
- / Laikykitės atitinkamoje šalyje galiojančių direktyvų dėl įrengimo.

## TECHNINIAI DUOMENYS

Darbinis slėgis:	ne daugiau kaip 1 MPa
Rekomenduojamas slėgis:	0,1 - 0,5 MPa
Bandomasis slėgis:	1,6 MPa
	(1 MPa = 10 bar = 147 PSI)
Karšto vandens temperatūra:	ne daugiau kaip 60°C
Terminis dezinfekavimas:	70°C / 4 min
Produktas skirtas tik geriamajam vandeniui!	

## SIMBOLIO APRAŠYMAS



Nenaudokite silikono, kurio sudėtyje yra acto rūgšties!



TECHNINIS APTARNAVIMAS  
(žr. psl. 37)

Atbulinio vožtuvo apsauga privalo būti tikrinama reguliariai (mažiausiai kartą per metus) pagal EN 806-5 arba pagal galiojančias nacionalines arba regionines normas.



IŠMATAVIMAI (žr. psl. 39)



PRALAUDUMO DIAGRAMA  
(žr. psl. 39)

① Dušo išleidimas

② Vonios išleidimas



ATSARGINĖS DALYS (žr. psl. 40)

XXX = Spalvos

000 = Chrom

820 = Brushed Nickel



VALYMAS (žr. psl. 38)



EKSPLOATACIJA (žr. psl. 36)

Naudojant po ilgesnės pertraukos, „Hansgrohe“ rekomenduoja pirmo pusės litro vandens nevertoti kaip geriamojo.



BANDYMO PAŽYMA (žr. psl. 41)

## GEDIMAS

/ Per maža srovė

## PRIEŽASTIS

/ Abulinis vožtuvas neveikia

/ Dušo galvos filtras užsikimšęs

/ Neišimtas ribotuvas iš dušo galvutės

/ Dušo galvos filtras užsikimšęs

/ Abulinis vožtuvas neveikia

## PRIEMONĖ

/ Pakeisti atbulinį vožtuvą

/ Išvalyti dušo galvos filtrą

/ Išimti ribotuvą iš dušo galvutės

/ Išvalyti dušo galvos filtrą

/ Pakeisti atbulinį vožtuvą



## ⚠ SIGURNOSNE UPUTE

- ⚠ Prilikom montaže se radi sprječavanja prignječenja i posjekotina moraju nositi rukavice.
- ⚠ Velika razlika u pritisku između vruće i hladne vode mora biti izbalansirana.
- ⚠ Proizvod se smije primjenjivati samo za kupanje, tuširanje i osobnu higijenu.

## UPUTE ZA MONTAŽU

- / Prije montaže mora se provjeriti je li proizvod oštećen prilikom transporta. Nakon ugradnje se ne priznaju nikakve reklamacije koje se odnose na površinska i transportna oštećenja.
- / Cijevi i armatura moraju biti postavljeni, isprani i testirani prema važećim normama.
- / Obvezno se moraju uvažiti propisi o instalacijama koji vrijede u dotičnoj zemlji.

## TEHNIČKI PODATCI

Najveći dopušteni tlak:	tlak 1 MPa
Preporučeni tlak:	0,1 - 0,5 MPa
Probni tlak:	1,6 MPa
	(1 MPa = 10 bar = 147 PSI)
Temperatura vruće vode:	tlak 60°C
Termička dezinfekcija:	70°C/4 min

Proizvod je koncipiran isključivo za pitku vodu!

## OPIS SIMBOLA



Nemojte koristiti silikon koji sadrži octenu kiselinu!



ODRŽAVANJE (pogledaj stranicu 37)

Ispravnost nepovratnog ventila mora se redovito provjeravati prema standardu EN 806-5 i u skladu sa važećim propisima (najmanje jednom godišnje).



MJERE (pogledaj stranicu 39)

DIJAGRAM PROTOKA

(pogledaj stranicu 39)

① Ogranak tuš

② Ogranak kada



REZERVNI DJELOVI

(pogledaj stranicu 40)

XXX = Boje

000 = Krom

820 = Brushed Nickel



ČIŠĆENJE (pogledaj stranicu 38)



UPOTREBA (pogledaj stranicu 36)

Hansgrohe preporuča da ujutro ili nakon duljeg nekorisćenja prvih 1/2 litre vode ne upotrebljavate za piće.



OZNAKA TESTIRANJA

(pogledaj stranicu 41)

## GREŠKA

## UZROK

## OTKLANJANJE

/ Nedovoljno vode

/ Nepovratni ventil se nije vratio u početni položaj

/ Zamijenite nepovratni ventil

/ Filter tuša je prljav

/ Očistite filter između tuša i crijeva

/ Protočni bojler ne radi

/ Limiter protoka u ručnom tušu nije odstranjen

/ Odstranite limiter protoka

/ Filter tuša je prljav

/ Očistite filter između tuša i crijeva

/ Nepovratni ventil se nije vratio u početni položaj

/ Zamijenite nepovratni ventil



### △ GÜVENLİK UYARILARI

- △ Montaj esnasında ezilme ve kesilme gibi yaralanmaları önlemek için eldiven kullanılmalıdır.
- △ Sıcak ve soğuk su bağlantıları arasında büyük basınç farklılıkları varsa, bu basınç farklılıklarının dengelenmesi gerekir.
- △ Ürün yalnızca banyo, hijyen ve beden temizliği amaçları doğrultusunda kullanılabilir.

### MONTAJ AÇIKLAMALARI

- / Montaj işleminden önce ürün nakliye hasarları yönünden kontrol edilmelidir. Montaj işleminden sonra nakliye veya yüzey hasarları için sorumluluk üstlenilmemektedir.
- / Boruların ve armatürün montajı, yıkanması ve kontrolü geçerli normlara göre yapılmalıdır.
- / Ülkelerde geçerli kurulum yönetmeliklerine riayet edilmelidir.

### TEKNİK BİLGİLER

İşletme basıncı:	azami 1 MPa
Tavsiye edilen işletme basıncı:	0,1 - 0,5 MPa
Kontrol basıncı:	1,6 MPa
	(1 MPa = 10 bar = 147 PSI)
Sıcak su sıcaklığı:	azami 60°C
Termik dezenfeksiyon:	70°C/4 dak

Ürün sadece şebeke suyu için tasarlanmıştır!

### SİMGE AÇIKLAMASI



Asetik asit içeren silikon kullanmayın!

BAKIM (bakınız sayfa 37)

EN 806-5 ve ulusal standartlar doğrultusunda Çek valfler düzenli olarak kontrol edilmelidir. (en az yılda bir kez)

ÖLÇÜLERİ (bakınız sayfa 39)



AKIŞ DİYAGRAMI (bakınız sayfa 39)

- ① Su püskürtücü çıkışı
- ② Tekne çıkışı

YEDEK PARÇALAR (bakınız sayfa 40)



XXX = Renkler  
000 = Krom  
820 = Brushed Nickel



TEMİZLEME (bakınız sayfa 38)



KULLANIMI (bakınız sayfa 36)

Hansgrohe sabahları uzun durgunluk süresi sonrasında ilk yarım litre suyun içme suyu olarak kullanılmamasını önerir.



KONTROL İŞARETİ  
(bakınız sayfa 41)

### ARIZA

/ Az su geliyor

### SEBEP

/ Çek valf çalışmıyor olabilir

/ Duşun süzgeci tıkanmış olabilir

/ Şofben çalışmıyor

/ El duşunun içindeki akım limitleyici çalışmıyor olabilir

/ Duşun süzgeci tıkanmış olabilir

/ Çek valf çalışmıyor olabilir

### YARDIM

/ Çek valfi değiştirin

/ El duşu ile hortum arasındaki hortumu yıkayın

/ Akım limitleyiciyi el duşundan çıkartın

/ El duşu ile hortum arasındaki hortumu yıkayın

/ Çek valfi değiştirin



## △ INSTRUȚIUNI DE SIGURANȚĂ

- △ La montare utilizați mănuși pentru evitarea contuziunilor și tăierii mâinilor.
- △ Diferențele de presiune mari între alimentarea cu apă rece și apă caldă trebuie echilibrate.
- △ Produsul poate fi utilizat doar pentru spălarea, menținerea igienei și curățarea corpului.

## INSTRUCȚIUNI DE MONTARE

- / Înainte de instalare verificați, dacă produsul prezintă deteriorări de transport. După instalare garanția nu acoperă deteriorările de transport și cele de suprafață.
- / Conductele și bateriile trebuie montate, spălate și verificate conform normelor în vigoare.
- / Respectați reglementările referitoare la instalare valabile în țara respectivă.

## DATE TEHNICE

Presiune de funcționare: max. 1 MPa  
 Presiune de funcționare recomandată: 0,1 - 0,5 MPa  
 Presiune de verificare: 1,6 MPa

(1 MPa = 10 bar = 147 PSI)

Temperatura apei calde: max. 60°C

Dezinfecție termică: 70°C / 4 min

Produsul este destinat exclusiv pentru apă potabilă.

## DESCRIEREA SIMBOLURILOR



Nu utilizați silicon cu conținut de acid acetic!



ÎNTREȚINERE (vezi pag. 37)

Supapele antiretur trebuie verificate regulat conform EN 806-5 și standardele naționale sau regionale (cel puțin o dată pe an).



DIMENSIUNI (vezi pag. 39)



DIAGRAMA DE DEBIT  
(vezi pag. 39)

① Orificiu de scurgere duș

② Orificiu de scurgere vană



PIESE DE SCHIMB (vezi pag. 40)

XXX = Coduri de culori

000 = Crom

820 = Brushed Nickel



CURĂȚARE (vezi pag. 38)



UTILIZARE (vezi pag. 36)

Hansgrohe vă recomandă, ca dimineața sau după perioade mai lungi de pauză să nu folosiți prima jumătate de litru de apă pentru băut.



CERTIFICAT DE TESTARE  
(vezi pag. 41)

## DERANJAMENT

/ Prea puțină apă

## CAUZA

/ S-a blocat supapa antiretur.

/ S-a murdărit garnitura de sită a capătului de duș.

## MĂSURI DE REMEDIERE

/ Schimbați supapa antiretur.

/ Curățați garnitura sită dintre capătul duș și furtun.

/ Boilerul instant nu funcționează.

/ Reductorul nu a fost demontat din dușul de mână.

/ S-a murdărit garnitura de sită a capătului de duș.

/ S-a blocat supapa antiretur.

/ Îndepărtați reductorul din dușul de mână.

/ Curățați garnitura sită dintre capătul duș și furtun.

/ Schimbați supapa antiretur.



## ΔΥΠΟΔΕΙΞΕΙΣ ΑΣΦΑΛΕΙΑΣ

- Δ Για να αποφύγετε τραυματισμούς κατά τη συναρμολόγηση πρέπει να φοράτε γάντια.
- Δ Οι διαφορές της πίεσης μεταξύ της σύνδεσης κρύου και ζεστού νερού θα πρέπει να αντισταθμίζονται.
- Δ Το προϊόν επιτρέπεται να χρησιμοποιείται μόνο σαν μέσο λουτρού, υγιεινής και καθαρισμού του σώματος.

## ΟΔΗΓΙΕΣ ΣΥΝΑΡΜΟΛΟΓΗΣΗΣ

- / Πριν τη συναρμολόγηση πρέπει να εξεταστεί το προϊόν για ζημιές μεταφοράς. Μετά την εγκατάσταση δεν αναγνωρίζονται ζημιές από τη μεταφορά ή επιφανειακές ζημιές.
- / Οι σωλίνες και η μπαταρία πρέπει να τοποθετηθούν σύμφωνα με τα ισχύοντα πρότυπα, να τεθούν υπό πίεση και να δοκιμαστούν.
- / Θα πρέπει να τηρούνται οι οδηγίες εγκατάστασης που ισχύουν σε κάθε κράτος.

## ΤΕΧΝΙΚΑ ΧΑΡΑΚΤΗΡΙΣΤΙΚΑ

Λειτουργία πίεσης:	έως 1 MPa
Συνιστώμενη λειτουργία πίεσης:	0,1 - 0,5 MPa
Πίεση ελέγχου:	1,6 MPa (1 MPa = 10 bar = 147 PSI)
Θερμοκρασία ζεστού νερού:	έως 60°C
Θερμική απολύμανση:	70°C / 4 min

Το προϊόν έχει σχεδιαστεί αποκλειστικά για πόσιμο νερό!

## ΠΕΡΙΓΡΑΦΗ ΣΥΜΒΟΛΩΝ



Μην χρησιμοποιείτε σιλικόνη που περιέχει οξικό οξύ!



ΣΥΝΤΗΡΗΣΗ (βλ. Σελίδα 37)

Οι βαλβίδες αντεπιστροφής πρέπει να ελέγχονται τακτικά ως προς τη λειτουργία τους, σύμφωνα με το πρότυπο EN 806-5, σε σχέση με τους ισχύοντες εθνικούς ή τοπικούς κανόνες (το ελάχιστο μια φορά το χρόνο).



ΔΙΑΣΤΑΣΕΙΣ (βλ. Σελίδα 39)



ΔΙΑΓΡΑΜΜΑ ΡΟΗΣ (βλ. Σελίδα 39)

- ① Εξοδος ντους
- ② Εξοδος μπανιέρας



ΑΝΤΑΛΛΑΚΤΙΚΑ (βλ. Σελίδα 40)

XXX = Χρώματα  
000 = Επιχρωμιωμένο  
820 = Brushed Nickel



ΚΑΘΑΡΙΣΜΟΣ (βλ. Σελίδα 38)



ΧΕΙΡΙΣΜΟΣ (βλ. Σελίδα 36)

Η Hansgrohe συνιστά το πρώι ή μετά από μεγάλα χρονικά διαστήματα αχρησίας να μην χρησιμοποιείτε το πρώτο μισό λίτρο νερό σαν πόσιμο.



ΣΗΜΑ ΕΛΕΓΧΟΥ (βλ. Σελίδα 41)

## ΒΛΑΒΗ

/ Ανεπαρκές νερό

## ΑΙΤΙΑ

/ Η βαλβίδα αντεπιστροφής δεν γυρίζει πίσω.

/ Βρώμικη στεγανοποιητική σήτα του καταιονιστήρα

## ΔΙΟΡΘΩΣΗ

/ Αλλάξτε τη βαλβίδα αντεπιστροφής

/ Καθαρίστε και, εάν χρειαστεί, αλλάξτε τη στεγανοποιητική σήτα μεταξύ καταιονιστήρα και σπινάλ

/ Ο ταχυθερμοσίφοντας δεν ενεργοποιείται

/ Το στραγγαλιστικό πηνίο δεν έχει αποσυναρμολογηθεί από τον καταιονιστήρα χείρως

/ Βρώμικη στεγανοποιητική σήτα του καταιονιστήρα

/ Καθαρίστε το στραγγαλιστικό πηνίο από τον καταιονιστήρα χείρως

/ Καθαρίστε και, εάν χρειαστεί, αλλάξτε τη στεγανοποιητική σήτα μεταξύ καταιονιστήρα και σπινάλ

/ Η βαλβίδα αντεπιστροφής δεν γυρίζει πίσω.

/ Αλλάξτε τη βαλβίδα αντεπιστροφής

ΣΥΝΑΡΜΟΛΟΓΗΣΗ (βλ. Σελίδα 33)



## △ VARNOSTNA OPOZORILA

- △ Pri montaži je treba nositi rokavice, da se preprečijo poškodbe zaradi zmečkanja ali urezov.
- △ Velike razlike v tlaku med priključkom za mrzlo in priključkom za toplo vodo je potrebno izravnati.
- △ Ta izdelek se sme uporabljati le z namenom umivanja, vzdrževanja higiene in telesne nege.

## NAVODILA ZA MONTAŽO

- / Pred montažo je treba izdelek preveriti glede morebitnih transportnih poškodb. Po vgradnji transportne ali površinske poškodbe ne bodo več priznane.
- / Cevi in armaturo je treba montirati, izprati in preveriti po veljavnih standardih.
- / Upoštevati je treba pravilnike o inštalacijah, ki veljajo v posamezni državi.

## TEHNIČNI PODATKI

Delovni tlak:	maks. 1 MPa
Priporočeni delovni tlak:	0,1 - 0,5 MPa
Preskusni tlak:	1,6 MPa
	(1 MPa = 10 bar = 147 PSI)
Temperatura tople vode:	maks. 60°C
Termična dezinfekcija:	70°C / 4 min
Proizvod je zasnovan izključno za sanitarno vodo!	

## OPIS SIMBOLA



Ne smete uporabiti silikona, ki vsebuje ocatno kislino!



VZDRŽEVANJE (glejte stran 37)

Delovanje protipovratnega ventila je potrebno v skladu z EN 806-5 in skladno z državnimi in regionalnimi določili redno testirati (najmanj enkrat letno).



MERE (glejte stran 39)



DIAGRAM PRETOKA (glejte stran 39)

① Odvod prhe

② Odvod banje



REZERVNI DELI (glejte stran 40)

XXX = Barve

000 = Krom

820 = Brushed Nickel



ČIŠČENJE (glejte stran 38)



UPRAVLJANJE (glejte stran 36)

Hansgrohe priporoča, da zjutraj ali po daljšem času stagnacije prvega pol litra vode ne uporabite kot pitno vodo.



PRESKUSNI ZNAK (glejte stran 41)

NAPAKA	VZROK	POMOČ
/ Malo vode	/ Protipovratni ventil je obtičal / Filtrirna mrežica prhe je umazana	/ Zamenjajte protipovratni ventil / Očistite filtrirno mrežico med prho in gibko cevjo
/ Pretočni grelnik se ne vklopi	/ Omejevalnik pretoka ni odstranjen iz ročne prhe / Filtrirna mrežica prhe je umazana / Protipovratni ventil je obtičal	/ Odstranite omejevalnik pretoka iz ročne prhe / Očistite filtrirno mrežico med prho in gibko cevjo / Zamenjajte protipovratni ventil

## △ OHUTUSJUHISED

- △ Kandke paigaldamisel muljumis- ja löikevigastuste vältimiseks kindaid.
- △ Kui külma ja kuumaa vee ühenduste surve on väga erinev, tuleb need tasakaalustada.
- △ Toodet tohib kasutada ainult pesemis-, hügieeni- ja kehapuhastamisesmärkidel.

## PAIGALDAMISJUHISED

- / Enne paigaldamist tuleb toodet kontrollida transpordikahjustuste osas. Pärast paigaldamist ei tunnustata enam transpordi- või pinnakahjustuste kaebuseid.
- / Voolikute ja segisti paigaldamisel, loputamisel ja kontrollimisel tuleb lähtuda kehtivatest normatiividest.
- / Vastavas riigis kehtivaid paigalduseeskirju tuleb järgida.

## TEHNILISED ANDMED

Töörõhk	maks. 1 MPa
Soovitatav töörõhk:	0,1 - 0,5 MPa
Kontrollsurve:	1,6 MPa (1 MPa = 10 bar = 147 PSI)
Kuumaa vee temperatuur:	maks. 60°C
Termiline desinfitatsioon:	70°C / 4 min

Toode on ette nähtud eranditult joogivee jaoks!

## SÜMBOLITE KIRJELDUS



Ärge kasutage äädikhapet sisaldavat silikooni!



## HOOLDUS (vt lk 37)

Tagasilöögiklappide toimimist tuleb kooskõlas riiklike ja regionaalsete määrustega regulaarselt kontrollida vastavalt standardile EN 806-5 (vähemalt kord aastas).



## MÕÕTUDE (vt lk 39)

### LÄBIVOOLUDIAGRAMM (vt lk 39)

- ① Duši väljund
- ② Vanni väljund



### VARUOSAD (vt lk 40)

XXX = Värvid  
000 = Kroom  
820 = Brushed Nickel



### PUHASTAMINE (vt lk 38)



### KASUTAMINE (vt lk 36)

Hansgrohe soovib mitte kasutada esimest poolt liitrit hommikuti või pärast pikemat seisakuaega joogiveena.



### KONTROLLSERTIFIKAAT (vt lk 41)

## RIKE

/ Vähe vett

## PÕHJUS

/ Tagasilöögiklapp on kinni  
/ Duši sõelühend must

## LAHENDUS

/ Tagasilöögiklapp välja vahetada  
/ Puhastage duši ja vooliku vaheline sõelühend

/ avatud süsteemi boiler ei lülitu sisse

/ Veehulga piirajat ei ole ära võetud  
/ Duši sõelühend must  
/ Tagasilöögiklapp on kinni

/ Eemaldage veehulga piiraja  
/ Puhastage duši ja vooliku vaheline sõelühend  
/ Tagasilöögiklapp välja vahetada



## △ DROŠĪBAS NORĀDES

- △ Montāžas laikā, lai izvairītos no saspiedumiem un iegriezumiem, nepieciešams nēsāt cimdus.
- △ Jāizlīdzina spiediena atšķirības starp aukstā un karstā ūdens pievadiem.
- △ Šo produktu drīkst izmantot tikai, lai mazgātos, higiēnai un ķermeņa tīrīšanai.

## NORĀDĪJUMI MONTĀŽAI

- / Pirms montāžas nepieciešams pārbaudīt, vai produktam transportēšanas laikā nav radušies bojājumi. Pēc iebūvēšanas bojājumi, kas radušies transportēšanas laikā, vai virsmas bojājumi netiek atzīti.
- / Caurulvadi un armatūra ir jāuzstāda, jāizskalo un jāpārbauda saskaņā ar spēkā esošajiem standartiem.
- / Jāievēro attiecīgās valstīs spēkā esošās montāžas prasības.

## TEHNISKIE DATI

Darba spiediens:	maks. 1 MPa
Ieteicamais darba spiediens:	0,1 - 0,5 MPa
Pārbaudes spiediens:	1,6 MPa
	(1 MPa = 10 bar = 147 PSI)
Karstā ūdens temperatūra:	maks. 60°C
Termiskā dezinfekcija :	70°C/4 min

Izstrādājums ir paredzēts tikai dzeramajam ūdenim!

## SIMBOLU NOZĪME



Neizmantojot silikonu, kas satur etiķskābi!

APKOPE (skat. lpp. 37)

Regulāri jāpārbauda pretvārsta funkcija saskaņā ar EN 806-5 saistībā ar nacionālajiem vai vietējiem noteikumiem (vismaz vienreiz gadā).

IZMĒRUS (skat. lpp. 39)



CAURPLŪDES DIAGRAMMA (skat. lpp. 39)

① Dušas izeja

② Vannas izeja



REZERVES DAĻAS (skat. lpp. 40)

XXX = Krāsu kodi

000 = Hroma

820 = Brushed Nickel



TĪRĪŠANA (skat. lpp. 38)



LIETOŠANA (skat. lpp. 36)

Hansgrohe iesaka no rīta vai pēc ilgākiem pārtraukumiem nelietot pirmo puslitru ūdens dzeršanai.



PĀRBAUDES ZĪME (skat. lpp. 41)

## TRAUCĒJUMS

## IEMESLS

## BOJĀJUMU NOVĒRŠANA

/ Maz ūdens	/ Pretvārsts ir iesprūdis	/ Nomainīt pretvārstu
	/ Netīrs dušas filtra blīvējums	/ Izīrīt filtra blīvējumu starp dušu un šļūteni
/ Neieslēdzas caurteces sildītājs	/ Rokas dušā nav demontēts vārsts	/ Izņemt no rokas dušas vārstu
	/ Netīrs dušas filtra blīvējums	/ Izīrīt filtra blīvējumu starp dušu un šļūteni
	/ Pretvārsts ir iesprūdis	/ Nomainīt pretvārstu





## △ SIGURNOSNE NAPOMENE

- △ Prilikom montaže se radi sprečavanja prignječenja i posekotina moraju nositi rukavice.
- △ Velika razlika u pritisku između vruće i hladne vode mora biti izbalansirana.
- △ Proizvod sme da se koristi samo za kupanje, tuširanje i ličnu higijenu.

## INSTRUKCIJE ZA MONTAŽU

- / Pre montaže se mora proveriti da li je proizvod oštećen pri transportu. Nakon ugradnje se ne priznaju nikakve reklamacije koje se odnose na površinska i transportna oštećenja.
- / Vodovi i armatura moraju biti postavljeni, isprani i testirani prema važećim normama.
- / Treba se pridržavati propisa koji u određenim zemljama važe za instalacije.

## TEHNIČKI PODACI

Radni pritisak:	maks. 1 MPa
Preporučeni radni pritisak:	0,1 - 0,5 MPa
Probni pritisak:	1,6 MPa
	(1 MPa = 10 bar = 147 PSI)
Temperatura vruće vode:	maks. 60°C
Termička dezinfekcija:	70°C / 4 min
Proizvod je koncipiran isključivo za pijaću vodu!	

## OPIS SIMBOLA



Nemojte koristiti silikon koji sadrži sirćetnu kiselinu!



ODRŽAVANJE (vidi stranu 37)

Ispravno funkcionisanje nepovratnog ventila se mora redovno proveravati prema standardu EN 806-5 i u skladu s važećim nacionalnim ili regionalnim propisima (najmanje jednom godišnje).



MERE (vidi stranu 39)



DIJAGRAM PROTOKA (vidi stranu 39)

- ① Ogranak tuš
- ② Ogranak kada



REZERVNI DELOVI (vidi stranu 40)

XXX = Oznake boja  
000 = Hrom  
820 = Brushed Nickel



ČIŠĆENJE (vidi stranu 38)



RUKOVANJE (vidi stranu 36)

Hansgrohe preporučuje da ujutru ili nakon dužeg nekorišćenja prvih pola litre vode ne koristite za piće.



ISPITNI ZNAK (vidi stranu 41)

## SMETNJA

## UZROK

## POMOĆ

/ Nedovoljno vode	/ Nepovratni ventil se nije vratio u početni položaj	/ Zamenite nepovratni ventil
	/ Mrežasta zaptivka tuša je prljava	/ Očistite mrežastu zaptivku između tuša i crijeva
/ Protočni bojler ne radi	/ Prigušnica u ručnom tušu nije odstranjena	/ Odstranite prigušnicu iz ručnog tuša
	/ Mrežasta zaptivka tuša je prljava	/ Očistite mrežastu zaptivku između tuša i crijeva
	/ Nepovratni ventil se nije vratio u početni položaj	/ Zamenite nepovratni ventil

### △ SIKKERHETSHENVISNINGER

- △ Bruk hansker under montasjen for å unngå klem- og kuttskader.
- △ Store trykkdifferanser mellom kaldt- og varmtvannstilkoblinger skal utlignes.
- △ Produktet skal kun brukes for bade-, hygiene- og kroppshygiene.

### MONTAGEHENVISNINGER

- / Før montasjen skal produktet sjekkes for transportskader. Etter monteringen aksepteres ikke noen transport- eller overflateskader.
- / Ledningene og armaturen skal monteres, spyles og sjekkes iht. de gyldige normer.
- / Gjeldende retningslinjer for rørleggerarbeid i de enkelte land skal følges.

### TEKNISKE DATA

Driftstrykk	maks. 1 MPa
Anbefalt driftstrykk:	0,1 - 0,5 MPa
Prøvetrykk	1,6 MPa
	(1 MPa = 10 bar = 147 PSI)
Varmtvannstemperatur	maks. 60°C
Termisk desinfisering:	70°C/4 min

Produktet er utelukkende designet for drikkevann!

### SYMBOLBESKRIVELSE



Ikke bruk silikon som inneholder eddiksyre!



VEDLIKEHOLD (se side 37)

Funksjonen til returløpssperren skal iht. EN 806-5 og i samsvar med de nasjonale og lokale forskrifter sjekkes regelmessig (minst en gang i året).



MÅL (se side 39)



GJENNOMSTRØMNINGSDIAGRAM (se side 39)

① Utgang dusj

② Utgang kar



SERVICEDELER (se side 40)

XXX = Fargekode

000 = Krom

820 = Brushed Nickel



RENGJØRING (se side 38)



BETJENING (se side 36)

Om morgen og etter lengre stagnasjonstider anbefaler Hansgrohe å ikke bruke den første halvliteren som drikkevann.



PRØVEMERKE (se side 41)

FEIL	ÅRSAK	FEILRETTELSE
/ Lite vann	/ Returløpstopper sitter fast	/ Returløpstopper byttes
	/ Dusjens silpakning er skitten	/ Silpakning mellom dusj og slangen rengjøres
/ gjennomstrømningsvannvarmer innkobler ikke.	/ Drossel til hånddusjen ikke fjernet	/ Drossel fjernes fra hånddusjen
	/ Dusjens silpakning er skitten	/ Silpakning mellom dusj og slangen rengjøres
	/ Returløpstopper sitter fast	/ Returløpstopper byttes



## ⚠ УКАЗАНИЯ ЗА БЕЗОПАСНОСТ

- ⚠ При монтажа трябва да се носят ръкавици, за да се избегнат наранявания поради притискане или порязване.
- ⚠ Големите разлики в налягането между изводите за студената и топлата вода трябва да се изравняват.
- ⚠ Позволено е използването на продукта само за къпане, хигиена и цели на почистване на тялото.

## УКАЗАНИЯ ЗА МОНТАЖ

- / Преди монтажа продуктът трябва да се провери за транспортни щети. След монтажа не се признават транспортни или повърхностни щети.
- / Тръбопроводите и арматурата трябва да се монтират, промият и проверят в съответствие с валидните норми.
- / Трябва да бъдат спазвани валидните в съответните страни предписания за инсталиране.

## ТЕХНИЧЕСКИ ДАННИ

Работно налягане:	макс. 1 МПа
Препоръчително работно налягане:	0,1 - 0,5 МПа
Контролно налягане:	1,6 МПа (1 МПа = 10 bar = 147 PSI)
Температура на горещата вода:	макс. 60°C
Термична дезинфекция:	70°C/4 мин

Продуктът е разработен само за питейна вода!

## ОПИСАНИЕ НА СИМВОЛИТЕ



Не използвайте силикон, съдържащ оцетна киселина!



ПОДДРЪЖКА (вижте стр. 37)

Съгласно EN 806-5 функционирането на приспособленията за предотвратяване на обратния поток трябва редовно да се проверява в съответствие с националните или регионални изисквания (поне веднъж годишно).



РАЗМЕРИ (вижте стр. 39)



ДИАГРАМА НА ПОТОКА  
(вижте стр. 39)

- ① Изход разпръсквател
- ② Извод вана



СЕРВИЗНИ ЧАСТИ (вижте стр. 40)

XXX = Цветово кодиране  
000 = Хром  
820 = Brushed Nickel



ПОЧИСТВАНЕ (вижте стр. 38)



ОБСЛУЖВАНЕ (вижте стр. 36)

Hansgrohe препоръчва, сутрин и след по-продължително спиране първият половин литър да не се използва като питейна вода.



КОНТРОЛЕН ЗНАК (вижте стр. 41)

## НЕИЗПРАВНОСТ

- / Малко вода
- / Проточният нагревател не се включва

## ПРИЧИНА

- / Здраво стоящо приспособление за предотвратяване на обратния поток
- / Замърсено е уплътнението с цедка на разпръсквателя
- / Дроселът в ръчния разпръсквател не е демонтиран
- / Замърсено е уплътнението с цедка на разпръсквателя
- / Здраво стоящо приспособление за предотвратяване на обратния поток

## ПОМОЩ

- / Смяна на приспособленията за предотвратяване на обратния поток
- / Почистете уплътнението с цедка между разпръсквателя и маркуча
- / Отстранете дросела от ръчния разпръсквател
- / Почистете уплътнението с цедка между разпръсквателя и маркуча
- / Смяна на приспособленията за предотвратяване на обратния поток

МОНТАЖ (вижте стр. 33)



### △ UDHËZIME SIGURIE

- △ Për të evituar lëndimet e pickimeve ose të prerjeve gjatë procesit të montimit duhet që të vishni doreza.
- △ Ndryshimet e mëdha të presionit mes lidhjeve të ujit të ftohtë dhe atij të ngrohtë duhen ekuilibruar.
- △ Produkti duhet të përdoret vetëm qëllimet e banjave, të higjienës dhe të larjes së trupit.

### UDHËZIME PËR MONTIMIN

- / Përpara montimit duhet që produkti të kontrollohet për dëmtime nga transporti. Pas instalimit nuk do të njihet asnjë dëmtim nga transporti ose dëmtim i sipërfaqes.
- / Tubacionet dhe rubinetet duhet që të montohen, të shpëlahen dhe të kontrollohen sipas standardeve në fuqi
- / Duhet të respektohen linjat udhëzuese të instalimit, të vlefshme për vendet respektive.

### TË DHËNA TEKNIKE

Presioni gjatë punës	maks. 1 MPa
Presioni i rekomanduar:	0,1 - 0,5 MPa
Presioni për provë:	1,6 MPa
	(1 MPa = 10 bar = 147 PSI)
Temperatura e ujit të ngrohtë	maks. 60°C
Dezinfektim Termik:	70°C / 4 min
Produkti është projektuar ekskluzivisht për ujë të pijshëm!	

### PËRSHKRIMI I SIMBOLIT



Mos përdorni silikon që në përbërje ka acid acetik.



MIRËMBAJTJA (shih faqen 37)

Penguesit e rrjedhjes në drejtim të kundërt duhen kontrolluar rregullisht në bazë të normave EN 806-5 konform normave nacionale dhe regjionale (së paku një herë në vit).



PËRMASAT (shih faqen 39)



DIAGRAMI I QARKULLIMIT (shih faqen 39)

① Dalja e spërkatëses

② Dalja e vaskës



PJESËT E SERVISIT (shih faqen 40)

XXX = Kodimi me anë të ngjyrave

000 = Krom

820 = Brushed Nickel



PASTRIMI (shih faqen 38)



PËRDORIMI (shih faqen 36)

Hansgrohe rekomandon që në mëngjes ose pas periudhave të gjata që gjysmë litri i parë mos të pihet



SHENJA E KONTROLLIT (shih faqen 41)

### DEMTIM

/ Pak ujë

### SHKAKU

/ Penguesi i rrjedhjes mbrapsht të ujit qendron i fiksuar

/ Gomina hermetizuese e pajisjes me papastërti

/ Rregulluesi i ujit në tubacione nuk është i hequr nga spërkatësja

/ Gomina hermetizuese e pajisjes me papastërti

/ Penguesi i rrjedhjes mbrapsht të ujit qendron i fiksuar

### NDIHME

/ Kembeni penguesin e rrjedhjes mbrapsht të ujit

/ Pastroni gominen e sites midis pajisjes dhe tubit

/ Hiqni rregulluesin e ujit në tubacione nga spërkatësja

/ Pastroni gominen e sites midis pajisjes dhe tubit

/ Kembeni penguesin e rrjedhjes mbrapsht të ujit



## ⚠ تنبيهات الأمان

⚠ يجب إرتداء قفازات اللبد أثناء التركيب لتجنب حدوث أخطار الإنحشار أو الجروح

⚠ يجب أن يكون تيار الماء الساخن والماء البارد متعادلين في الضغط

⚠ لا يجب استخدام المنتج إلا في أغراض الاستحمام والأغراض الصحية وأغراض تنظيف الجسم.

## تعليمات التركيب

/ قبل القيام بعملية التركيب، يجب فحص المنتج للتأكد من خلوّه من أية تلفيات ناتجة عن النقل بعد القيام بعملية التركيب، لن يتم الاعتراف بوجود أية تلفيات سطحية أو تلفيات ناتجة عن عملية النقل.

/ يجب تركيب وغسيل واختبار التوصيلات وخلطات المياه طبقاً للمعايير السارية.

/ يجب مراعاة القواعد الخاصة بالتركيب وأعمال السباكة وفقاً للوائح الخاصة بكل بلد.

## المواصفات الفنية

ضغط التشغيل: الحد الأقصى 1 ميجاباسكال  
ضغط التشغيل الموصى به: 0,5 - 0,1 ميجاباسكال  
ضغط الاختبار: 1,6 ميجاباسكال

(MPa = 10 bar = 147 PSI 1)  
درجة حرارة الماء الساخن: الحد الأقصى 60°C  
تعقيم حراري: 70°C / 4 الدقيقة  
المنتج مخصص فقط لماء الشرب!

## وصف الرمز

هام! لا تستخدم السليكون الذي يحتوي على أحماض!



الصيانة (راجع صفحة 37)



يجب فحص صمام عدم الرجوع بصفة منتظمة حسب المواصفة 5-EN 806 وذلك طبقاً للوائح الوطنية أو الإقليمية (مرة واحد سنوياً على الأقل).

أبعاد (راجع صفحة 39)



رسم للصرف (راجع صفحة 39)



① صرف الرشاش

② صرف البانيو

قطع الغيار (راجع صفحة 40)



الألوان = XXX

كروم = 000

Brushed Nickel = 820

التنظيف (راجع صفحة 38)



التشغيل (راجع صفحة 36)



تتصح شركة هانز جروهي Hansgrohe بعدم استخدام أول نصف لتر من الماء لغرض الشرب وذلك في الصباح أو بعد توقف استخدام الماء لفترات طويلة نسبياً.

شهادة اختبار (راجع صفحة 41)



العطل	السبب	العلاج والإصلاح
/ الماء غير كافٍ	/ صمام منع الرجوع ثابت ولا يتحرك	/ قم بتغيير صمام منع الرجوع
	/ سداة مصفاة الدش متسخة	/ نظف سداة المصفاة بين الدش والخرطوم
/ السخان الفوري لا يعمل	/ محدد التدفق غير مخلوع من الدش	/ انزع محدد التدفق من الدش
	/ سداة مصفاة الدش متسخة	/ نظف سداة المصفاة بين الدش والخرطوم
	/ صمام منع الرجوع ثابت ولا يتحرك	/ قم بتغيير صمام منع الرجوع



التركيب (راجع صفحة 33)

## △ BIZTONSÁGI UTASÍTÁSOK

- △ A szerelésnél a zúzódások és vágási sérülések elkerülése érdekében kesztyűt kell viselni.
- △ A hidegvíz- és a melegvíz-csatlakozások közötti nagy nyomáskülönbséget kicell egyenlíteni!
- △ A terméket csak fürdéshez, mosakodáshoz, és egészségügyi tisztálkodáshoz szabad használni.

## SZERELÉSI UTASÍTÁSOK

- / A szerelés előtt ellenőrizni kell, hogy a terméknek nincs-e szállítási sérülése. Beépítés után a szállítási- vagy felületi sérüléseket nem ismerik el.
- / A vezetékeket és a csaptelepet az érvényes szabványoknak megfelelően kell felszerelni, öblíteni és ellenőrizni
- / Az egyes országokban érvényes installációs irányelveket be kell tartani.

## MŰSZAKI ADATOK

Üzemi nyomás:	max. 1 MPa
Ajánlott üzemi nyomás:	0,1 - 0,5 MPa
Nyomáspróba:	1,6 MPa
	(1 MPa = 10 bar = 147 PSI)

Forróvíz hőmérséklet:	max. 60°C
Termikus fertőtlenítés:	70°C/4 perc

A terméket kizárólag ivóvízhez tervezték!

## SZIMBÓLUMOK LEÍRÁSA



Ne használjon ecetsavtartalmú szilikon!



KARBANTARTÁS (lásd a oldalon 37)

A visszafolyásgátlók működése a EN 806-5 szabványnak megfelelően, a nemzeti vagy területi rendelkezésekkel összhangban, évente egyszer ellenőrizendő!



MÉRETET (lásd a oldalon 39)



ÁTFOLYÁSI DIAGRAM

(lásd a oldalon 39)

① Zuhány lefolyója

② Kád lefolyója



TARTOZÉKOK (lásd a oldalon 40)

XXX = Szinkódolás

000 = Króm

820 = Brushed Nickel



TISZTÍTÁS (lásd a oldalon 38)



HASZNÁLAT (lásd a oldalon 36)

- / A csaptelepeken átfolyt víz hőmérséklete fogyasztásra szánt víz esetében a 65°C-ot nem haladhatja meg. A csaptelep nem eredményezheti az emberi fogyasztásra (pl. ivás és főzés céljából) szánt víz minőségromlását.
- / Beüzemelés és üzemszünetek után szigorúan be kell tartani a használati útmutatóban leírtakat. Beüzemeléskor a csaptelepet át kell öblíteni, legalább 2 percig történő hideg- és melegvízes folyatást javasolunk. Minimum 1 napos üzemszünet után fogyasztás előtt a csaptelepben stagnáló hideg- illetve melegvíz fogyasztása nem javasolt, a csaptelepben stagnáló vizet ki kell engedni, legalább 2 perces folyatás javasolt. A kifolyatás során nyert vizet ivóvízként, illetve ételkészítési céllal felhasználni nem szabad.
- / Tekintettel arra, hogy a forró víz fémoldó képessége a hideg vizénél nagyobb, emiatt főzés és ivás céljából az OKI a hideg víz használatát javasolja.
- / A csaptelepek perlatorát javasolt havonta vízköteleníteni, illetve fertőtleníteni. A csaptelepek tisztítása, fertőtlenítése során kizárólag olyan vegyszer alkalmazható, amely megfelel a 201/2001. (X.25) Kormányrendelet, illetve a 38/2003. (VII.7) ÉSzCsM-FVM-KvVM együttes rendeletben leírtaknak.
- / A perlator működési elvéből adódóan jelentős aeroszolt képez, így Legionella expozíció szempontjából fokozott kockázatot jelent. Ezért alkalmazása nem javasolt az egészségügyi intézmények fekvőbeteg ellátó szobáiban, illetve minden olyan helyen, ahol a hideg és/vagy használati melegvíz Legionella csíraszámja eléri a 49/2015 (XI.6.) EMMI rendelet alapján meghatározott beavatkozási szintet.



VIZSGAJEL (lásd a oldalon 41)

HIBA	OK	MEGOLDÁS
/ Kevés víz	/ A visszafolyásgátló beragadt. / A zuhany szűrőtömitése koszos	/ A visszafolyásgátló kicserélése javasolt. / A zuhany és a cső közötti szűrőt ki kell tisztítani
/ Az átfolyós vízmelegítő nem kapcsol be.	/ Nincs kiszerve a zuhanyrózsából a vízmennyiség szabályozó. / A zuhany szűrőtömitése koszos / A visszafolyásgátló beragadt.	/ El kell távolítani a vízmennyiség szabályozót. / A zuhany és a cső közötti szűrőt ki kell tisztítani / A visszafolyásgátló kicserélése javasolt.



**△ 安全上の注意**

- △ 施工の際は手を挟んだり怪我をしないように、手袋をはめてください。
- △ 給水・湯の圧力差は0.1(MPa)以内としてください。
- △ この製品は、体や手を洗う等の製品本来の目的以外には使用しないでください。

**施工上の注意**

- / 製品の施工前に輸送でのダメージがないか確認してください。施工後のキズ等のお申し出はお断りさせていただきます。
- / 配管と水栓は、関連法規に従って施工、洗浄、および試験を行ってください。
- / 施工行う地域に適用される関連法規をお守りください。

**技術資料**

使用圧力: 最大 1 MPa  
 推奨使用水圧: 0,1 - 0,5 MPa  
 耐圧試験圧力: 1,6 MPa

(1 MPa = 10 bar = 147 PSI)

給湯温度: 最大 60°C  
 お湯による高温消毒: 70°C/4分

この製品は飲料水での使用が前提となっています(日本においては水道法に適合する飲料水)!

**アイコンの説明**

酢酸系シリコンをご使用にならないでください!



**メンテナンス** (次のページを参照 37)

逆止弁は、EN 806-5に従って定期的(少なくとも年に1回)に確認をしてください(日本においては関連法規に従ってください)。



**寸法** (次のページを参照 39)



**流量曲線図** (次のページを参照 39)

- ① シャワー用取出口
- ② 浴槽用取出口



**スペアパーツ** (次のページを参照 40)

XXX = 仕上げ色  
 000 = Chrome  
 820 = Brushed Nickel



**お手入れ方法** (次のページを参照 38)



**使用方法** (次のページを参照 36)

ハンスグローエは、朝または長い間使用されなかった後に吐水する最初の0.5リットルは飲料水として使用しないことをお勧めします。



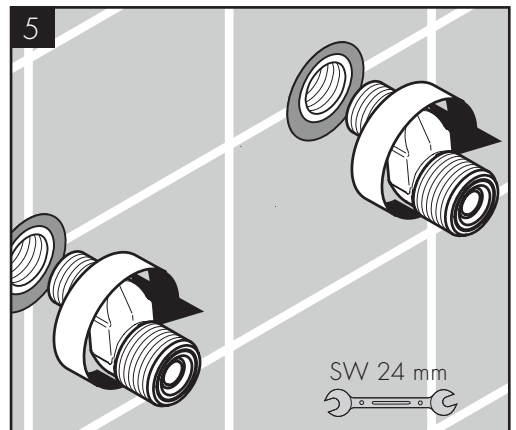
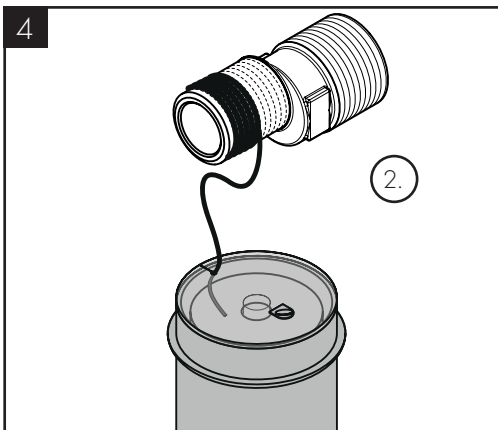
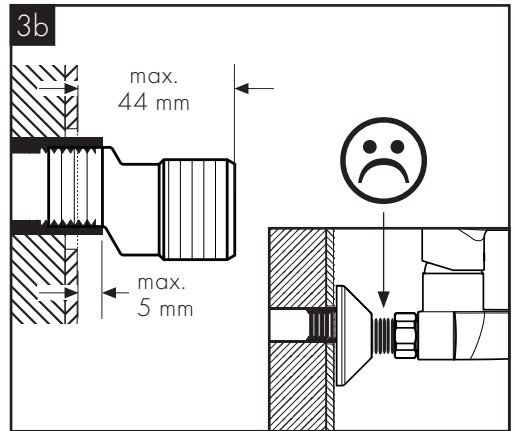
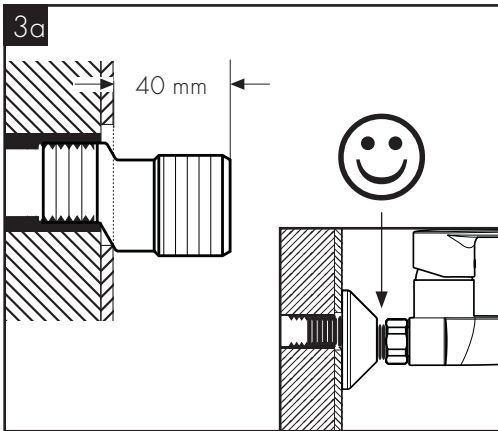
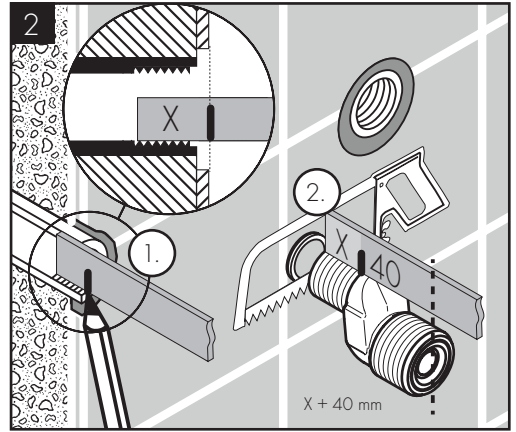
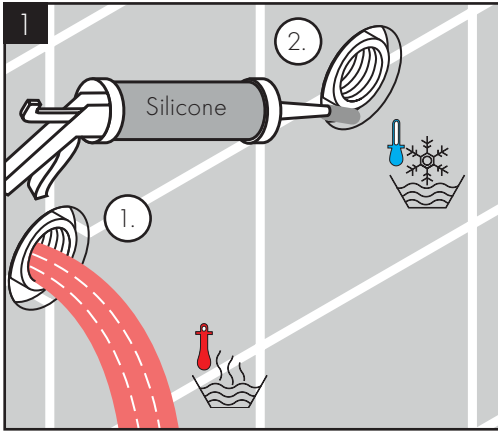
**認証について** (次のページを参照 41)

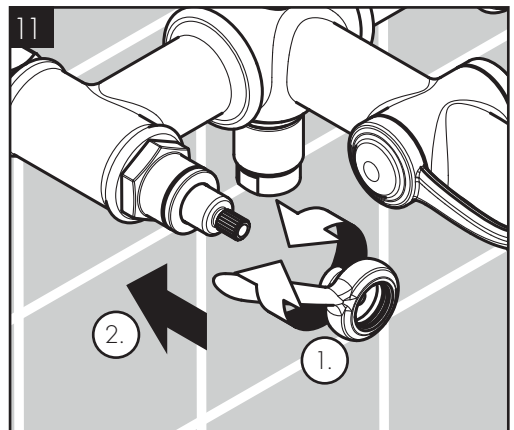
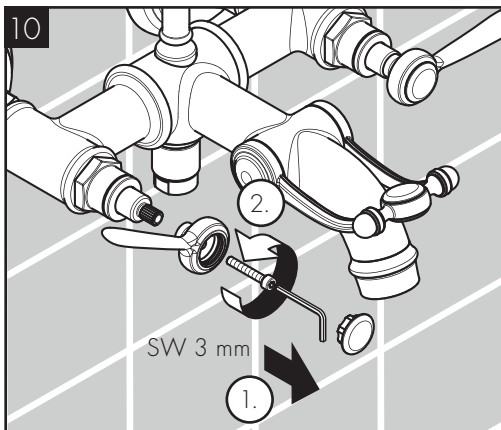
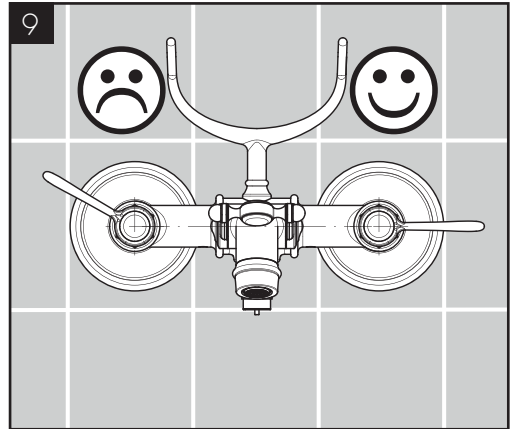
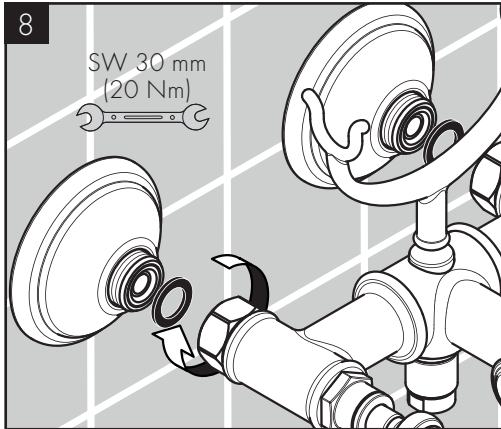
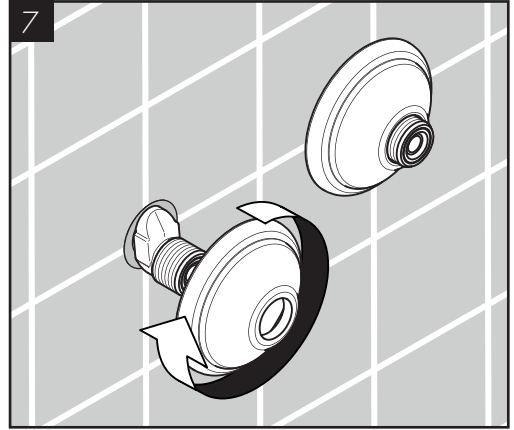
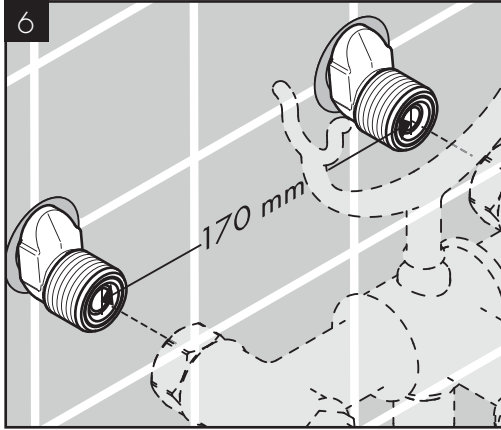
症状	原因	対応策
/ 流量が少ない	/ 逆流防止装置の動作不良 / シャワーのフィルターパッキンにゴミが付着	/ 逆流防止装置を交換してください / シャワーとホースの間のフィルターパッキンを清掃してください
/ 瞬間湯沸かし器が着火しない	/ 流量リミッター付ハンドシャワーを使用 / シャワーのフィルターパッキンにゴミが付着 / 逆流防止装置の動作不良	/ ハンドシャワーから流量リミッターを取り外してください / シャワーとホースの間のフィルターパッキンを清掃してください / 逆流防止装置を交換してください

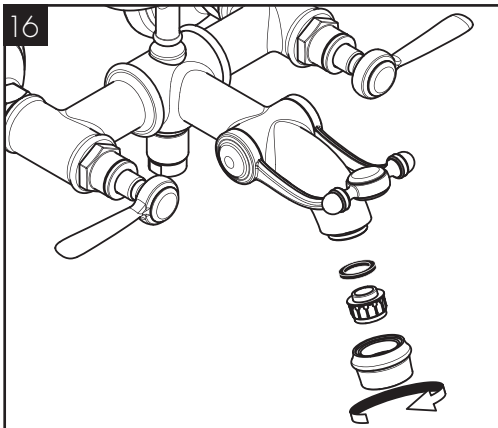
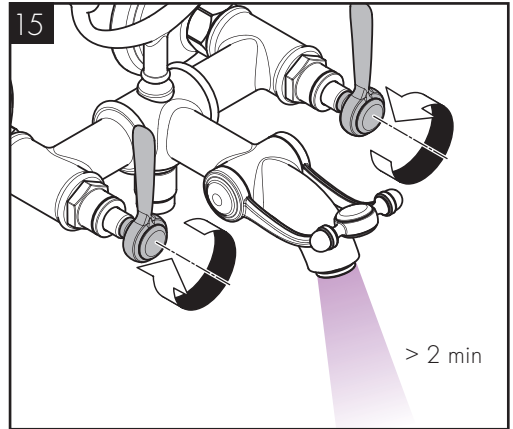
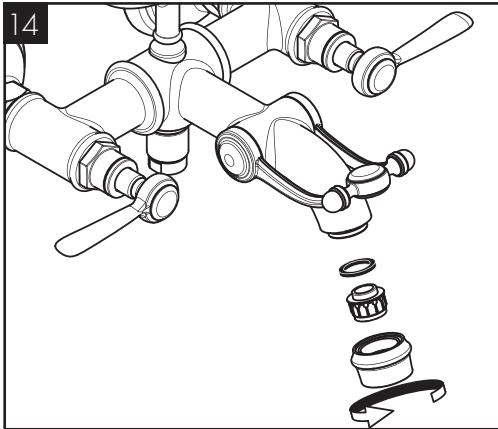
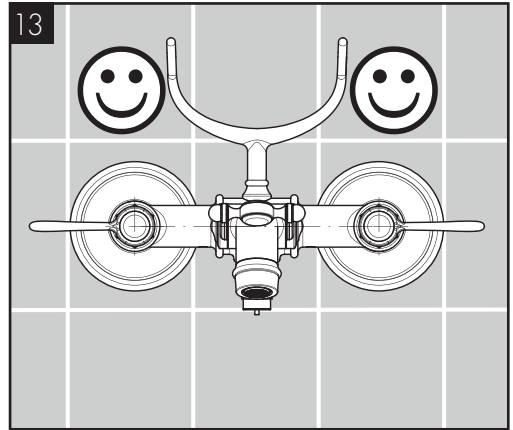
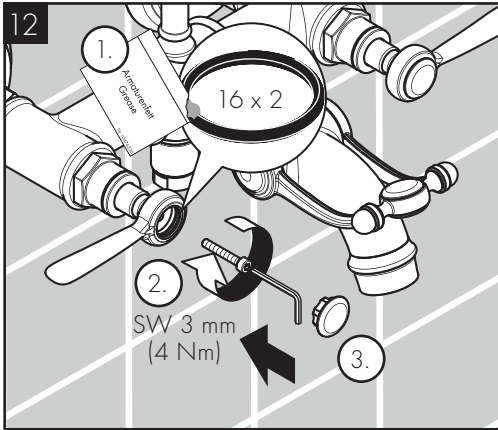
**施工方法** (次のページを参照 33)

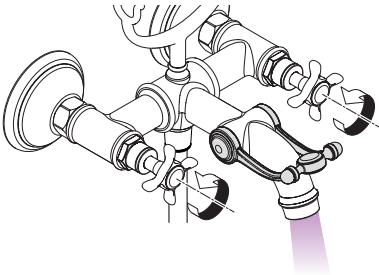




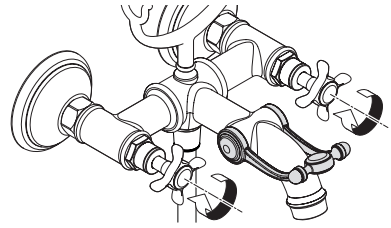




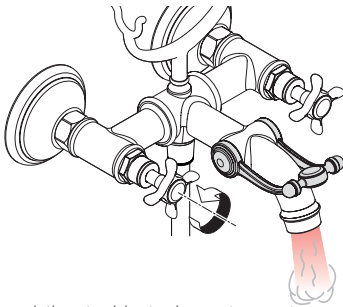




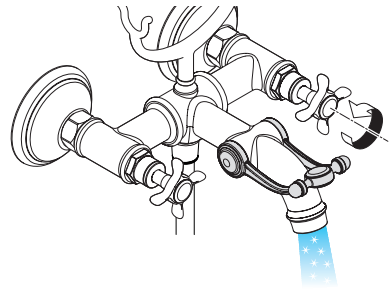
öffnen / ouvert / open / aperto / abierto / open / åbne / abrir /  
otworzyć / otevřít / otvorit / 开 / открыть / nyitás /  
avaaminen / öppna / atidaryti / Otvaranje / açmak /  
deschide / ανοικτό / odpreti / avage / atvērt / otvoriti / åpne /  
отваряне / hape / فتح / 吐水



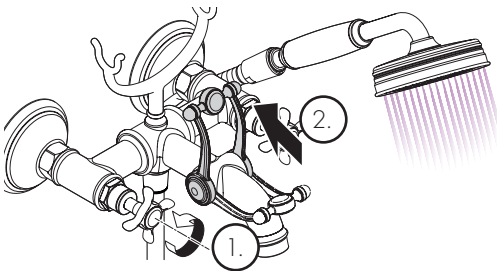
schließen / fermé / close / chiudere / cerrar / sluiten / lukke /  
fechar / zamknąć / zavřít / uzavriť / 关 / закрыть / bezárás /  
sulkeminen / stänga / uždaryti / Zatvaranje / kapatmak /  
ínchide / κλειστό / zapreti / sulgege / aizvērt / zatvori / lukke /  
затваряне / mbylle / اغلاق / 止水



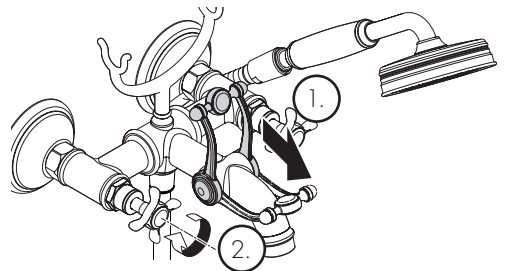
warm / chaud / hot / caldo / caliente / warm / varmt / quente /  
ciepla / teplá / teplá / 热 / горячая / meleg / lämmin / varmt /  
karštas / Vruća voda / sıcak / cald / ζεστό / toplo / kuum /  
karsts / topla / varm / топло / i ngrohtë / ساخن / 温かい



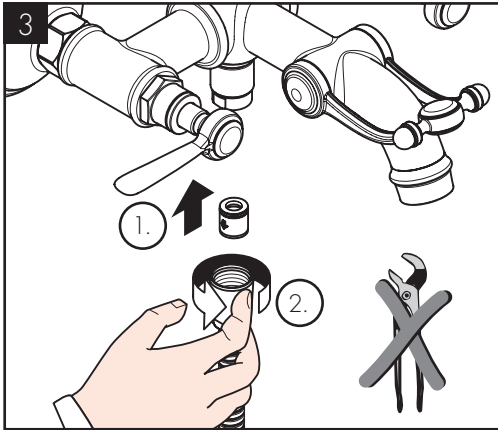
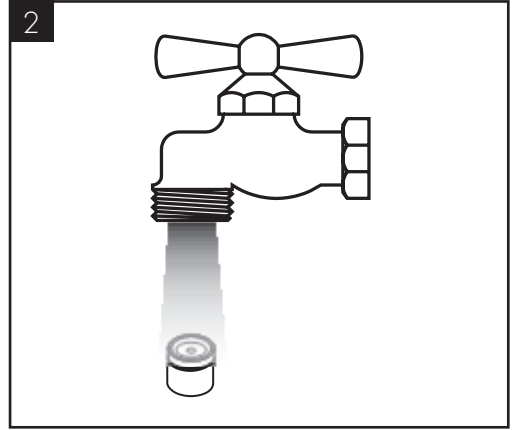
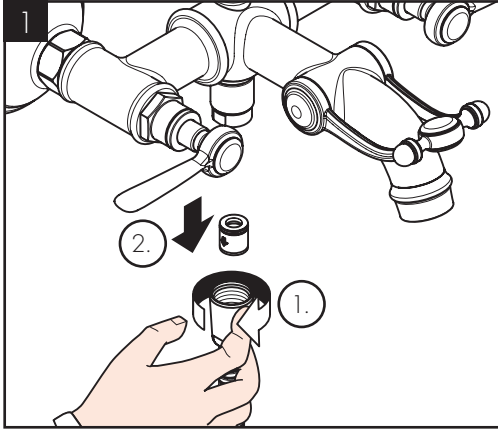
kalt / froid / cold / freddo / frío / koud / koldt / fria / zimna /  
studená / studená / 冷 / холодная / hideg / kylmä / kallt /  
šaltas / Hladno / soğuk / rece / κρύο / mrzlo / külm / auksts /  
hladno / kaldt / студено / i ftohtë / بارد / 冷たい



öffnen / ouvert / open / aperto / abierto / open / åbne / abrir /  
otworzyć / otevřít / otvorit / 开 / открыть / nyitás /  
avaaminen / öppna / atidaryti / Otvaranje / açmak /  
deschide / ανοικτό / odpreti / avage / atvērt / otvoriti / åpne /  
отваряне / hape / فتح / 吐水



schließen / fermé / close / chiudere / cerrar / sluiten / lukke /  
fechar / zamknąć / zavřít / uzavriť / 关 / закрыть / bezárás /  
sulkeminen / stänga / uždaryti / Zatvaranje / kapatmak /  
ínchide / κλειστό / zapreti / sulgege / aizvērt / zatvori / lukke /  
затваряне / mbylle / اغلاق / 止水

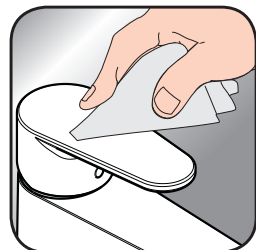




DE / Reinigungsempfehlung / Garantie / Kontakt  
 FR / Recommandation pour le nettoyage / Garanties / Contact  
 EN / Cleaning recommendation / Warranty / Contact  
 IT / Raccomandazione di pulizia / Garanzia / Contatto  
 ES / Recomendaciones para la limpieza / Garantía / Contacto  
 NL / Aanbevelingen inzake reiniging / Garantie / Contact  
 DK / Rengøringsvejledning / Garanti / Kontakt  
 PT / Recomendações de limpeza / Garantia / Contacto  
 PL / Zalecenie dotyczące pielęgnacji / Gwarancja / Kontakt  
 CS / Doporučení k čištění / Záruka / Kontakt  
 SK / Odporúčania pre čistenie / Záruka / Kontakt  
 ZH / 清洁指南 / 担保 / 接触  
 RU / Рекомендации по очистке / Гарантия / Контакты  
 FI / Puhdistussuositus / Takuu / Kosketus  
 SV / Rengöringsrekommendationer / Garanti / Contacto  
 LT / Valymo rekomendacijos / Garantija / Kontaktai  
 HR / Preporuke za čišćenje / Garancija / Kontakt  
 TR / Temizleme önerisi / Garanti / Temas  
 RO / Recomandări pentru curățare / Garanție / Contact  
 EL / Σύσταση καθαρισμού / Εγγύηση / επαφή  
 SL / Priporočilo za čiščenje / Garancija / Kontakt  
 ET / Puhastussoovitused / Garantii / Kontakt  
 LV / Tīrīšanas ieteikumi / Garantija / Kontakti  
 SR / Preporuke za čišćenje / Garancija / Kontakt  
 NO / Anbefaling for rengjøring / Garanti / Kontakt  
 BG / Препоръка за почистване / Гаранция / Контакт  
 SQ / Këshilla rreth pastrimit / Garancia / Kontakt  
 KO / 세정시 권장사항 / 품질보증 / 접촉  
 AR / توصيات التنظيف / الضمان (الولايات المتحدة الأمريكية) / اتصال  
 HU / Tisztítási tanácsok / Garancia / érintkezés  
 JP / お手入れの方法 / 保証について / ご連絡先



[www.axor-design.com/  
cleaning-recommendation](http://www.axor-design.com/cleaning-recommendation)



[www.axor-design.com/  
cleaning-recommendation](http://www.axor-design.com/cleaning-recommendation)



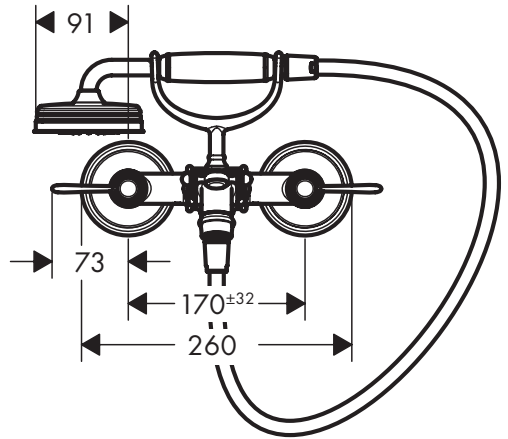
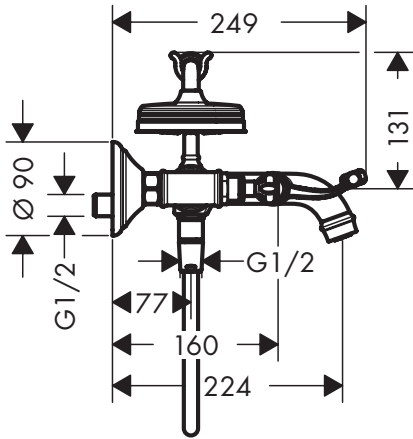
[www.axor-design.com/  
cleaning-recommendation](http://www.axor-design.com/cleaning-recommendation)



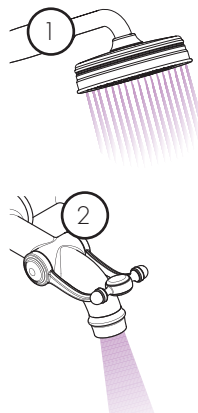
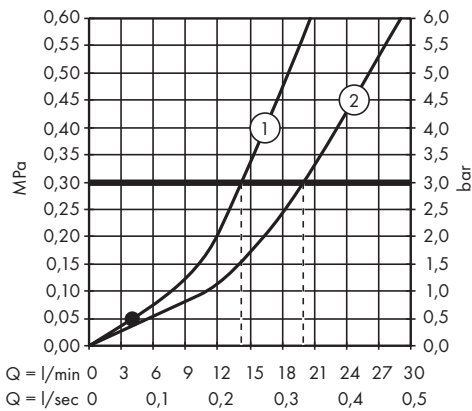
[www.axor-design.com/  
cleaning-recommendation](http://www.axor-design.com/cleaning-recommendation)



AXOR Montreux  
16551XXX

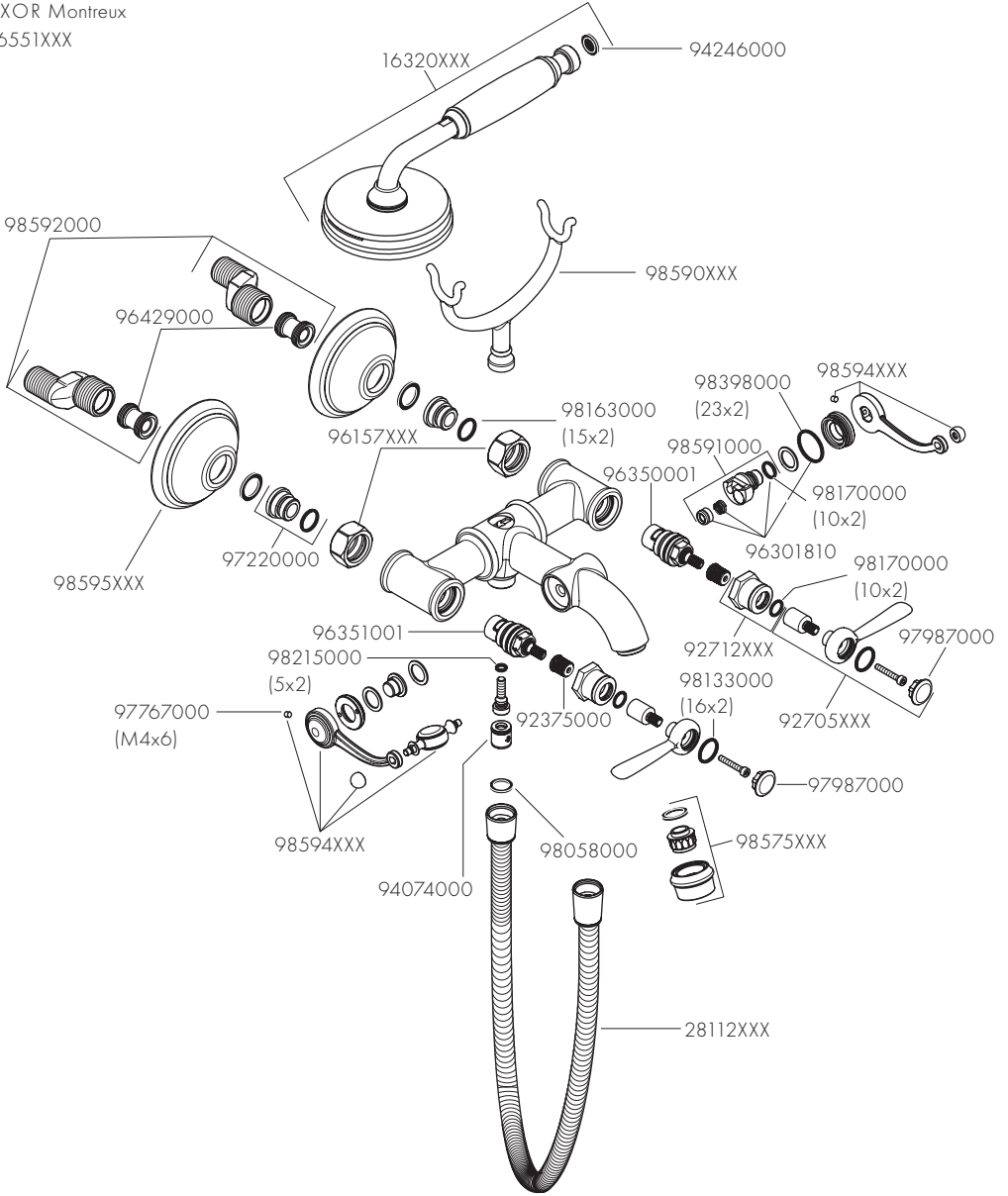


AXOR Montreux  
16551XXX





AXOR Montreux  
16551XXX







P-IX

DVGW

SINTEF

NF



ETA



GODKENDT  
TIL DRILKEVAND

---

16551XXX

X

X

---





# AXOR

AXOR / Hansgrohe SE  
Austraße 5-9  
77761 Schiltach  
Deutschland

[info@axor-design.com](mailto:info@axor-design.com)  
[axor-design.com](http://axor-design.com)

08/2021  
9.01.220.01