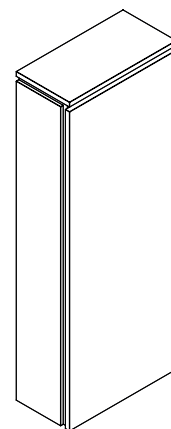
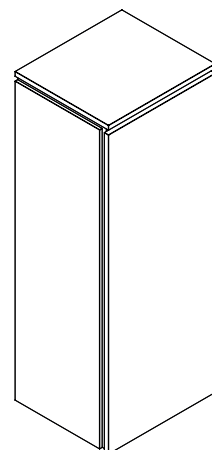


<b>DE</b>	Gebrauchsanleitung / Montageanleitung	<b>2</b>
<b>EN</b>	Instructions for use / Assembly instructions	<b>2</b>
<b>FR</b>	Mode d'emploi / Instructions de montage	<b>2</b>
<b>IT</b>	Istruzioni per l'uso / Istruzioni per Installazione	<b>2</b>
<b>ES</b>	Modo de empleo / Instrucciones de montaje	<b>3</b>
<b>DK</b>	Brugsanvisning / Monteringsvejledning	<b>3</b>
<b>NL</b>	Gebruiksaanwijzing / Handleiding	<b>3</b>
<b>PT</b>	Instruções para uso / Manual de Instalação	<b>3</b>
<b>PL</b>	Instrukcja obsługi / Instrukcja montażu	<b>4</b>
<b>SK</b>	Návod na použitie / Montážny návod	<b>4</b>
<b>CS</b>	Návod k použití / Montážní návod	<b>4</b>
<b>ZH</b>	用户手册 / 组装说明	<b>4</b>
<b>RU</b>	Руководство пользователя / Инструкция по монтажу	<b>5</b>
<b>SV</b>	Bruksanvisning / Monteringsanvisning	<b>5</b>
<b>FI</b>	Käyttöohje / Asennusohje	<b>5</b>
<b>LT</b>	Vartotojo instrukcija / Montavimo instrukcijos	<b>5</b>
<b>HR</b>	Upute za uporabu / Uputstva za instalaciju	<b>6</b>
<b>EL</b>	Οδηγίες χρήσης / Οδηγία συναρμολόγησης	<b>6</b>
<b>RO</b>	Manual de utilizare / Instrucțiuni de montare	<b>6</b>
<b>SL</b>	Navodilo za uporabo / Navodila za montažo	<b>6</b>
<b>ET</b>	Kasutusjuhend / Paigaldusjuhend	<b>7</b>
<b>SR</b>	Uputstvo za upotrebu / Uputstvo za montažu	<b>7</b>
<b>LV</b>	Lietošanas pamācība / Montāžas instrukcija	<b>7</b>
<b>NO</b>	Bruksanvisning / Montasjeveiledning	<b>7</b>
<b>BG</b>	Инструкция за употреба / Ръководство за монтаж	<b>8</b>
<b>UA</b>	Інструкції з використання / Інструкція по збірці	<b>8</b>
<b>JP</b>	取扱説明書 / 施工説明書	<b>8</b>
<b>AR</b>	دليل الاستخدام / تعليمات التجميع	<b>8</b>
<b>HU</b>	Használati útmutató / Szerelési útmutató	<b>9</b>
<b>TR</b>	Kullanım kılavuzu / Montaj kılavuzu	<b>9</b>
<b>HE</b>	הוראות שימוש / הוראות הרכבה	<b>9</b>



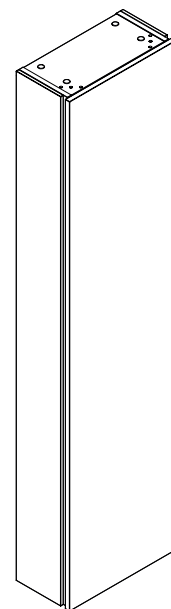
**Xilesa E 400/200**

54281XX0  
54282XX0



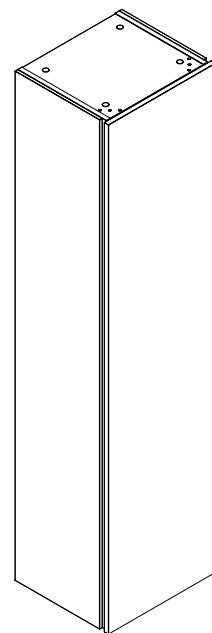
**Xilesa E 400/350**

54283XX0  
54284XX0



**Xilesa E 400/200**

54285XX0  
54286XX0



**Xilesa E 400/350**

54287XX0  
54288XX0





## Sicherheitshinweise

⚠ Bei der Montage müssen zur Vermeidung von Quetsch- und Schnittverletzungen Handschuhe getragen werden.

## Montagehinweise

- Vor der Montage muss das Produkt auf Transportschäden untersucht werden. Nach dem Einbau werden keine Transport- oder Oberflächenschäden anerkannt.
- Bei der Montage des Produktes durch qualifiziertes Fachpersonal ist darauf zu achten, dass die Befestigungsfläche im gesamten Bereich der Befestigung plan ist (keine vorstehenden Fugen oder Fliesenversatz), der Wandaufbau für eine Montage des Produktes geeignet ist und keine Schwachstellen aufweist.

## Symbolerklärung

Kein essigsäurehaltiges Silikon verwenden!

**Maße** (siehe Seite 17)

**Serviceteile** (siehe Seite 15)

**Sonderzubehör** (nicht im Lieferumfang enthalten)

Möbelfüße #54289760 (siehe Seite 16)

**Reinigung** (siehe Seite 18)

**Montage** (siehe Seite 10)

## Consignes de sécurité

⚠ Lors du montage, porter des gants de protection pour éviter toute blessure par écrasement ou coupure.

## Instructions pour le montage

- Avant son montage, s'assurer que le produit n'a subi aucun dommage pendant le transport. Après le montage, tout dommage de transport ou de surface ne pourra pas être reconnu.
- Lors du montage de ce produit par du personnel qualifié, veiller à ce que la surface de fixation soit bien plane dans toute la zone de fixation (pas de dépassement de joints ou de déport de carreaux), à ce que le mur se prête au montage du produit et ne présente aucun point fragile.

## Description du symbole

Ne pas utiliser de silicone contenant de l'acide acétique!

**Dimensions** (voir pages 17)

**Pièces détachées** (voir pages 15)

**Accessoires en option** (ne fait pas partie de la fourniture)

Pieds de meubles #54289760 (voir pages 16)

**Nettoyage** (voir pages 18)

**Montage** (voir pages 10)



## Safety Notes

⚠ Gloves should be worn during installation to prevent crushing and cutting injuries.

## Installation Instructions

- Prior to installation, inspect the product for transport damages. After it has been installed, no transport or surface damage will be honoured.
- During installation of the product by qualified trained personnel, make sure that the entire fastening surface is even and smooth (no protruding seams or tile offset), that the finish of the wall is suitable to apply the product and has no weak points.

## Symbol description

Do not use silicone containing acetic acid!

**Dimensions** (see page 17)

**Spare parts** (see page 15)

**Special accessories** (order as an extra)

Furniture feet #54289760 (see page 16)

**Cleaning** (see page 18)

**Assembly** (see page 10)

## Indicazioni sulla sicurezza

⚠ Durante il montaggio, per evitare ferite da schiacciamento e da taglio bisogna indossare guanti protettivi.

## Istruzioni per il montaggio

- Prima del montaggio è necessario controllare che non ci siano stati danni durante il trasporto. Una volta eseguito il montaggio, non verranno riconosciuti eventuali danni di trasporto o delle superfici.
- Per il montaggio del prodotto da personale specializzato qualificato bisogna fare attenzione, che la superficie di fissaggio, in tutto il campo di fissaggio, sia piana (nessuna giunzione sporgente o sfalsamento di piastrella), la costruzione della parete sia adatta al montaggio del prodotto e che non presenti alcun punto debole.

## Descrizione simbolo

Non utilizzare silicone contenente acido acetico!

**Ingombri** (vedi pagg. 17)

**Parti di ricambio** (vedi pagg. 15)

**Accessori speciali** (non contenuto nel volume di fornitura)

Piedini per mobili #54289760 (vedi pagg. 16)

**Pulitura** (vedi pagg. 18)

**Montaggio** (vedi pagg. 10)


**Indicaciones de seguridad**

⚠ Durante el montaje deben utilizarse guantes para evitar heridas por aplastamiento o corte.

**Indicaciones para el montaje**

- Antes del montaje se debe examinar el producto contra daños de transporte. Después de la instalación no se reconoce ningún daño de transporte o de superficie.
- Durante el montaje del producto, mediante personal especializado, se debe asegurar de que la superficie de sujeción en todo el área de la fijación sea plana (sin fugas o azulejos que sobresalgan), que la estructura del muro sea adecuada para el montaje del producto y que no presente puntos débiles.

**Descripción de símbolos**

 No utilizar silicona que contiene ácido acético!


 **Dimensiones** (ver página 17)

 **Repuestos** (ver página 15)

**Opcional** (no incluido en el suministro)

 Pies para muebles #54289760 (ver página 16)

 **Limpiar** (ver página 18)

**Montaje** (ver página 10) 

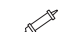
**Veiligheidsinstructies**

⚠ Bij de montage moeten ter voorkoming van knel- en snijwonden handschoenen worden gedragen.

**Montage-instructies**

- Vóór de montage moet het product gecontroleerd worden op transportschade. Na de inbouw wordt geen transport- of oppervlakteschade meer aanvaard.
- Bij de montage van het product door gekwalificeerd vakpersoneel moet erop gelet worden dat het montagevlak in het volledige bereik van de bevestiging vlak is (geen uitstekende voegen of verspringende tegels), dat de wand geschikt is voor de montage van het product en geen zwakke plaatsen vertoont.

**Symboolbeschrijving**

 Gebruik geen zuurhoudende silicone!

 **Maten** (zie blz. 17)

 **Service onderdelen** (zie blz. 15)

**Toebehoren** (behoort niet tot het leveringspakket)

 Meubelpoten #54289760 (zie blz. 16)

 **Reinigen** (zie blz. 18)

**Montage** (zie blz. 10) 

**Sikkerhedsanvisninger**

⚠ Ved monteringen skal der bruges handsker for at undgå kvæstelser og snitsår.

**Monteringsanvisninger**

- Før monteringen skal produktet kontrolleres for transportskader. Efter monteringen godkendes transportskader eller skader på overfladen ikke længere.
- Ved montering af produktet igennem kvalificerede fagfolk skal der holdes øje med, at fastgørelsesoverfladen er plan i alle områder hvor produktet monteres (ingen fremragende fuger eller fliseforskydninger), at væggene er velegnet til monteringen af produktet og ikke har svare områder.

**Symbolbeskrivelse**

 Der må ikke benyttes eddikesyreholdig silikone!


 **Målene** (se s. 17)

 **Reservedele** (se s. 15)

**Specialtilbehør** (ikke med i leveringsomfang)

 Møbelfødder #54289760 (se s. 16)

 **Rengøring** (se s. 18)

**Montering** (se s. 10) 


**Avisos de segurança**

⚠ Durante a montagem devem ser utilizadas luvas de protecção, de modo a evitar ferimentos resultantes de entalamentos e de cortes.

**Avisos de montagem**

- Antes da montagem deve-se controlar o produto relativamente a danos de transporte. Após a montagem não são aceites quaisquer danos de transporte ou de superfície.
- Durante a montagem efectuada por técnicos qualificados deve ter-se em atenção que a superfície de fixação seja plana em toda a sua extensão (sem juntas ou ladrilhos salientes), que a estrutura da parede seja adequada para a montagem do produto e que não apresente pontos fracos.

**Descrição do símbolo**

 Não utilizar silicone que contenha ácido acético!

 **Medidas** (ver página 17)

 **Peças de substituição** (ver página 15)

**Acessórios especiais** (não incluído no volume de fornecimento)

 Pés de móveis #54289760 (ver página 16)

 **Limpeza** (ver página 18)

**Montagem** (ver página 10) 

**Wskazówki bezpieczeństwa**

⚠ Aby uniknąć zranień na skutek zgniecenia lub przecięcia, podczas montażu należy nosić rękawice ochronne.

**Wskazówki montażowe**

- Przed montażem należy skontrolować produkt pod kątem szkód transportowych. Po montażu nie widać żadnych szkód transportowych ani szkód na powierzchni.
- Montaż produktu musi być wykonany przez wykwalifikowanego fachowca. Powierzchnia w miejscu montażu musi być równa (bez uskoków wzgl. wzajemnie przesuniętych płytek). Ściana w miejscu montażu musi być stabilna. Dołożone w komplecie śruby i kołki rozporowe są przeznaczone do betonu.

**Opis symbolu**

 Nie stosować silikonów zawierających kwas octowy!

 **Wymiary** (patrz strona 17)

 **Części serwisowe** (patrz strona 15)

**Wyposażenie specjalne** (Nie jest częścią dostawy)

 Nóżki meblowe #54289760 (patrz strona 16)

 **Czyszczenie** (patrz strona 18)

**Montaż** (patrz strona 10) 


**Bezpečnostní pokyny**

⚠ Pro zabránění řezným zraněním a pohmožděninám je nutné při montáži nosit rukavice.

**Pokyny k montáži**

- Před montáží je třeba produkt zkontrolovat, zda nebyl při transportu poškozen. Po zabudování nebudou uznány žádné škody způsobené transportem nebo poškození povrchu.
- Při montáži produktu kvalifikovanou osobou je třeba dbát na to, aby byla upevňovací plocha v celé oblasti upevnění rovná (žádné vyčnívající spáry nebo zapuštění obkladů), aby struktura stěny byla vhodná pro montáž produktu a neměla žádná slabá místa.

**Popis symbolů**

 Nepoužívat silikon s obsahem kyseliny octové!

 **Rozměry** (viz strana 17)

 **Servisní díly** (viz strana 15)

**Zvláštní příslušenství** (není součástí dodávky)

 Nábytkové nožky #54289760 (viz strana 16)

 **Čištění** (viz strana 18)

**Montáž** (viz strana 10) 


**Bezpečnostné pokyny**

⚠ Pri montáži musíte nosiť rukavice, aby ste predišli pomliaždeninám a rezným poraneniam.

**Pokyny pre montáž**

- Pred montážou musíte produkt skontrolovať, či nebol počas transportu poškodený. Po zabudovaní nebudú uznané žiadne škody spôsobené transportom alebo poškodenia povrchu.
- Pri montáži produktu kvalifikovanou osobou treba dávať pozor na to, aby bola upevňovacia plocha v celej oblasti upevnenia rovná (žiadne vyčnievajúce medzery alebo zapustenia obkladov), aby štruktúra steny bola vhodná pre montáž produktu a nemá žiadne slabé miesta.


**Popis symbolov**

 Nepoužívať silikón s obsahom kyseliny octovej!

 **Rozmery** (viď strana 17)

 **Servisné diely** (viď strana 15)

**Zvláštnie príslušenstvo** (nie je súčasťou dodávky)

 Nábytkové nohy #54289760 (viď strana 16)

 **Čistenie** (viď strana 18)

**Montáž** (viď strana 10) 

**安全技巧**

⚠ 装配时为避免挤压和切割受伤, 必须戴上手套。

**安装提示**

- 安装前必须检查产品是否受到运输损害。安装后将不认可运输损害或表面损伤。
- 由有资格的专业人员进行产品安装时请注意: 在所有加固区域中, 加固表面是否平整 (无突出的接缝或瓷砖), 墙体结构是否适合产品安装且未显露出任何缺点。

**符号说明**

 请勿使用含有乙酸的硅胶!

 **大小** (参见第页 17)

 **备用零件** (参见第页 15)

**选装附件** (不在供货范围内)

 家具脚 #54289760 (参见第页 16)

 **清洗** (参见第页 18)

**安装** (参见第页 10) 


**Указания по технике безопасности**

⚠ Во время монтажа следует надеть перчатки во избежание прищемления и порезов.

**Указания по монтажу**

- Перед монтажом следует проверить изделие на предмет повреждений при перевозке. После монтажа претензии о возмещении ущерба за повреждения при перевозке или повреждения поверхностей не принимаются.
- Во время монтажа изделия квалифицированным персоналом поверхность крепления должна быть ровной по всей области крепления (не допускайте выступающих стыков или перекоса облицовочной плитки); для монтажа изделия следует использовать подходящую стену достаточной прочности.

**Описание символов**


 Не применяйте силикон, содержащий уксусную кислоту.

 **Размеры** (см. стр. 17)


 **Комплект** (см. стр. 15)

**Специальные принадлежности**

(не включено в объем поставки!)

 Ножки для мебели #54289760 (см. стр. 16)

 **Очистка** (см. стр. 18)

**Монтаж** (см. стр. 10) 


**Turvallisuusohjeet**

⚠ Asennuksessa on käytettävä käsineitä puristumien ja viillojen aiheuttamien tapaturmien estämiseksi.

**Asennusohjeet**

- Ennen asennusta on tarkastettava tuotteen mahdolliset kuljetusvahingot. Asennuksen jälkeen kuljetus- ja pintavaurioita ei hyväksytä.
- Pätevän ammattihenkilöstön asentaessa tuotetta on otettava huomioon, että kiinnityspinnan on oltava koko kiinnitysalueelta tasainen (ei korkeita saumoja tai laattojen yhtymäkohtia), seinän rakenne soveltuu tuotteen asennukseen eikä siinä ole heikkoja kohtia.

**Merkin kuvaus**

 Älä käytä etikkahappopitoista silikonial

 **Mitat** (katso sivu 17)

 **Varaosat** (katso sivu 15)

**Erityisvaruste** (ei kuulu toimitukseen)

 Kalustejalat #54289760 (katso sivu 16)

 **Puhdistus** (katso sivu 18)

**Asennus** (katso sivu 10) 

**Säkerhetsanvisningar**

⚠ Handskar ska bäras under monteringsarbetet så att man kan undvika kläm- och skärskador.

**Monteringsanvisningar**

- Det måste undersökas om produkten har transportskador innan den monteras. Efter monteringen accepteras inga transport- eller ytskiktsskador.
- När kvalificerad fackpersonal monterar produkten är det viktigt att fästytan är plan över hela fästningsområdet (inga fogar som sticker ut eller kakelförskjutning) och att väggstrukturen är lämplig för en montering av produkten och inte har några svaga punkter.

**Symbolförklaring**

 Använd inte silikon som innehåller ättiksyra!


 **Måtten** (se sidan 17)

 **Reservdelar** (se sidan 15)

**Specialtillbehör** (medföljer ej leveransen)

 Möbelfötter #54289760 (se sidan 16)

 **Rengöring** (se sidan 18)

**Montering** (se sidan 10) 


**Saugumo technikos nurodymai**

⚠ Apsaugai nuo užspaudimo ir įsijovimo montavimo metu mūvėkite pirštines.

**Montavimo instrukcija**

- Prieš montuojant būtina patikrinti, ar gaminys nebuvo pažeistas transportavimo metu. Sumontavus pretenzijos dėl transportavimo ir paviršiaus pažeidimų nepriimamos.
- Atlikdami montavimo darbus, kvalifikuoti darbuotojai turi atkreipti dėmesį, kad pritvirtinimo plokštuma būtų lygi (be išsikišusių siūlių ar perkreiptų plytelių), sienų konstrukcija tiktų gaminiui montuoti ir neturėtų jokių trūkumų.


**Simbolio aprašymas**

 Nenaudokite silikonu, kurio sudėtyje yra acto rūgšties!


 **Išmatavimai** (žr. psl. 17)

 **Atsarginės dalys** (žr. psl. 15)

**Specialūs priedai** (nėra pridedama)

 Baldų kojėlės #54289760 (žr. psl. 16)

 **Valymas** (žr. psl. 18)

**Montavimas** (žr. psl. 10) 

**Sigurnosne upute**

⚠ Prilikom montaže se radi sprječavanja prignječenja i posjekotina moraju nositi rukavice.

**Upute za montažu**

- Prije montaže mora se provjeriti je li proizvod oštećen prilikom transporta. Nakon ugradnje se ne priznaju nikakve reklamacije koje se odnose na površinska i transportna oštećenja.
- Kada proizvod montira kvalificirano stručno osoblje treba paziti da čitava površina na koju se učvršćuje bude ravna (bez istaknutih fuga ili krivljenja pločica), da je zidna konstrukcija primjerena montaži proizvoda te da nema slabih mjesta.


**Opis simbola**

 Nemojte koristiti silikon koji sadrži octenu kiselinu!

 **Mjere** (pogledaj stranicu 17)

 **Rezervni dijelovi** (pogledaj stranicu 15)

**Posebni pribor** (Nije sadržano u isporuci!)

 Stope namještaja #54289760 (pogledaj stranicu 16)

 **Čišćenje** (pogledaj stranicu 18)

**Sastavljanje** (pogledaj stranicu 10) 

**Instrucțiuni de siguranță**

⚠ La montare utilizați mănuși pentru evitarea contuziunilor și tăierii mâinilor.

**Instrucțiuni de montare**

- Înainte de instalare verificați, dacă produsul prezintă deteriorări de transport. După instalare garanția nu acoperă deteriorările de transport și cele de suprafață.
- La montarea produsului de către un personal calificat se va avea grijă ca suprafața de fixare să fie plană pe toată aria de fixare (fără proeminente ale rosturilor sau îmbinări între plăcile de faianță) și ca structura peretelui să fie corespunzătoare pentru fixarea produsului, să nu prezinte locuri cu rezistență redusă.

**Descrierea simbolurilor**

 Nu utilizați silikon cu conținut de acid acetic!

 **Dimensiuni** (vezi pag. 17)

 **Piese de schimb** (vezi pag. 15)

**Accesorii opționale** (nu este inclus în setul livrat)

 Picioare de mobilier #54289760 (vezi pag. 16)

 **Curățare** (vezi pag. 18)

**Montare** (vezi pag. 10) 

**Υποδειξεις ασφαλειας**

⚠ Για να αποφύγετε τραυματισμούς κατά τη συναρμολόγηση πρέπει να φοράτε γάντια.

**Οδηγίες συναρμολόγησης**

- Πριν τη συναρμολόγηση πρέπει να εξεταστεί το προϊόν για ζημιές μεταφοράς. Μετά την εγκατάσταση δεν αναγνωρίζονται ζημιές από τη μεταφορά ή επιφανειακές ζημιές.
- Κατά τη συναρμολόγηση του προϊόντος από ειδικό προσωπικό θα πρέπει να ελέγχεται με ιδιαίτερη προσοχή η επιφάνεια στερέωσης, αν είναι επίπεδη σε όλη της την επιφάνεια (δεν πρέπει να εξέχουν αρμοί ή πλακάκια), αν η υποδομή του τοίχου είναι κατάλληλη για τη στερέωση του προϊόντος και αν παρουσιάζει ασθενή σημεία.

**Περιγραφή συμβόλων**

 Μην χρησιμοποιείτε σιλικόνη που περιέχει οξικό οξύ!

 **Διαστάσεις** (βλ. Σελίδα 17)

 **Ανταλλακτικά** (βλ. Σελίδα 15)

**Ειδικά αξεσουάρ** (δεν περιλαμβάνεται στον παραδοτέο εξοπλισμό)

 Πόδια επίπλων #54289760 (βλ. Σελίδα 16)

 **Καθαρισμός** (βλ. Σελίδα 18)

**Συναρμολόγηση** (βλ. Σελίδα 10) 

**Varnostna opozorila**

⚠ Pri montaži je treba nositi rokavice, da se preprečijo poškodbe zaradi zmečkavanja ali urezov.

**Navodila za montažo**

- Pred montažo je treba izdelek preveriti glede morebitnih transportnih poškodb. Po vgradnji transportne ali površinske poškodbe ne bodo več priznane.
- Pri montaži tega proizvoda s strani kvalificiranega strokovnega osebja je treba paziti na to, da je pritrdilna ploskev na celotni površini za pritrditev gladka (brez izstopajočih fug ali zasekov ploščic), da je struktura stene primerna za montažo proizvoda in ne kaže šibkih mest.

**Opis simbola**

 Ne smete uporabiti silikona, ki vsebuje očetno kislino!

 **Mere** (glejte stran 17)

 **Rezervni deli** (glejte stran 15)

**Poseben pribor** (Ni vključeno)

 Pohištvene noge #54289760 (glejte stran 16)

 **Čiščenje** (glejte stran 18)

**Montaža** (glejte stran 10) 

**Ohutusjuhised**

⚠ Kandke paigaldamisel muljumis- ja löikevigastuste vältimiseks kindaid.

**Paigaldamisjuhised**

- Enne paigaldamist tuleb toodet kontrollida transpordikahjustuste osas. Pärast paigaldamist ei tunnustata enam transpordi- või pinnakahjustuste kaebuseid.
- Toote paigaldamisel kvalifitseeritud spetsialistide poolt tuleb jälgida, et kinnituspind oleks kogu ulatuses ühtlaselt tasane (mitte ühtki üleseisvat vuuki või kaldus kahhelkivi), seina ülesehitus toote paigaldamiseks sobiv ja ilma nõrkade kohtadeta.

**Sümbolite kirjeldus**

 Ärge kasutage äädikhapet sisaldavat silikooni!

 **Mõõtude** (vt lk 17)

 **Varuosad** (vt lk 15)

**Spetsiaalne lisavarustus** (ei sisaldu komplektis)

 Mööbli jalad #54289760 (vt lk 16)

 **Puhastamine** (vt lk 18)

**Paigaldamine** (vt lk 10) 

**Drošības norādes**

⚠ Montāžas laikā, lai izvairītos no saspiedumiem un iegriezumiem, nepieciešams nēsāt cimdus.

**Norādījumi montāžai**

- Pirms montāžas nepieciešams pārbaudīt, vai produktam transportēšanas laikā nav radušies bojājumi. Pēc iebūvēšanas bojājumi, kas radušies transportēšanas laikā, vai virsmas bojājumi netiek atzīti.
- Kvalificētiem speciālistiem, montējot produktu, jāpiegriež vērība tam, lai piestiprināšanas virsma visā piestiprināšanas zonā ir gluda (nav fūgu vai flīžu iecirtumu), sienas uzbūve ir piemērota produkta montāžai un tajā nav nestabilu vietu.

**Simbolu nozīme**

 Neizmantojot silikonu, kas satur etiķskābi!

 **Izmērus** (skat. lpp. 17)

 **Rezerves daļas** (skat. lpp. 15)

**Speciāli aksesuāri** (komplektā netiek piegādāts)

 Mēbeļu kājas #54289760 (skat. lpp. 16)

 **Tīršana** (skat. lpp. 18)

**Montāža** (skat. lpp. 10) 

**Sigurnosne napomene**

⚠ Prilikom montaže se radi sprečavanja prignječenja i posekotina moraju nositi rukavice.

**Instrukcije za montažu**

- Pre montaže se mora proveriti da li je proizvod oštećen pri transportu. Nakon ugradnje se ne priznaju nikakve reklamacije koje se odnose na površinska i transportna oštećenja.
- Kada proizvod montira kvalifikovano stručno osoblje treba paziti da čitava površina na koju se učvršćuje bude ravna (bez istaknutih fuga ili krivljenja pločica), da je zidna konstrukcija primerena montaži proizvoda i da nema slabih mesta.


**Opis simbola**

 Nemojte koristiti silikon koji sadrži sirćetnu kiselinu!

 **Mere** (vidi stranu 17)

 **Rezervni delovi** (vidi stranu 15)

**Poseban pribor** (Nije sadržano u isporuci)

 Nogari nameštaja #54289760 (vidi stranu 16)

 **Čišćenje** (vidi stranu 18)

**Montaža** (vidi stranu 10) 

**Sikkerheshenvisninger**

⚠ Bruk hansker under montasjen for å unngå klem- og kuttskader.

**Montagehenvisninger**

- Før montasjen skal produktet sjekkes for transportskader. Etter monteringen aksepteres ikke noen transport- eller overflateskader.
- Under monteringen av produktet gjort av kvalifisert fagpersonale, skal man påse at monteringsoverflaten på hele festeområdet er plant (ingen utstikkende fuger eller flisekanter), at veggoppbyggingen egner seg for produktmontasjen og ikke viser svake punkter.

**Symbolbeskrivelse**

 Ikke bruk silikon som inneholder eddiksyre!

 **Mål** (se side 17)

 **Servicelever** (se side 15)

**Ekstratilbehør** (ikke med i leveransen)

 Møbelføtter #54289760 (se side 16)

 **Rengjøring** (se side 18)

**Montasje** (se side 10) 



## Указания за безопасност

⚠ При монтажа трябва да се носят ръкавици, за да се избегнат наранявания поради притискане или порязване.

## Указания за монтаж

- Преди монтажа продуктът трябва да се провери за транспортни щети. След монтажа не се признават транспортни или повърхностни щети.
- При монтаж на продукта от квалифицирани специалисти да се внимава за това, закрепващата повърхност в целия диапазон на закрепването да бъде равна (без изпъкнали фуги или изместване на плочки), конструкцията на стената да е подходяща за монтаж на продукта и да няма слаби места.

## Описание на символите

Не използвайте силикон, съдържащ оцетна киселина!

**Размери** (вижте стр. 17)

**Сервизни части** (вижте стр. 15)

**Специални принадлежности**  
(не се съдържа в обема на доставка)

Мебелни крачета #54289760 (вижте стр. 16)

**Почистване** (вижте стр. 18)

**Монтаж** (вижте стр. 10)

## 安全上の注意

⚠ 施工の際は手を挟んだり怪我をしないように、手袋をはめてください。

## 施工上の注意

- 製品の施工前に輸送でのダメージがないか確認してください。施工後のキズ等のお申し出はお断りさせて頂いています。
- 適切な資格を持つ方が製品の施工を行ってください。施工面が平らであること(躯体の凹凸やタイル等の段差がないこと)、壁の構造が製品の施工に適しており必要な強度があることを確認してください。

## アイコンの説明

酢酸系シリコンをご使用にならないでください!

**寸法** (次のページを参照 17)

**スペアパーツ** (次のページを参照 15)

**スペシャルパーツ** (別手配部品)

家具用フット #54289760 (次のページを参照 16)

**お手入れ方法** (次のページを参照 18)

**施工方法** (次のページを参照 10)



## Примітки з безпеки

⚠ Під час встановлення слід надягати рукавички, щоб запобігти травмам та порізам.

## Інструкції зі встановлення

- Перед встановленням перевірте виріб на наявність пошкоджень під час транспортування. Після встановлення транспортні пошкодження чи пошкодження поверхні не розглядаються.
- Під час встановлення виробу кваліфікованим навченим персоналом переконайтеся, що вся поверхня кріплення є рівною та гладкою (без виступаючих швів або зміщення плитки), що оздоблення стіни підходить для застосування продукту та не має слабких місць.

## Опис символу

Не використовуйте силікон, що містить оцтову кислоту!

**Розміри** (дивіться сторінку 17)

**Запчастини** (дивіться сторінку 15)

**Спеціальні аксесуари** (в комплект поставки не входить)

Мебелні ніжки #54289760 (дивіться сторінку 16)

**Чищення** (дивіться сторінку 18)

## تنبيهات الأمان

⚠ يجب إرتداء قفازات لليد أثناء التركيب لتجنب حدوث أخطار الإنحشار أو الجروح.

## تعليمات التركيب

- قبل القيام بعملية التركيب، يجب فحص المنتج للتأكد من خلوه من أية تلفيات ناتجة عن النقل. بعد القيام بعملية التركيب، لن يتم الاعتراف بوجود أية تلفيات سطحية أو تلفيات ناتجة عن عملية النقل.
- عند التركيب بواسطة عمال تركيب متخصصين يجب الإنتباه إلى أن مساحة التثبيت في مكان التركيب بوجه عام مسطحة (لا توجد روابط أو فروق للربط بين البلاطات). لذا يجب التأكد من أن الحائط الذي سيتم تركيب المنتج عليه صالح لذلك وأنه لا يوجد به نقاط ضعف.

## وصف الرمز

هام! لا تستخدم السليكون الذي يحتوي على أحماض!

**أبعاد** (راجع صفحة 17)

**قطع الغيار** (راجع صفحة 15)

**ملحقات خاصة** (غير مدرج مع المحتويات المسلمة)

**أقدام الأثاث** #54289760 (راجع صفحة 16)

**التنظيف** (راجع صفحة 18)

**Монтажний** (дивіться сторінку 10)

**التركيب** (راجع صفحة 10)



**Biztonsági utasítások**

⚠ A szerelésnél a zúzódások és vágási sérülések elkerülése érdekében kesztyűt kell viselni.

**Szerelési utasítások**

- A szerelés előtt ellenőrizni kell, hogy a terméknek nincs-e szállítási sérülése. Beépítés után a szállítási- vagy felületi sérüléseket nem ismerik el.
- A termék képzett szakember általi felszerelése esetén ügyelni kell arra, hogy a rögzítési felület teljesen sima legyen (ne legyen kiálló fuga vagy csempé), a fal szerkezete a termék felszerelésére alkalmas legyen, és ne legyen gyenge pontja.

**Szimbólumok leírása**

- Ne használjon ecetsavtartalmú szilikon!
- Méretet** (lásd a oldalon 17)
- Tartozékok** (lásd a oldalon 15)
- Egyéb tartozék** (a szállítási egység nem tartalmazza)
- Bútorlábak #54289760 (lásd a oldalon 16)
- Tisztítás** (lásd a oldalon 18)

**Szerelés** (lásd a oldalon 10)

**הרכבה** (ראה עמוד 10)

**הערות בטיחות**

יש להשתמש בכפפות בזמן ההתקנה כדי למנוע פציעות וחתכים

**הוראות התקנה**

- לפני ההתקנה, בדוק אם נגרמו למוצר נזקים בהובלה אחרי ההתקנה, לא נכיר בנזקים שנגרמו בהובלה או בנזקים במשטחים
- בזמן התקנת המוצר על ידי עובדים מורשים, צריך להבטיח שמשטח ההתקנה ישר וחלק (ללא תפרים בולטים או הסטה של האריחים), שגימור הקיר מתאים ליישום המוצר ושאינו בו נקודות חולשה

**תיאור הסמל**

- אסור להשתמש בסיליקון המכיל חומצה אצטית!
- מידות** (ראה עמוד 17)
- חלקי חילוף** (ראה עמוד 15)
- אביזרים מיוחדים** (הזמנה של פריט אקסטרה)
- רגלי הרהיט #54289760 (ראה עמוד 16)
- ניקוי** (ראה עמוד 18)

**Türkçe****Güvenlik uyarıları**

⚠ Montaj esnasında ezilme ve kesilme gibi yaralanmaları önlemek için eldiven kullanılmalıdır.

**Montaj açıklamaları**

- Montaj işleminden önce ürün nakliye hasarları yönünden kontrol edilmelidir. Montaj işleminden sonra nakliye veya yüzey hasarları için sorumluluk üstlenilmemektedir.
- Ürünün yetkili uzman personel tarafından montajı yapılırken, sabitleme yüzeyinin sabitleme planının tüm alanında bulunduğu (derz veya fayans kayması olmamalıdır), duvar yapısının ürünün montajı için uygun olduğuna ve zayıf noktaları bulunmadığına dikkat edilmelidir.

**Simge açıklaması**

- Asetik asit içeren silikon kullanmayın!
- Ölçüleri** (bakınız sayfa 17)
- Yedek Parçalar** (bakınız sayfa 15)
- Özel aksesuarlar** (Teslimat kapsamına dahil değildir)
- Mobilya ayakları #54289760 (bakınız sayfa 16)
- Temizleme** (bakınız sayfa 18)

**Garanti Belgesi****Üretici veya İthalatçı Firmanın**

Unvanı: Hansgrohe Armatur Ltd. Şti  
Adresi: Fulya Mahallesi Bahçeler Sokak Efe han 20/C  
Mecidiyeköy Şişli İstanbul  
Telefonu: (0-212) 273 07 30  
Faks: (0-212) 273 07 40  
web adresi: www.hansgrohe.com.tr

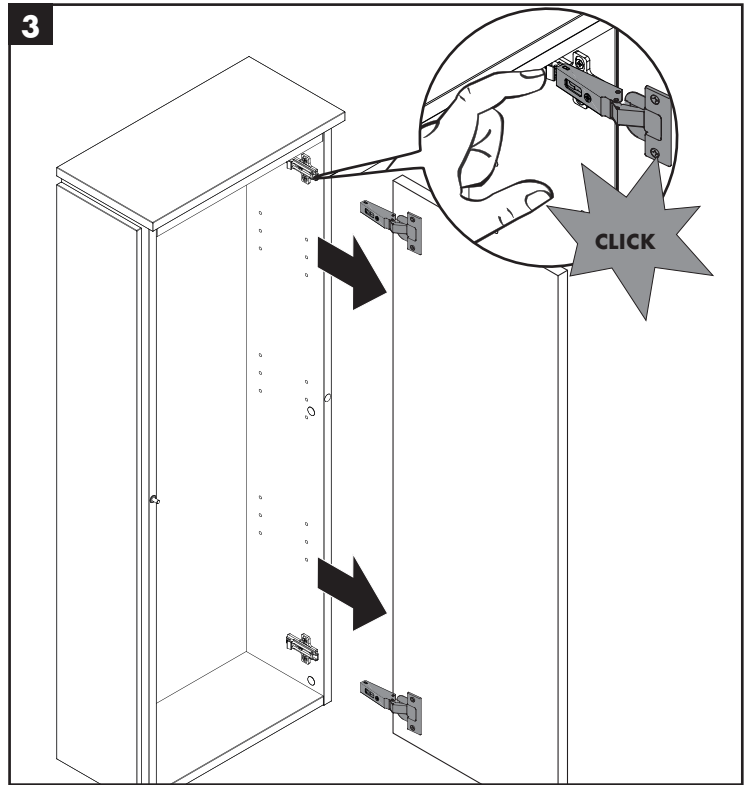
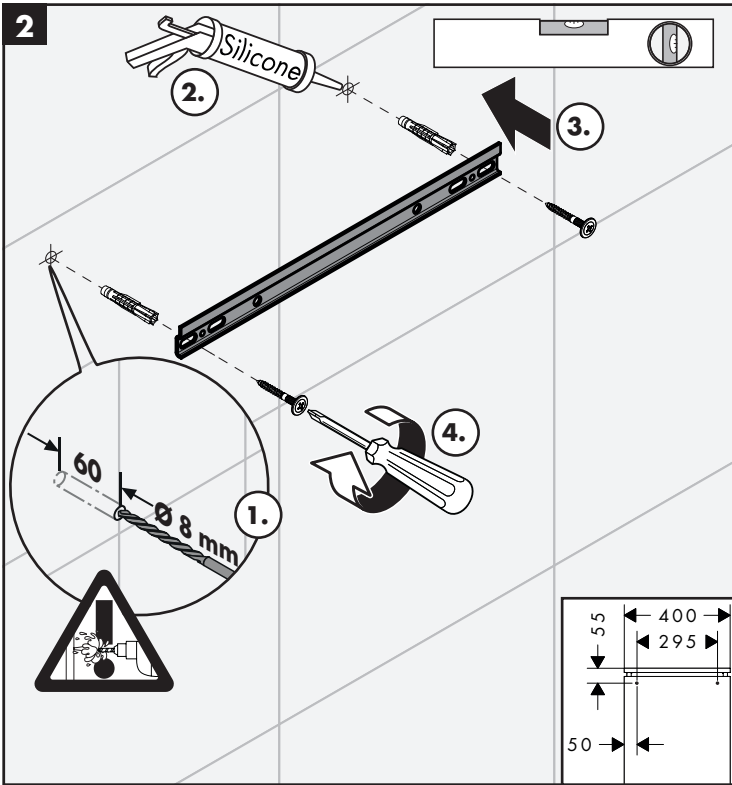
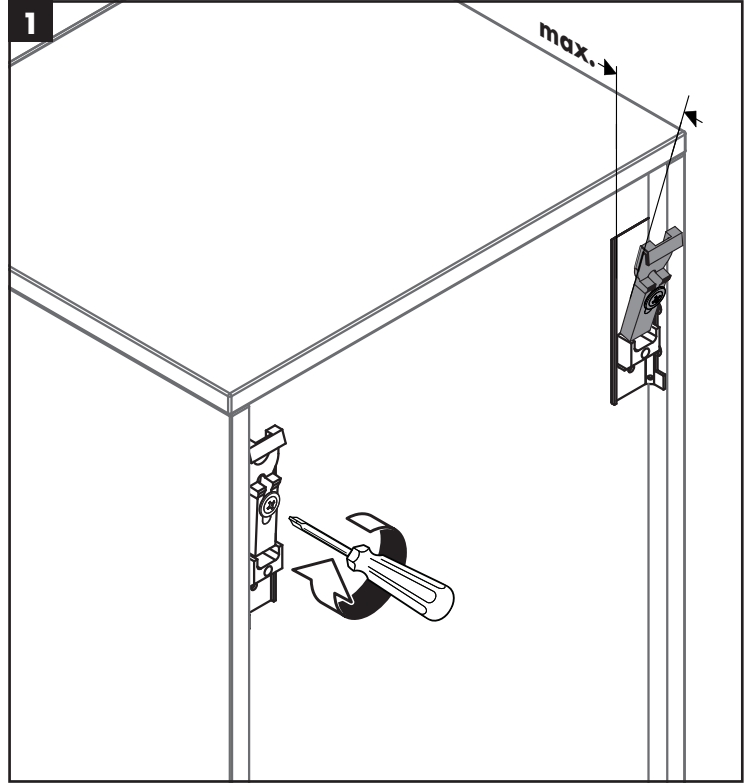
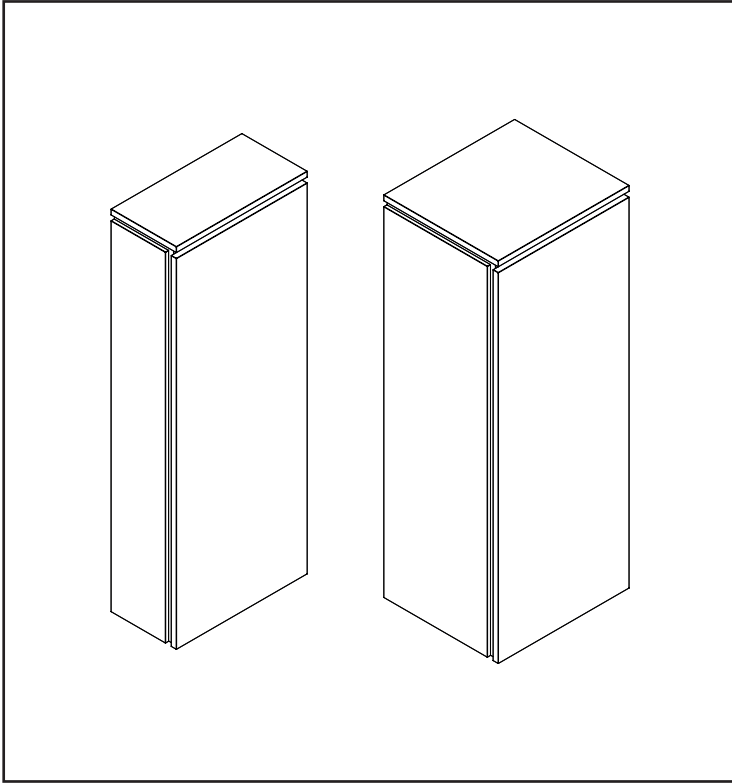
**Malın**

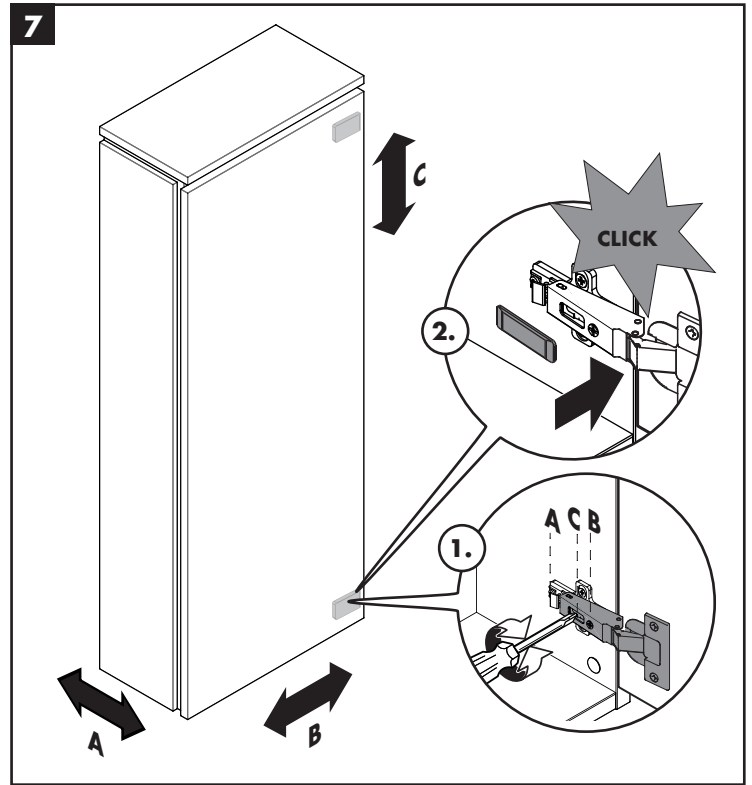
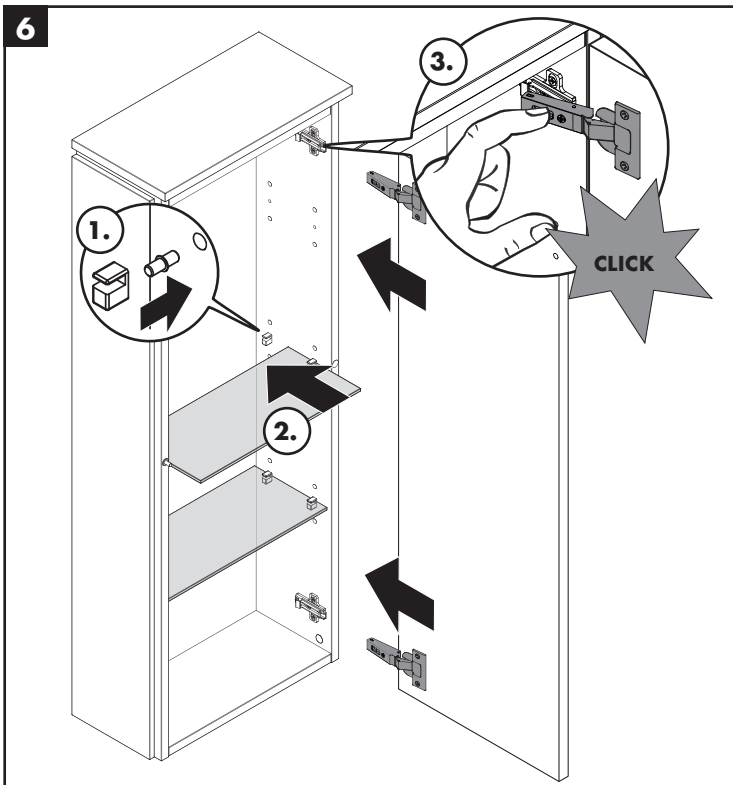
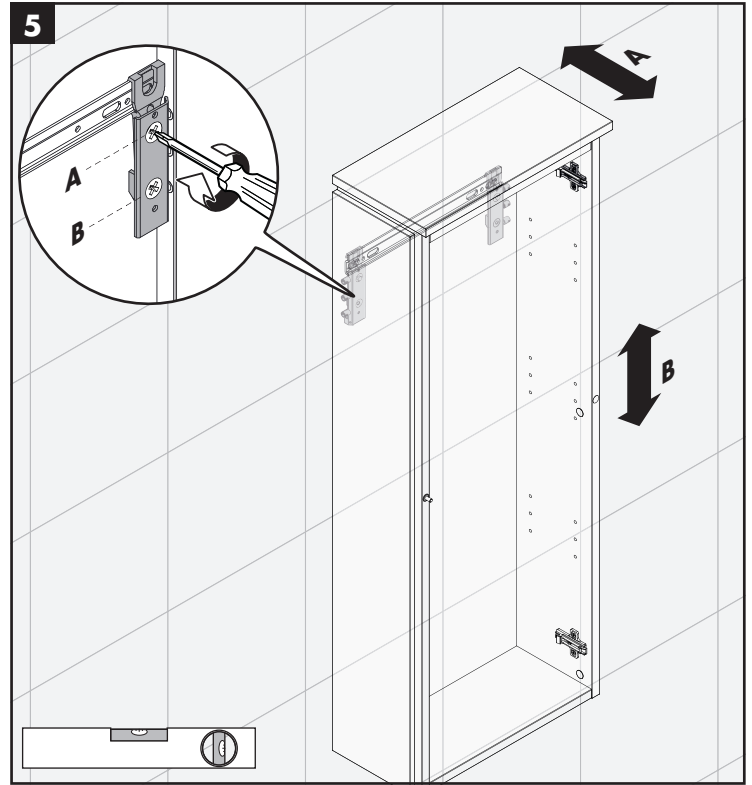
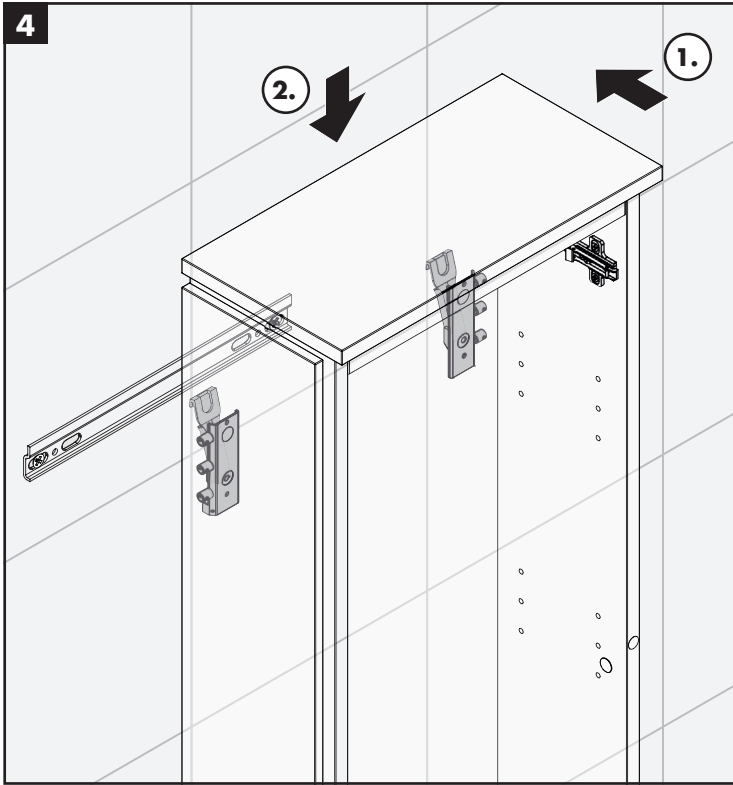
Markası: Hansgrohe  
Cinsi: Sıhhi tesisat malzemesi  
Garanti Süresi: 2 YIL  
Azami Tamir Süresi: 20 İş günü

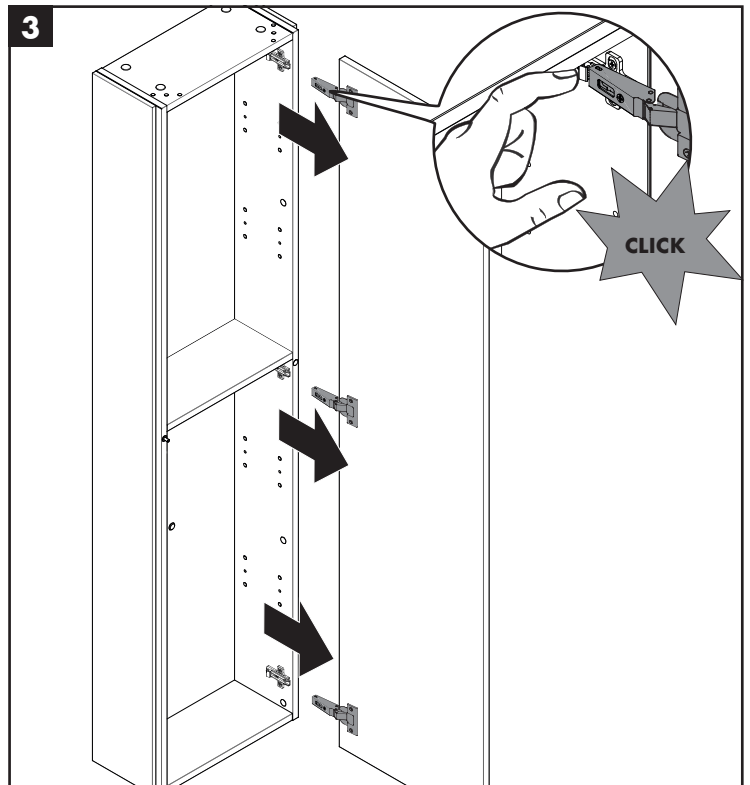
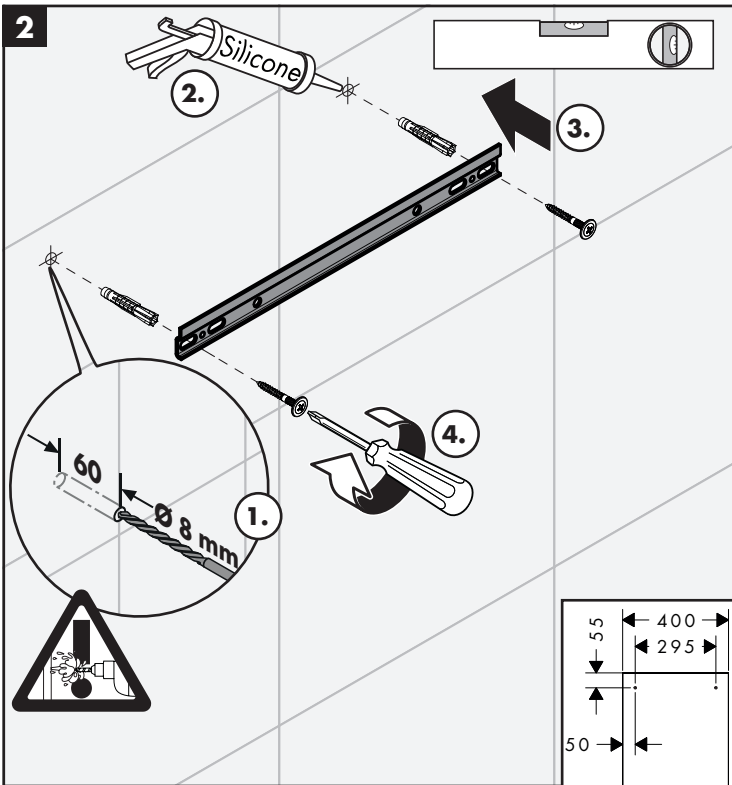
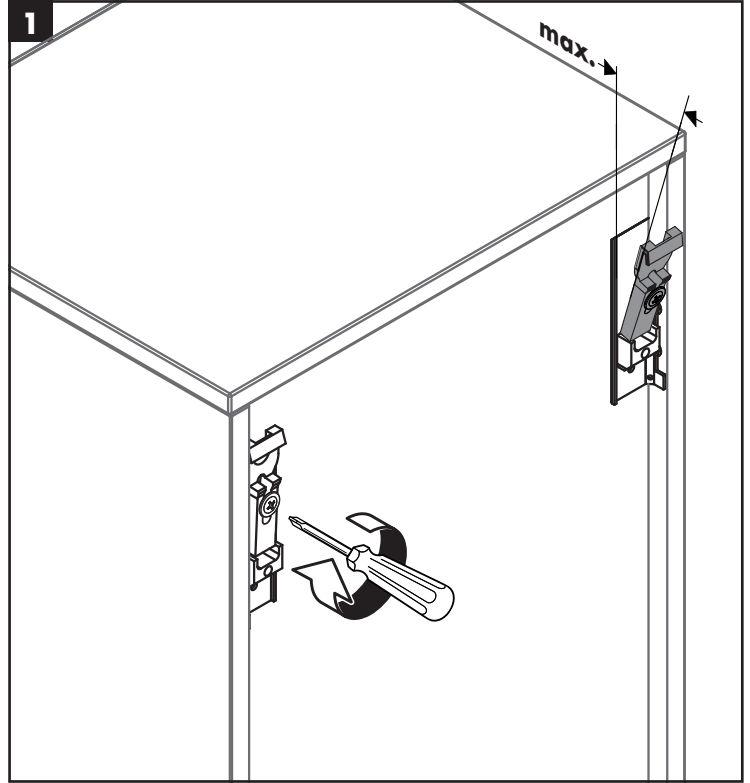
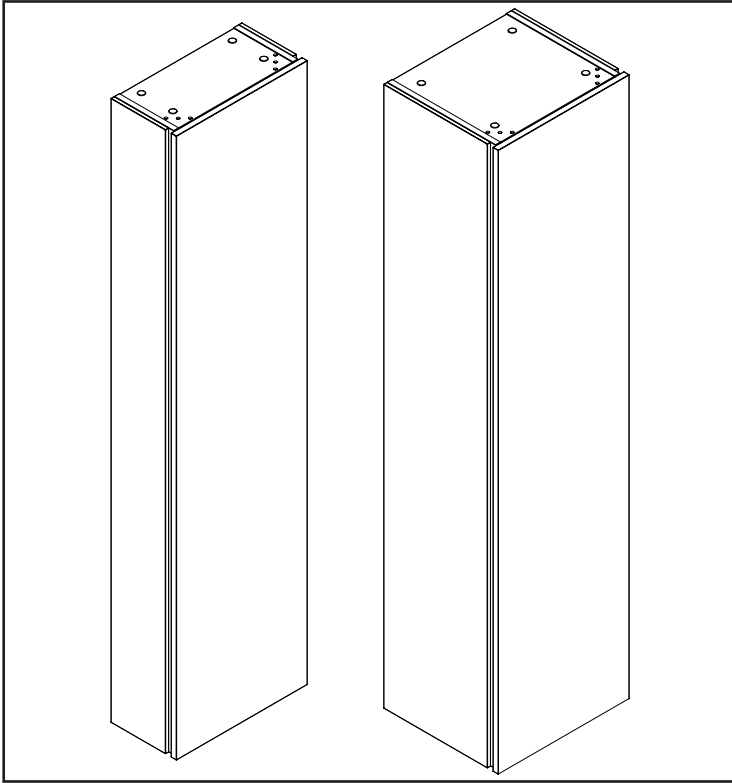
**Genel Müdür**

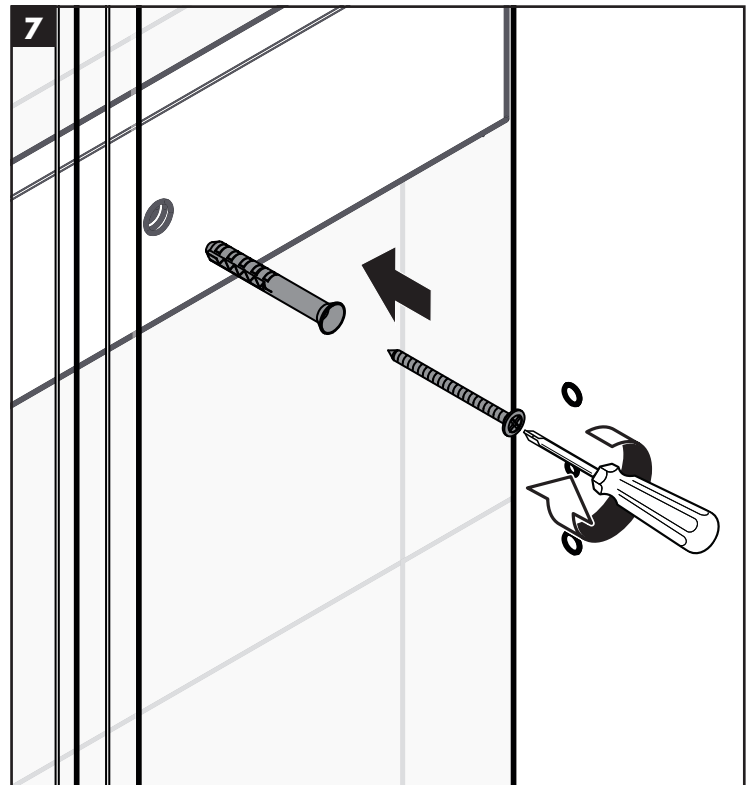
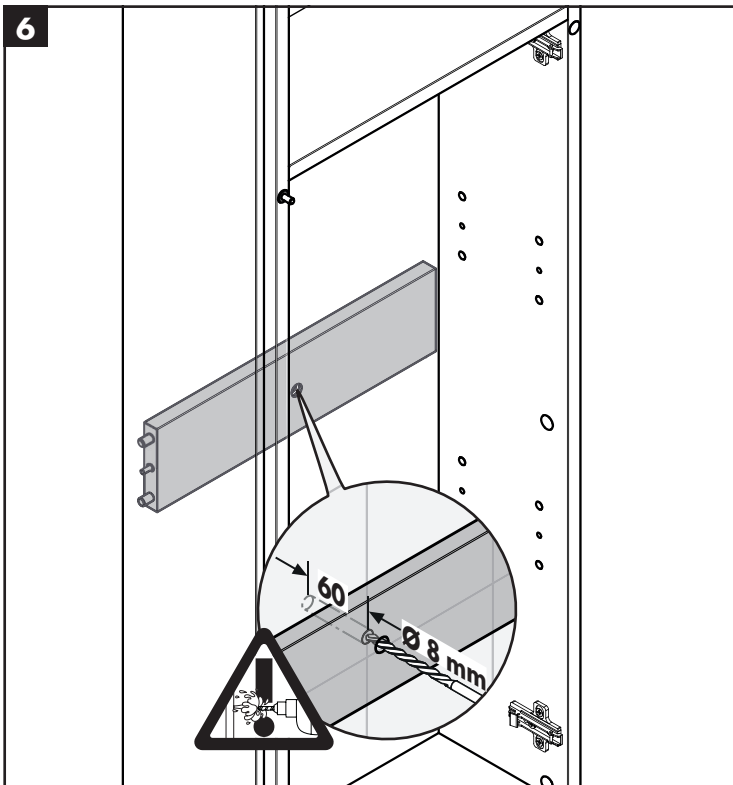
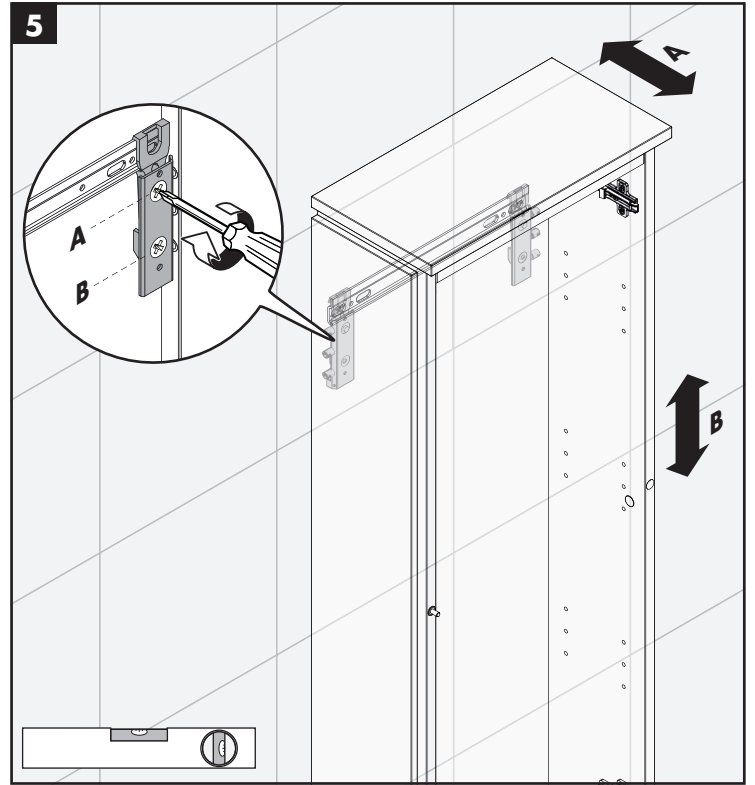
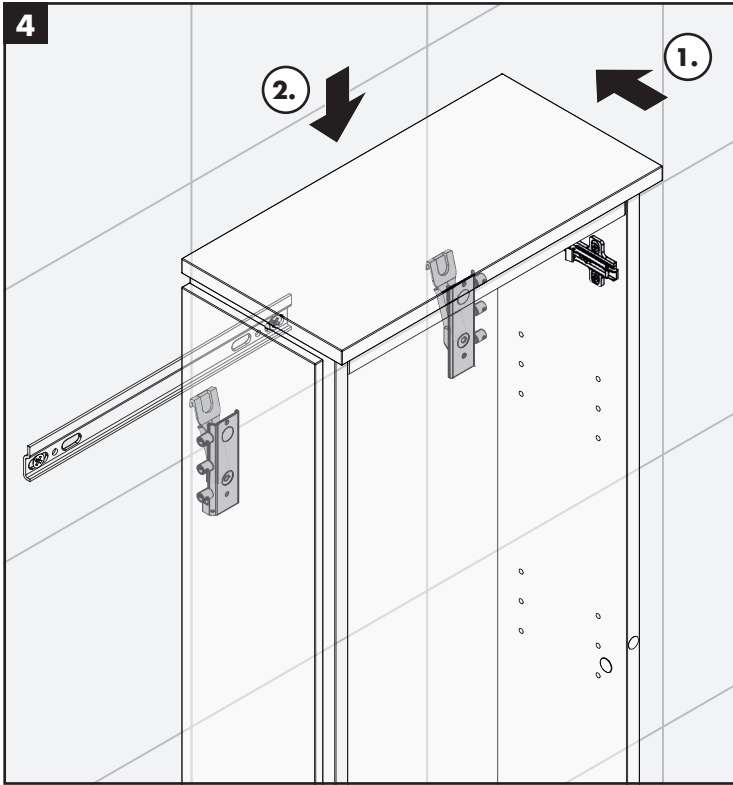
Albert Emlek   
Satıcı Firmanın:  
Unvanı:  
Adresi:  
Telefonu:  
Faks:  
e-posta:  
Fatura Tarih ve Sayısı:  
Marka ve Modeli:  
Teslim Tarihi ve Yeri:  
Yetkilinin İmzası:  
Firmanın Kaşesi:  
Bu bölümü, ürünü aldığınız Yetkili Satıcı imzalayacak ve kaşeleyecektir.

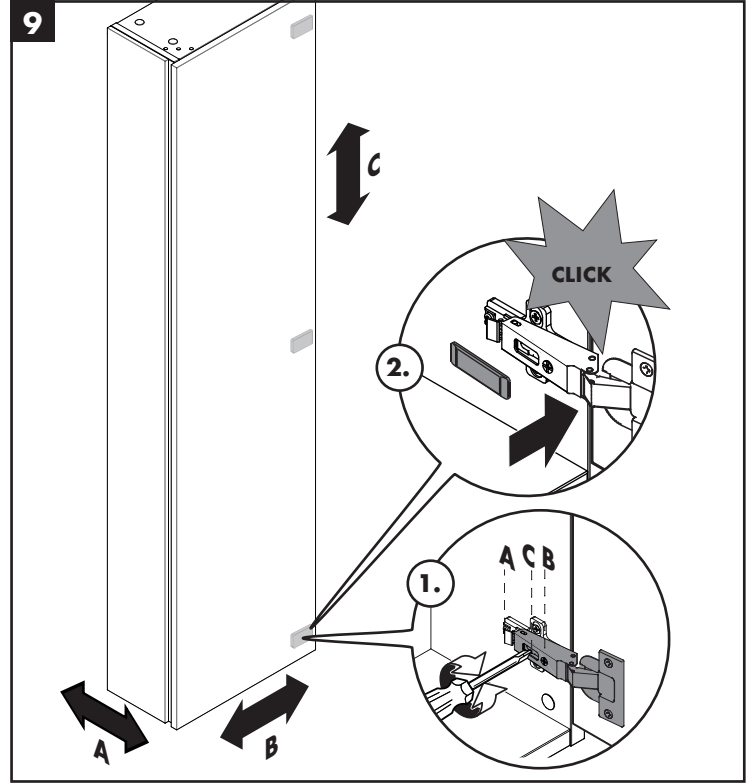
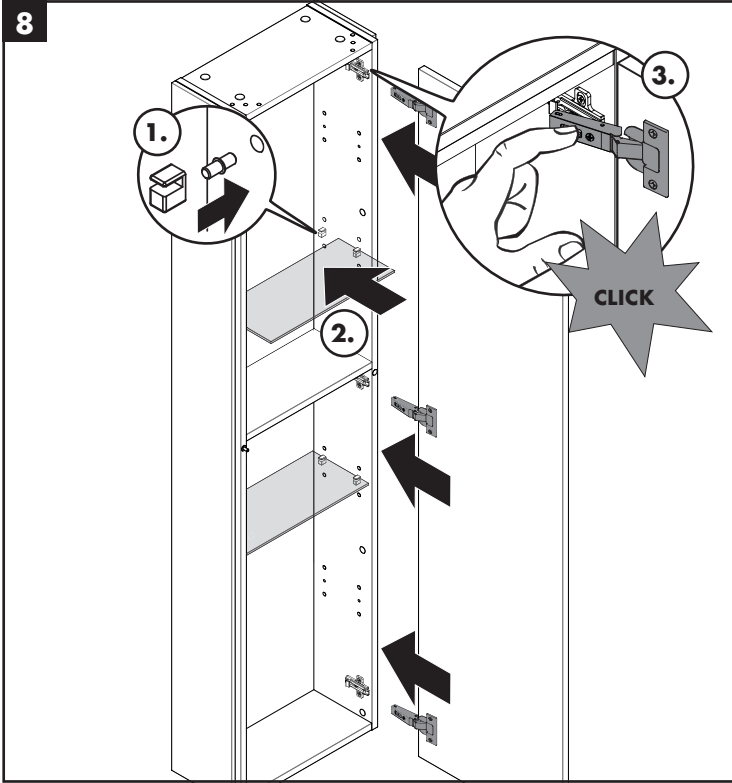
**Montajı** (bakınız sayfa 10)





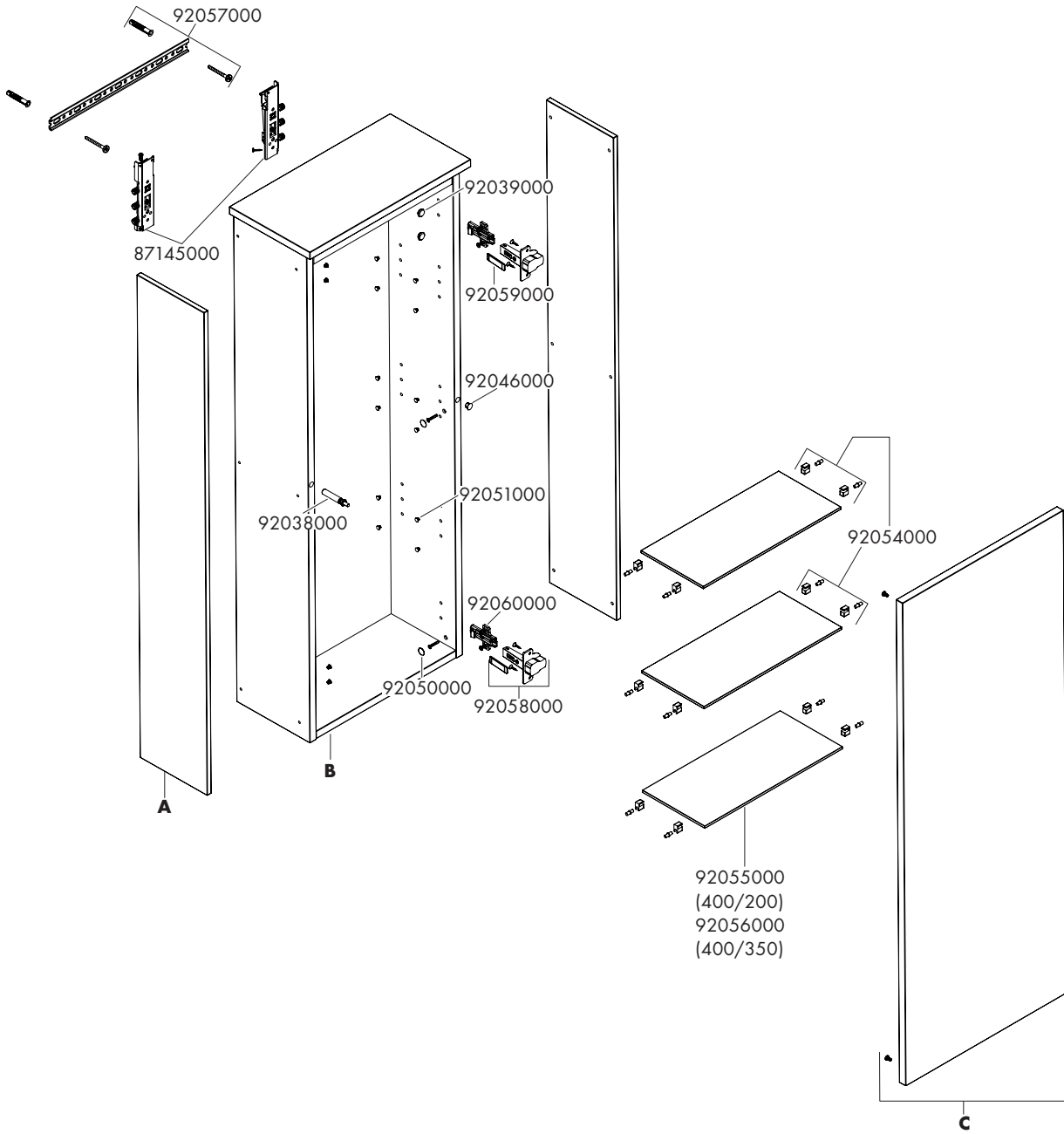






**Xilesa E 400/200**  
54281XX0 / 54282XX00

**Xilesa E 400/350**  
54283XX0 / 54284XX0



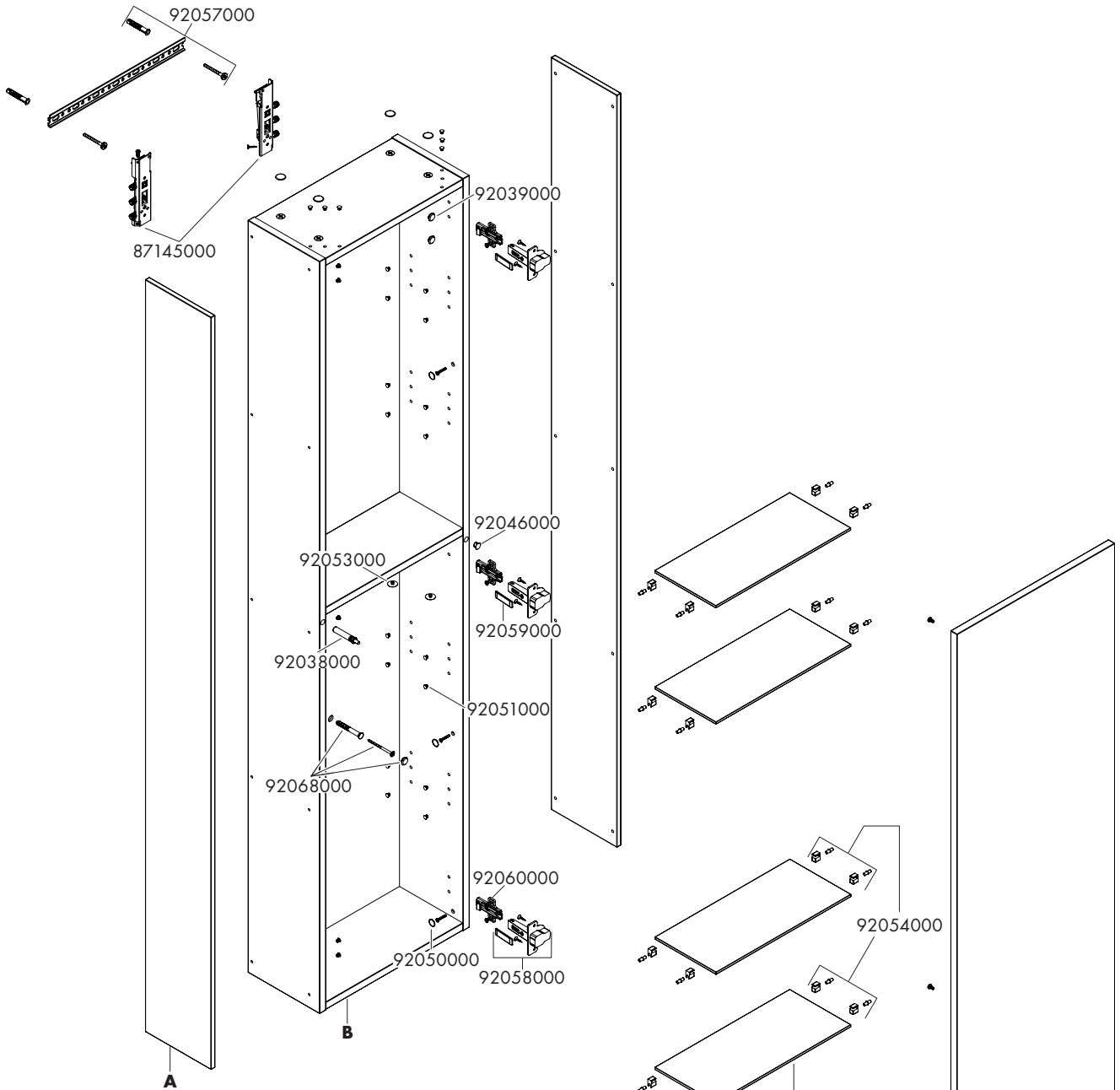
- 30x 92050000
- 5x 92039000
- 32x 92051000





<b>400/200</b>	<b>A</b>	<b>B</b>	<b>C</b>	<b>400/200</b>	<b>A</b>	<b>B</b>	<b>C</b>
54281550	92047550	92028550	92037550	54282550	92047550	92028550	92037550
54281700	92047700	92028700	92037700	54282700	92047700	92028700	92037700
54281760	92047760	92028760	92037760	54282760	92047760	92028760	92037760
54281780	92047780	92028780	92037780	54282780	92047780	92028780	92037780
<b>400/350</b>	<b>A</b>	<b>B</b>	<b>C</b>	<b>400/350</b>	<b>A</b>	<b>B</b>	<b>C</b>
54283550	92049550	92034550	92037550	54284550	92049550	92034550	92037550
54283700	92049700	92034700	92037700	54284700	92049700	92034700	92037700
54283760	92049760	92034760	92037760	54284760	92049760	92034760	92037760
54283780	92049780	92034780	92037780	54284780	92049780	92034780	92037780



**Xilesa E 400/200**  
54285XX0 / 54286XX00

**Xilesa E 400/350**  
54287XX0 / 54288XX0



-  14x 92053000
-  30x 92050000
-  5x 92039000
-  32x 92051000

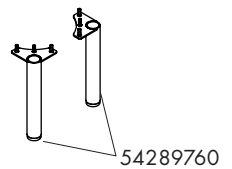
- 92055000 (400/200)
- 92056000 (400/350)

400/200	A	B	C
54285550	92066550	92061000	92065550
54285700	92066700	92061000	92065700
54285760	92066760	92061000	92065760
54285780	92066780	92061000	92065780

400/200	A	B	C
54286550	92066550	92061000	92065550
54286700	92066700	92061000	92065700
54286760	92066760	92061000	92065760
54286780	92066780	92061000	92065780

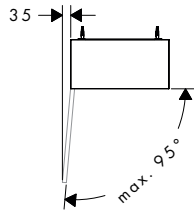
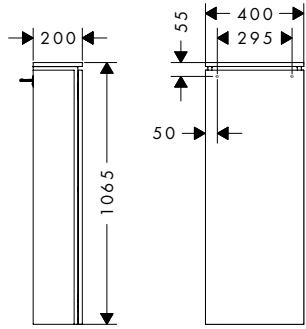
400/350	A	B	C
54287550	92067550	92062000	92065550
54287700	92067700	92062000	92065700
54287760	92067760	92062000	92065760
54287780	92067780	92062000	92065780

400/350	A	B	C
54288550	92067550	92062000	92065550
54288700	92067700	92062000	92065700
54288760	92067760	92062000	92065760
54288780	92067780	92062000	92065780

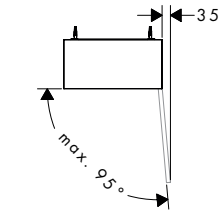
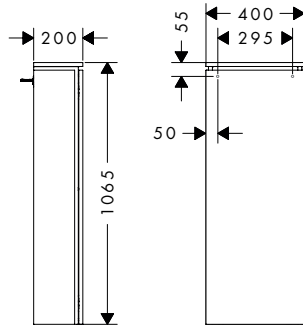




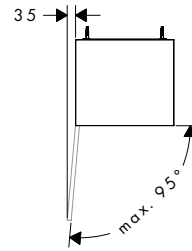
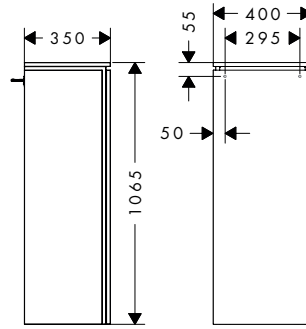
**Xilesa E 400/200**  
54281XX0



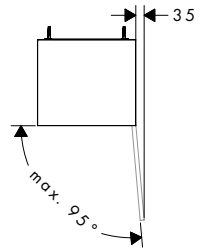
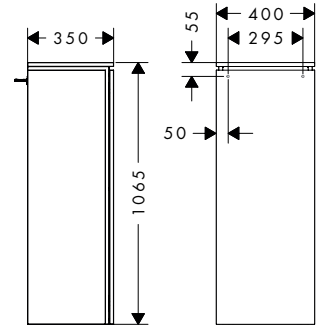
**Xilesa E 400/200**  
54282XX0



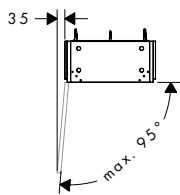
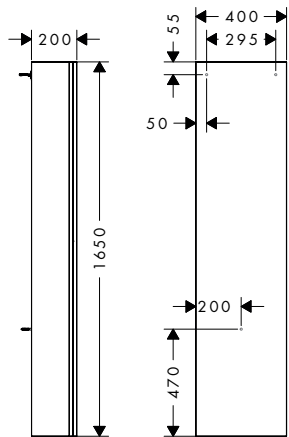
**Xilesa E 400/350**  
54283XX0



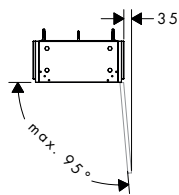
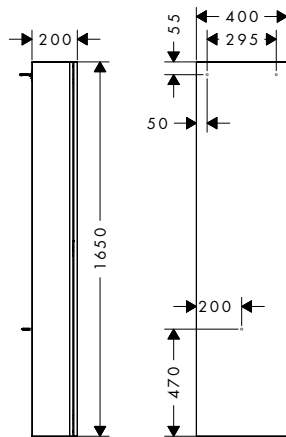
**Xilesa E 400/350**  
54284XX0



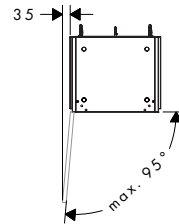
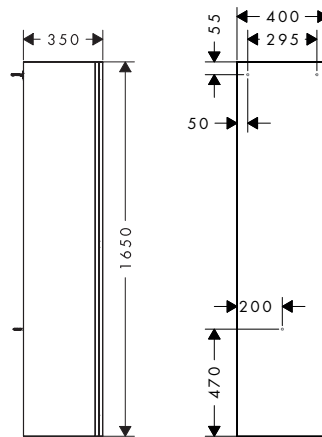
**Xilesa E 400/200**  
54285XX0



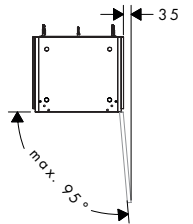
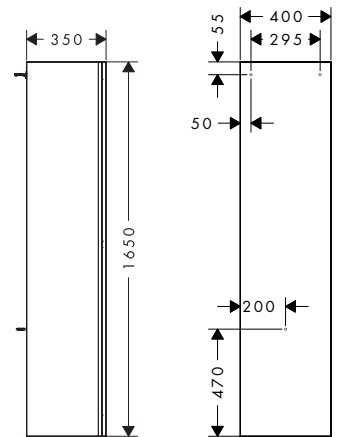
**Xilesa E 400/200**  
54286XX0

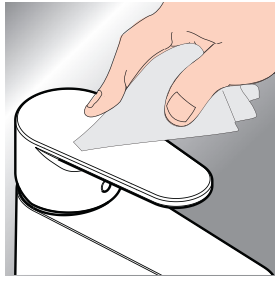


**Xilesa E 400/350**  
54287XX0



**Xilesa E 400/350**  
54288XX0





\*www.hansgrohe.com/warranty



- DE** Reinigungsempfehlung / Garantie / Kontakt
- FR** Recommandation pour le nettoyage / Garanties / Contact
- EN** Cleaning recommendation / Warranty / Contact
- IT** Raccomandazione di pulizia / Garanzia / Contatto
- ES** Recomendaciones para la limpieza / Garantía / Contacto
- NL** Aanbevelingen inzake reiniging / Garantie / Contact
- DK** Rengøringsvejledning / Garanti / Kontakt
- PT** Recomendações de limpeza / Garantia / Contacto

- PL** Zalecenie dotyczące pielęgnacji / Gwarancja / Kontakt
- CS** Doporučení k čištění / Záruka / Kontakt
- SK** Odporúčania pre čistenie / Záruka / Kontakt
- ZH** 清洁指南 / 担保 / 接触
- RU** Рекомендации по очистке / Гарантия / Контакты
- FI** Puhdistussuositus / Takuu / Kosketus
- SV** Rengöringsrekommendationer / Garanti / Contacto
- LT** Valymo rekomendacijos / Garantija / Kontaktai
- HR** Preporuke za čišćenje / Garancija / Kontakt

- RO** Recomandări pentru curățare / Garanție / Contact
- EL** Σύσταση καθαρισμού / Εγγύηση / επαφή
- SL** Priporočilo za čiščenje / Garancija / Kontakt
- ET** Puhastussoovitused / Garantii / Kontakt
- LV** Tīrīšanas ieteikumi / Garantija / Kontakti
- SR** Preporuke za čišćenje / Garancija / Kontakt
- NO** Anbefaling for rengjøring / Garanti / Kontakt
- BG** Препоръка за почистване / Гаранция / Контакт

- JP** お手入れの方法 / 保証について / ご連絡先
- UA** Рекомендації з чищення / Гарантія / контакт
- AR** توصيات التنظيف / الضمان / اتصال
- TR** Temizleme önerisi / Garanti / Temas
- HU** Tisztítási tanácsok / Garancia / érintkezés
- HE** המלצות לניקוי / אחריות / איש קשר





FR

Pensez à  
donner ou recycler.



Association

OU



Magasin

OU



Déchèterie

<https://quefairedemesdechets.fr>

**hansgrohe**

Hansgrohe · AuestraÙe 5 - 9 · D-77761 Schiltach · Telefon +49 (0) 78 36/51-1282 · Telefax +49 (0) 7836/511440  
E-Mail: [info@hansgrohe.com](mailto:info@hansgrohe.com) · Internet: [www.hansgrohe.com](http://www.hansgrohe.com)

01/2025  
9.01652.01