

EAN: 4057304006760  
[static.hansa.com/81119563](http://static.hansa.com/81119563)



trim kit with function unit

- Wanne & Dusche
- Fertigmontageset, Einhebelmischer
- Wandmontage für Unterputz-Einbaukörper
- Chrom
- Hebel mit W+K-Kennzeichnung, Einhandbedienhebel/Griff
- Drehumsteller, druckunabhängig
- Temperaturbegrenzer, Heißwassersperre einstellbar (im Lieferumfang enthalten)
- ø 4.0 Steuerpatrone mit keramischen Dichtscheiben zur Wassermengen- und Temperatureinstellung
- Armaturenkörper aus entzinkungsbeständigem Messing (DZR)
- Rosetteplateframe, Roundwallrosette, Sleeve, FunctionUnitFixedWithScrews, BLUECLICK, BLUETUNE

## Technische Daten

### Durchflusseigenschaften

Durchfluss bei 3 bar	<b>20.4 / 20.4 l/min</b>
Druckverlust bei einem Durchfluss von 0,2 l/s	<b>3 bar</b>
Druckverlust bei einem Durchfluss von 0,3 l/s	<b>3 bar</b>

### Technische Eigenschaften

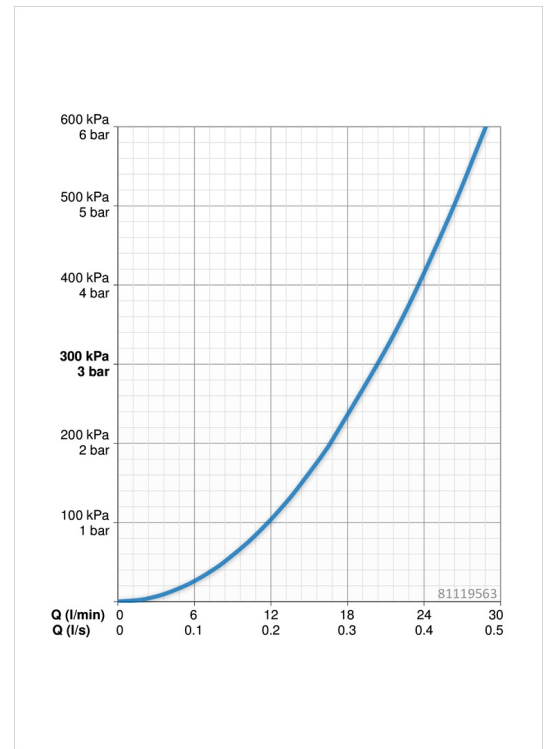
Warmwasserversorgung	<b>max. +80°C</b>
Arbeitsdruck	<b>0.5-10 bar</b>
Werkstoff	<b>Messing</b>

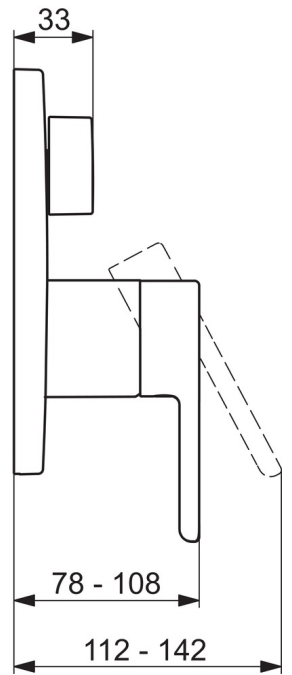
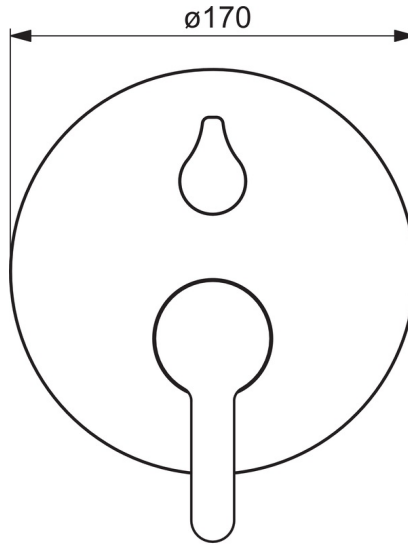
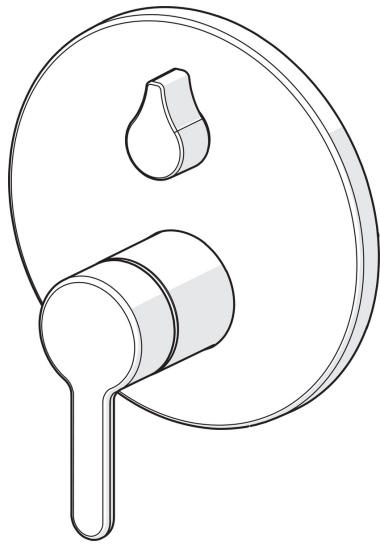
### Vorschriften

EN Standard	<b>EN 817</b>
Geräuschklasse	<b>I (ISO 3822)</b>

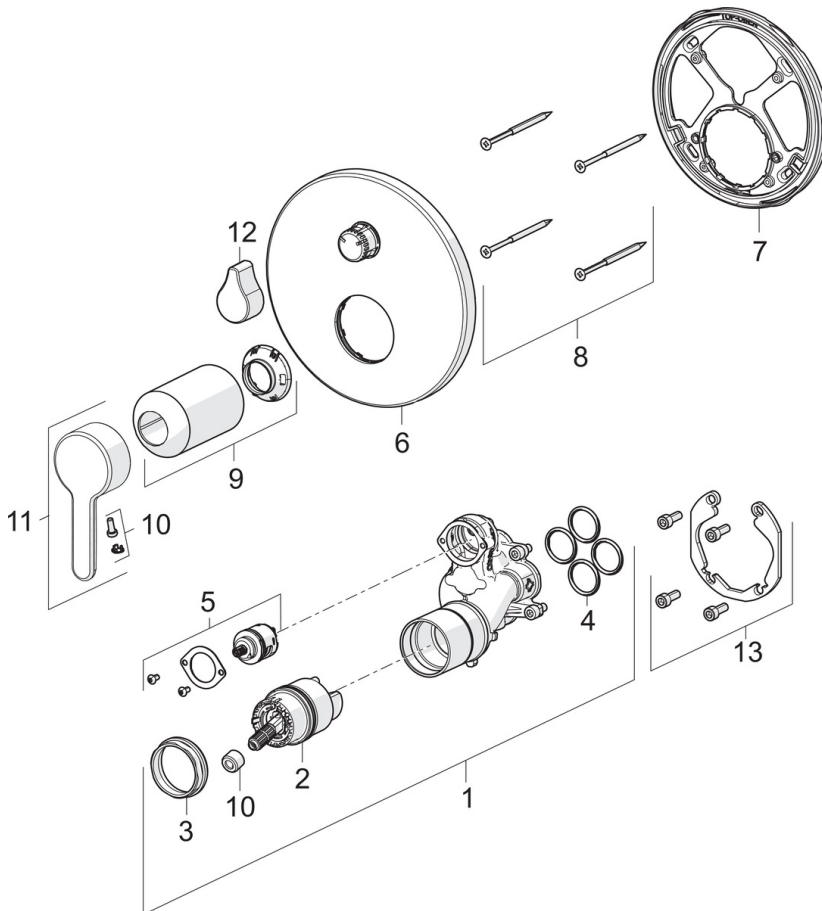
### Zulassungen und Deklarationen

DVGW	<b>DW-6506CS0196</b>
ABP	<b>PA-IX 29258/IDC</b>
SVGW	<b>1805-6754</b>
ACS	<b>16 ACC LY 696</b>





## Ersatzteile



### SP81119563

	Name	Art.-Nr.
01	Funktionseinheit	59914514
02	Kartusche, 4.0 Classic	59914129
03	Gegenmutter, M42x1,5, SW 38	59914128
04	O-Ring, 23.47x2.62	59914304
05	Umsteller/Kartusche	59914183
06	Rosette, d 170 mm	59914308
07	Befestigungsteil	59914307
08	Schraube, M4.5x80	59912890
09	Abdeckhülse	59914572
10	Dekorkappe	59914573
11	Hebel	59914574
12	Griff	59914576
13	Einbausatz	59914186
N.I.	Adapter, H/C reversed	59914184
N.I.	Verlängerungssatz, 15 mm	59914182
N.I.	Befestigungsschraube, M6x13	59914657
N.I.	Umsteller, automatisch, 120°	59914655
N.I.	Verlängerungssatz, 15 mm, d 170 mm	59914191