

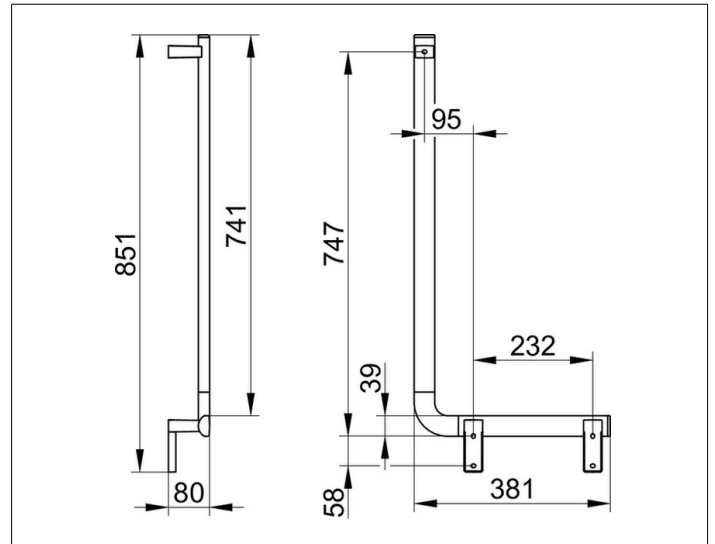
AXESS

35006170801 Winkelgriff 90°

PRODUKT



ZEICHNUNG



PRODUKTBESCHREIBUNG

rechte Ausführung

OBERFLÄCHE

Aluminium silber-eloxiert/verchromt

ABMESSUNG

400/800 mm