

Talis S
Einhebel-Bidetmischer 100 mit Zugstangen-Ablaufgarnitur
 Oberfläche: **Chrom** Artikelnummer: **72200000**



Beschreibung

Merkmale

- besteht aus: Einhebel-Bidetmischer, Ablaufgarnitur
- Ausladung: 109 mm
- Auslaufhöhe: 100 mm
- mit Festauslauf
- Kugelgelenk-Luftsprudler
- Strahlart: Normalstrahl
- Maximale Durchflussmenge bei 3 bar: 5 l/min
- Keramikmischsystem
- Temperaturbegrenzung einstellbar
- Material Ablaufventil: Metall

Artikeldetails

ST-Nr.	6416 888.501
TEAM-Nr.	757864.501
Preis exkl. MwSt.	203.00 CHF

Technologie



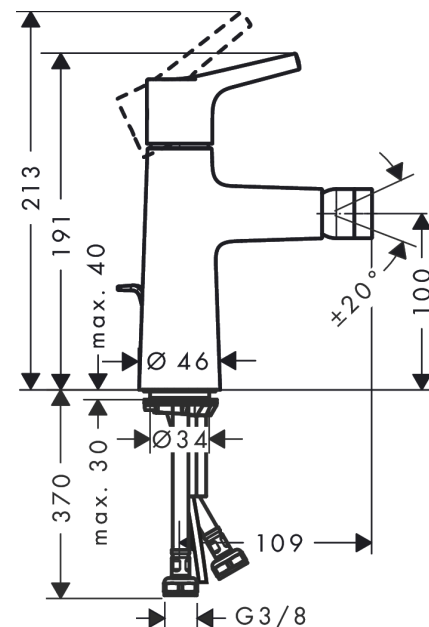
Zertifikate / Nachhaltigkeit



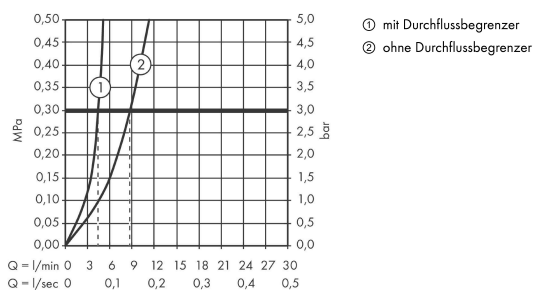
Produktabbildung



Maßzeichnung



Durchflussdiagramm

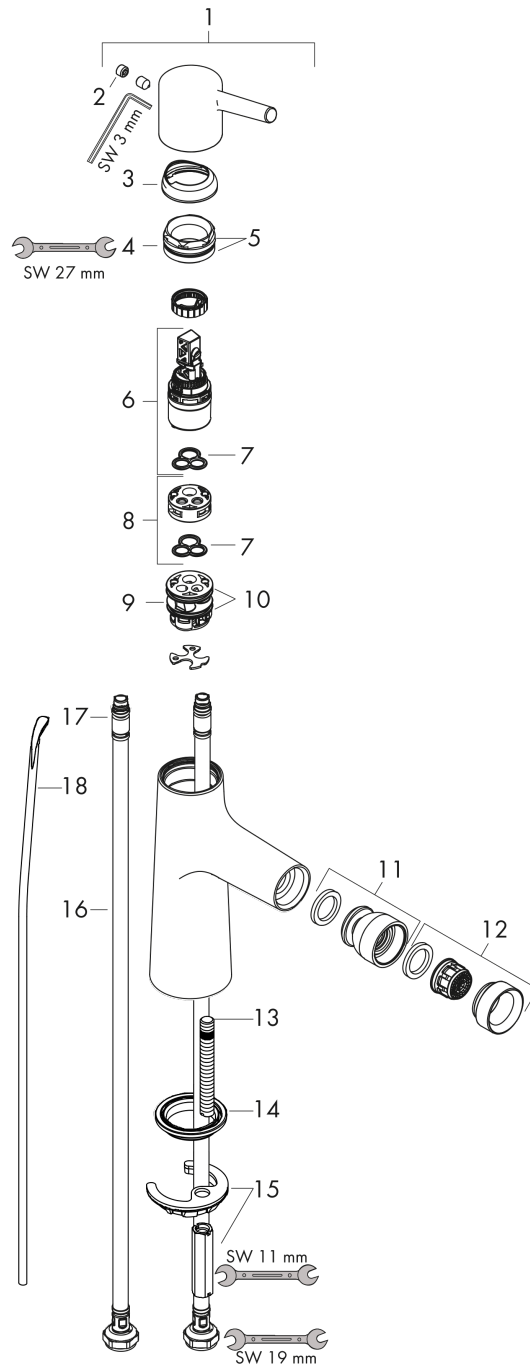


Talis S
Einhebel-Bidetmischer 100 mit Zugstangen-Ablaufgarnitur
 Oberfläche: **Chrom** Artikelnummer: **72200000**



Explosionszeichnung

Baujahr: >04/17



Talis S
Einhebel-Bidetmischer 100 mit Zugstangen-Ablaufgarnitur
 Oberfläche: **Chrom** Artikelnummer: **72200000**



Ersatzteilliste

Baujahr: >04/17

Pos.	Beschreibung	Artikelnummer	Preis	VE
1	Griff	92626000	28.95 CHF	1
2	Griffstopfen	95704000	3.25 CHF	1
3	Kappe	92625000	28.95 CHF	1
4	Mutter	92627000	18.80 CHF	1
5	O-Ring 27x1,5	92527000	11.90 CHF	1
6	Kartusche kpl.	97685000	58.70 CHF	1
7	Dichtung	98865000	28.95 CHF	1
8	Adapter für Kartusche	92628000	18.80 CHF	1
9	Adapter für Kartusche	98866000	28.95 CHF	1
10	O-Ring 23x2	98398000	3.25 CHF	1
11	Kugelgelenk	96050000	36.95 CHF	1
12	Luftsprudler M24x1 (5 l/min)	95379000	36.95 CHF	1
13	Schraube M8 x 68	97736000	5.40 CHF	1
14	Dichtung	97608000	5.40 CHF	1
15	Schaftbefestigung kpl.	96016000	28.95 CHF	1
16	Anschlussschlauch 450 mm M8x0,75 G3/8	97206000	28.95 CHF	1
17	O-Ring 6,6x1,6	93019000	3.25 CHF	1
18	Zugstange	96657000	11.90 CHF	1
a	Ablaufventil	94139000	-	1