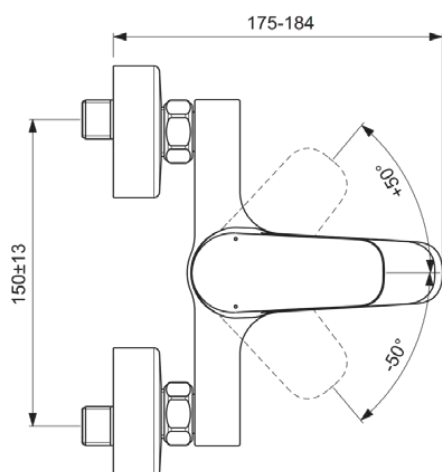
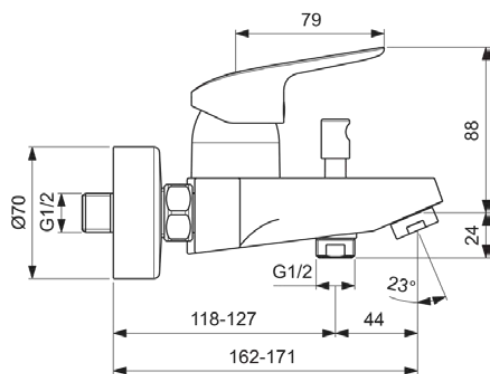


CERAFLEX

B1721AA

CERAFLEX | Badearmatur AP 207x175x123 mm, 162 mm vertikaler Abstand bis Mitte Auslauf in chrom, 20.0 l/min (3 bar) | Click-Technologie, EPD, FirmaFlow, SmartShine Oberfläche

Bild & Zeichnung



Allgemeine Informationen

| | |
|------------------------|----------------|
| Produktkategorie: | Badearmaturen |
| Produktart: | Badearmatur AP |
| Marke: | Ideal Standard |
| Kollektion: | CERAFLEX |
| Designer: | Artefakt |
| Colour: | AA - Chrom |
| Oberflächenveredelung: | glänzend |
| Höhe (mm): | 123 |
| Breite (mm): | 207 |
| Ausladung (mm): | 175 - 184 |
| Befestigungsart: | S-Anschluss |
| Nettogewicht (kg): | 1.87 |
| EAN Code: | 3800861055969 |

Features



Click-Technologie



EPD



FirmaFlow



SmartShine Oberfläche

Downloads

- [EPD](#)
- [Declaration of Conformity](#)
- [Installation Guide](#)
- [Spare Parts List](#)

Produktstandards & Zertifikate

| | |
|----------------------------|-------------------|
| Normen: | EN 817 |
| Name des BMPB-Testreports: | LGA: 21285410-002 |

Produktspezifikationen

| | |
|---------------------------|-------------------------------|
| Anzahl der Rosette(n): | 2 |
| Anzahl der Griffe: | 1 |
| Farbcode: | AA |
| Farbbeschreibung: | chrom |
| Cool Body Technologie: | Nein |
| Absperrbare S-Anschlüsse: | Nein |
| FirmaFlow Kartusche: | Ja |
| Einstellbar Spülzeit: | Nein |
| Griff-Anwendung: | Volumen & Temperaturkontrolle |
| Griffposition: | Oben |
| Niederdruckmodell: | Nein |
| Material: | Metall |
| Material der Rosette(n): | Metall |
| Material des Griffs: | Metall |

CERAFLEX

B1721AA

CERAFLEX | Badearmatur AP 207x175x123 mm, 162 mm vertikaler Abstand bis Mitte Auslauf in chrom, 20.0 l/min (3 bar) | Click-Technologie, EPD, FirmaFlow, SmartShine Oberfläche

Produktspezifikationen

| | |
|---|---------------------|
| Materialspezifikation: | Messing |
| Maximaler Durchfluss bei 3 bar (l/min): | 20.0 |
| Maximaler Durchfluss bei 3 bar (l/min) für alle Auslässe: | 13/20 |
| Durchfluss bei 3 bar (l) - Handbrause: | 13 |
| Durchfluss bei 3 bar (l) - Auslauf: | 20 |
| Geräuschgedämpfte S-Anschlüsse: | Nein |
| PVD Technologie: | Nein |
| Form der Rosette(n): | Rund |
| Gewindeanschluss des Brauseschlauchs: | G 1/2 |
| Smartshine: | Ja |
| Auslaufart: | Starr |
| Auslaufart: | Gegossener Körper |
| Oberflächenschutz: | verchromt |
| Oberflächenveredelung: | glänzend |
| Strahlreglerart: | Luftsprudler |
| Sichtbarkeit des Strahlreglers: | Sichtbar |
| Temperaturbegrenzer: | Ja |
| Griffart: | Betätigungshebel |
| Art der Temperaturkontrolle: | Manuelle Betätigung |
| Mit S-Anschlüssen: | Ja |
| Mit Rückschlagventil: | Ja |
| Mit Umstellereinheit: | Ja |
| Mit Rosette(n): | Ja |
| Mit Griff(en): | Ja |
| Mit Handbrause-Set: | Nein |
| Mit Kopfbrause: | Nein |
| Mit Auslass: | Ja |
| Mit Ablage(n): | Nein |
| Mit Brausekombination: | Nein |
| Befestigungsart: | S-Anschluss |
| Montageart: | wandhängend |

Ihr Kontakt vor Ort:

België • Belgique

Ideal Standard Produktions-GmbH
Corporate Village - Frame 21 Building
Da Vincilaan 2
B-1935 Zaventem
☎ +32 2 325 66 00
✉ +32 2 325 66 01
www.idealstandard.be

България

Идеал Стандарт - Видима АД
ул. "Марин Попов" 53
гр. Севлиево, 5400
☎ +359 885 938 880
✉ office@idealstandard.com
www.idealstandard.bg

Česká republika

Ideal Standard s.r.o.
Zemská 623
41574 Teplice
☎ +420 (0)-417-265 11
✉ +420 (0)-417-265 15
www.idealstandard.cz

Hrvatska

Ideal Standard Hrvatska
Lopatinečka ul. 8
10000, Zagreb
☎ +385 91 229 9304
www.idealstandard.hr

Danmark

Ideal Standard Skandinavia ApS
Fynsvej 9
5500 Middelfart (Denmark)
☎ +45 75 84 10 10
www.idealstandard.dk

Deutschland

Ideal Standard GmbH
Euskirchener Straße 80
53121 Bonn
☎ +49 (0)228 521-0
✉ +49 (0)228 521-241
✉ idealstandard.de@idealstandard.com
www.idealstandard.de

Éire

Ideal Standard Éire
2nd Floor, Unit 3103 Lake Drive Citywest
Business Campus Tallaght Dublin 24 YXW2
☎ +353 1 4564525
www.idealstandard.ie

España

Ideal Standard Iberia S.L.U
Riera Principal Nr. 8
08328 Alella (Barcelona - España)
☎ +34 93 561 80 00
www.idealstandard.es

Ελλάδα

Ideal Standard S. A. Γραφεία Αθηνών:
Λ. Μεσογείων 265, 15451 Ν.
Ψυχικό, Αθήνα
☎ +2106790800
www.idealstandard.gr

France

Ideal Standard France - Siège social
39Rue St. Sabin
75011 Paris
☎ +33 (0)1 49 38 81 34
✉ sav.idealstandard@idealstandard.com
(demandes techniques) /
devis.chantier@idealstandard.com
(demandes commerciales)
www.idealstandard.fr

Italia

Ideal Standard (Italia) Srl
Via Giosuè Borsi 9
20143 Milano, Italia
☎ +39 (0)2 28881
✉ info@idealstandard.it
www.idealstandard.it

Nederland

Ideal Standard Nederland BV
Hambakenwetering 3
5231 DD 's-Hertogenbosch
☎ +31 (0)-77 355 08 08
✉ +31 (0)-77 354 21 86
www.idealstandard.nl

Österreich

Ideal Standard GmbH
Zweigniederlassung Österreich
Erzherzog-Karl-Str. 131-135
1220 Wien Österreich
☎ +43 125 66 222-0
✉ +43 125 66 222-625
www.idealstandard.at

Polska

Ideal Standard Polska
Ul. Ostrowskiego 7
53-238 Wrocław
☎ +48 71 78 68 301
www.idealstandard.po

România

Ideal Standard Representative Office România
Calea Victoriei 109, Etaj 1, Sector 1
București, 010069
☎ +40 746 050 408
✉ officebucharest@idealstandard.com
www.ideal-standard.ro

Srbija

Ideal Standard - Vidima AD
Drinčićeva br.19, I sprat, stan br.8
11000 Beograd Srbija
☎ +381 11 7138 058
www.idealstandard.rs

United Kingdom

Ideal Standard (UK) Ltd
The Bathroom Works National Avenue
Kingston Upon Hull
HU5 4HS
☎ +44 (0)-1482 346 461
✉ +44 (0)-1482 445 886
www.idealstandard.co.uk