

AXOR One
Einhebel-Bidetmischer mit Zugstangen-Ablaufgarnitur
 Oberfläche: **Brushed Red Gold** Artikelnummer: **48210310**



Merkmale

- besteht aus: Einhebel-Bidetmischer, Ablaufgarnitur
- Ausladung: 113 mm
- Auslaufhöhe: 100 mm
- Kugelgelenk-Luftsprudler
- Strahlart: Normalstrahl
- maximale Durchflussmenge bei 3 bar: 5 l/min
- Keramikmischsystem
- Temperaturbegrenzung einstellbar
- für Durchlauferhitzer geeignet
- Zugstangen-Ablaufgarnitur G 1¼
- Material Ablaufventil: Metall
- Anschlussart: G ¾ Anschlusschläuche
- EU-Taxonomie: max. 6 l/min - wesentlicher Beitrag (SC) möglich
- PA-IX 38016/IO

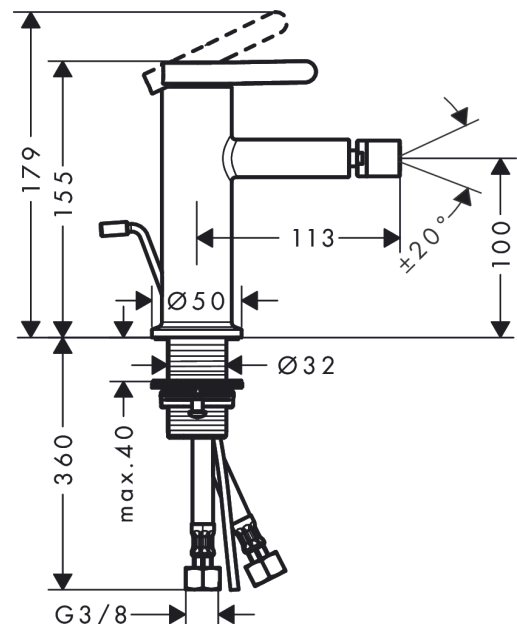
Technologie



Produktabbildung



Maßzeichnung



AXOR One
Einhebel-Bidetmischer mit Zugstangen-Ablaufgarnitur
Oberfläche: **Brushed Red Gold** Artikelnummer: **48210310**



Durchflussdiagramm

