

## A<sup>3</sup>form

### Technisches Datenblatt

---



#### Unterbaubecken

UB.O525

Artikelnummer: 2111700000

Designpartner: sieger design



---

#### Eigenschaften

Artikelbezeichnung

UB.O525

Artikelnummer

2111700000

Standardfarbe

Weiß

Serienausführung

ohne Hahnloch, mit Überlauf

Abmessungen

481 x 383 x 150 mm

Material

Glasierter Stahl

Nettogewicht

3,30 kg

Montage

für den Einbau von unten

Zubehör

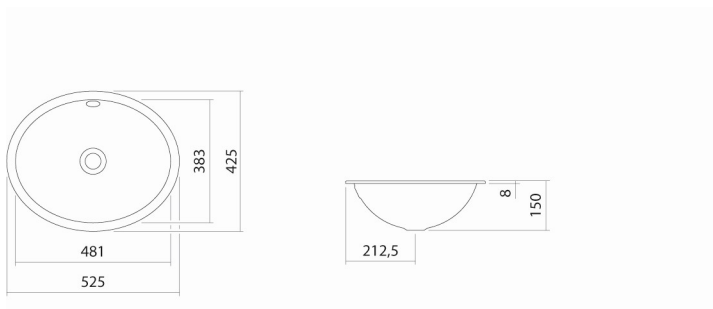
Siphon SI.2, Siphon SI.3, Schaftventil VT.1

Armaturenhinweis

Optimaler Auftreffbereich ca. 120 – 165 mm ab

Optimales Auftreffen auf der Beckenmulde bei Armaturen mit senkrechtem Auslauf (Auftrittswinkel 90°) und mit eingebautem Perlator.

Beckenhinterkante.



---

#### Ausschreibungstext

Unterbaubecken, für den Einbau von unten, oval, B/H/T 481/150/383 mm, glasierter Stahl, weiß, ohne Hahnloch, mit Überlauf, inklusive Befestigungsset, Überlaufgarnitur

Fabrikat: Alape

Modell: UB.O525

---