

27 702 404

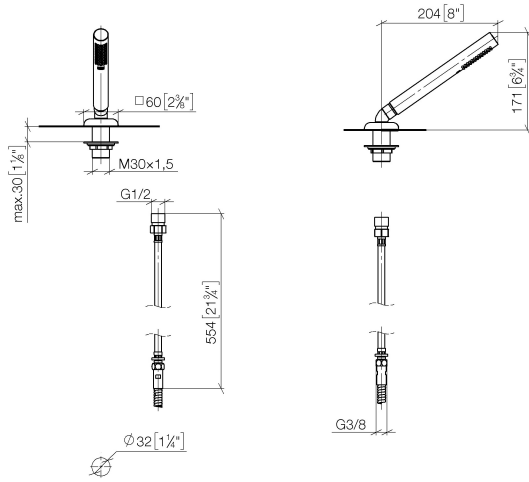


- COMPACT RAIN, Durchfluss max. 6,8 l/min (bei 3 Bar)
- mit Antikalk-System
- Rosette 60 x 60 mm
- Bohrungsdurchmesser 32 mm
- Metallbrauseschlauch 1750 mm mit integriertem Verdreherschutz

Eigensicher gegen Rückfließen.

	Chrom	27 702 404-00
	Platin gebürstet	27 702 404-06
	Dark Chrome	27 702 404-19
	Messing gebürstet (23kt Gold)	27 702 404-28
	Dark Brass gebürstet (PVD)	27 702 404-39
	Bronze gebürstet (PVD)	27 702 404-42
	Dark Bronze gebürstet (PVD)	27 702 404-43
	Champagne gebürstet (22kt Gold)	27 702 404-46
	Champagne (22kt Gold)	27 702 404-47
	Dark Platinum gebürstet	27 702 404-99

27 702 404
mm [inches]



Codes & Standards

EN 1717

Zertifikate und Nachhaltigkeit

EPD-DOR-20230287 Belgaqua_25-341-2
-IBA-DE Umwelt-
Produktdeklaration