

DE MONTAGEANLEITUNG FLÄCHENBÜNDIGE SPÜLEN
EN INSTALLATION INSTRUCTIONS FOR FLUSH-FIT SINKS
FR NOTICE DE MONTAGE POUR ÉVIERS ENCASTRÉS À FLEUR

Einbau-Empfehlung

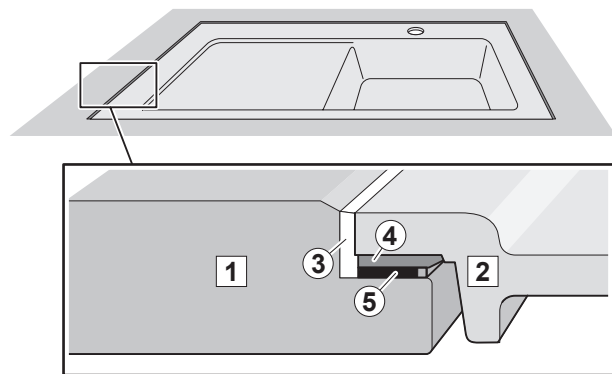
für flächenbündige Spülen in Naturstein-Arbeitsplatten, Mindestplattendicke s.a. Tabelle

Recommendations for installation

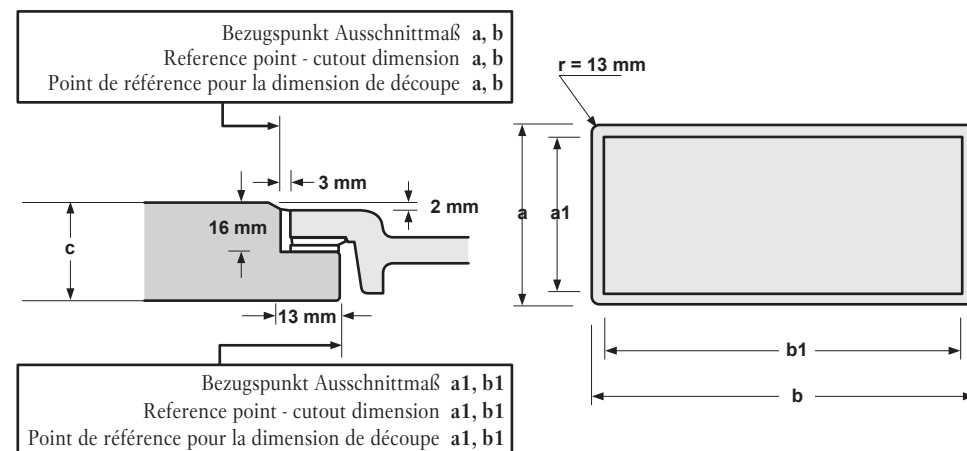
of flush-fit sinks in natural stone worktops, minimum thickness see table below

Recommandation de montage

pour éviers encastrés à fleur dans plans de travail en pierre naturelle, épaisseur minimale voir tableau en bas



- 1** Naturstein-Arbeitsplatte
Natural stone worktop
Plan de travail en pierre naturelle
- 2** Spüle
Sink
Évier
- 3** Verfugungsmaterial Naturstein-Silicon
(Empfehlung des Naturstein-Lieferanten bzw. des Herstellers beachten)
Natural stone-silicone jointing compound
(Note recommendations by supplier / manufacturer of natural stone)
Silicone pour jointolement avec pierre naturelle
(observer les recommandations du fournisseur ou du fabricant de pierre naturelle)
- 4** Ausgleichsmasse (beiliegend)
Levelling compound (enclosed)
Matériau souple de compensation (jointe)
- 5** Punktweise beiliegende Holzplättchen bzw. Ausgleichsmasse zum Höhenausgleich unterlegen
Use enclosed wood spacers and/or levelling compound under sink for levelling purposes
Utiliser les cales de bois fournies ou du matériau pour compenser les différences de hauteur



Ausschnittmaße
Cutout dimensions
Dimensions de la découpe

Modell			a (mm)	b (mm)	a1 (mm)	b1 (mm)	c (mm)
Subway Style 60 XL Flat	33611F/33612F	X	496	986	470	960	30
Subway Style 60 XL Flat	33621F/33622F		496	986	470	960	30
Subway Style 50 XL Flat	33511F/33512F	X	496	886	470	860	30
Subway Style 50 XL Flat	33521F/33522F		496	886	470	860	30
Siluet 60 Flat	33361F/33362F		496	986	470	960	30
Siluet 60 R Flat	33371F/33372F		496	986	470	960	30
Siluet 60 S Flat	33461F/33462F		496	586	470	560	30
Siluet 50 Flat	33351F / 33352F		496	886	470	860	30
Siluet 50 S Flat	33451F / 33452F		496	496	470	470	30
Siluet 45 Flat	33341F / 33342F		496	786	470	760	30
Subway 60 Flat	67121F/67122F	X	481	971	455	945	40
Subway 60 Flat	67701F/67702F		481	971	455	945	40
Subway 60 S Flat	33091F / 33092F		481	571	455	545	30
Subway 60 XL Flat	67191F / 67192F	X	481	971	455	965	40
Subway 60 XL Flat	67181F / 67182F		481	971	455	965	40
Subway 60 XM Flat	67801F / 67802F		481	591	455	565	30
Subway 50 Flat	67131F / 67132F	X	481	886	455	860	40
Subway 50 Flat	67731F / 67732F		481	886	455	860	40
Subway 50 S Flat	33151F / 33152F		481	496	455	470	30
Subway 45 Flat	67141F / 67142F	X	481	751	455	725	40
Subway 45 Flat	67721F / 67722F		481	751	455	725	40
Subway 45 XS Flat	67811F / 67812F		481	446	455	420	30
Timeline 60 Flat	67901F / 67902F		481	971	455	945	40
Timeline 50 Flat	33071F / 33072F		481	871	455	845	40
Timeline 45 Flat	67911F / 67912F		481	771	455	745	40

Das Montageset kann auch für den Kunden bestellt werden unter der Artikelnummer 9220 58 00.
 The installation kit can also be ordered for customers under article number 9220 58 00.
 Le kit de montage peut également être commandé pour le client sous la référence 9220 58 00.