

# Technische Daten/ Technical Data

## KLUDI-PUSHTRONIC

elektronisches Unterputz-Thermostat  
Unterputz-Rohbau-Set mit Feinbau-Set  
DN 15

Artikel- Nr.: 3830005-00

Oberfläche:  
05 chrom

### Artikeltext

Hersteller KLUDI GmbH & Co. KG

KLUDI-PUSHTRONIC

elektronisches Unterputz-Thermostat  
Unterputz-Rohbau-Set mit Feinbau-Set  
Artikel- Nr.: 3830005-00

elektronisches Unterputz-Thermostat  
Unterputz-Rohbau-Set mit Feinbau-Set  
elektronische Mischeinheit IP54  
Wand- oder Deckenmontage (Schutzbereich 3)  
Revisionschacht notwendig  
mit Stromversorgung über 230V Netzgerät  
Bedienung über Feinbau Set  
Verbindung zwischen Rohbausset und Feinbau Set über Kabel  
CE Kennzeichnung  
mit WIFI Modul  
mit Möglichkeit zur APP Steuerung  
Anschlussgewinde Kaltwasser/ Warmwasser G1/2  
Anschluss von 1 oder 3 Verbraucher (G1/2) möglich  
gleichzeitige Nutzung von 2 Verbrauchern möglich  
Durchflussmenge max. bei 3 bar ...  
Anschluss 1= 6 l/min.- 18 l/min.  
Anschluss 2= 6 l/min.- 18 l/min.  
Anschluss 1+2= 12 l/min.- 20 l/min.  
Siebdichtungen beiliegend  
eigensicher gegen Rückfließen  
Sicherheitsfunktion bei 38°C  
Temperaturbegrenzung auf 44°C  
thermische Desinfektion max. 70°C möglich  
Start- Temperatur individuell einstellbar per APP  
Start- Durchflussmenge individuell einstellbar per APP  
"warm up" Funktion per App  
Maximallaufzeit: 10 s bis 20 min einstellbar per APP  
Warm-up Speicher für bis zu 3 User per APP

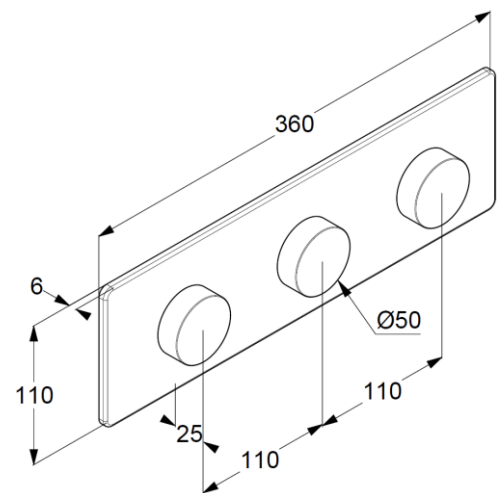
Elektronisches Panel IP65

zur Steuerung von Temperatur und Durchflussmenge  
1 x Dreh und Drückknopf zur Temperatureinstellung  
2 x Dreh und Drückknopf zur Mengeneinstellung und An/Aus  
Wandmontage  
Unterputz Kunststoff Gehäuse  
mit zusätzlicher Dichtmanschette  
Abdichtung nach DIN 18534  
Stromversorgung 12 Volt (Kabel von Wasseranschlussbox)

## Produktabbildung/ Product picture



## Maßzeichnung/ Dimensional drawing



## Durchfluss/ Flow rate

