

Grundkörper 2-Loch Wannrandarmatur mit Thermostat

Oberfläche: Artikelnummer: **13550180**



Beschreibung

Merkmale

- Passend zu entfernt liegendem Wanneneinlauf
- Anschlussgewinde: G 1/2
- Durchflussmenge oberer Abgang: 32 l/min
- Durchflussmenge unterer Abgang: 32 l/min

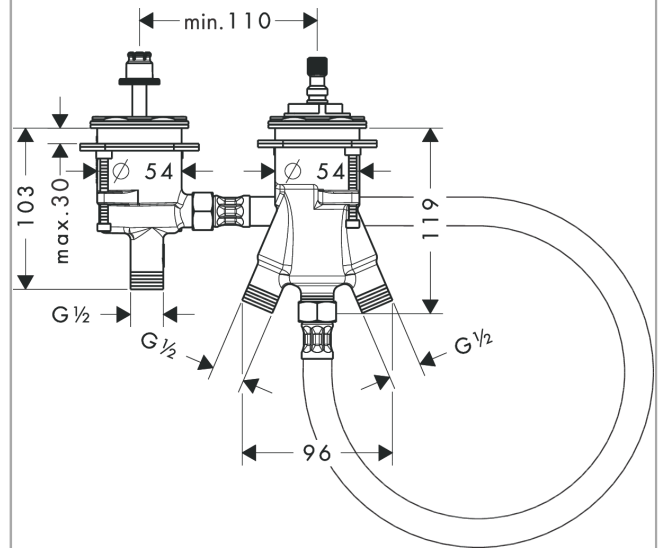
Artikeldetails

ST-Nr.	6418 139.000
TEAM-Nr.	757016.000
Preis exkl. MwSt.	630.00 CHF

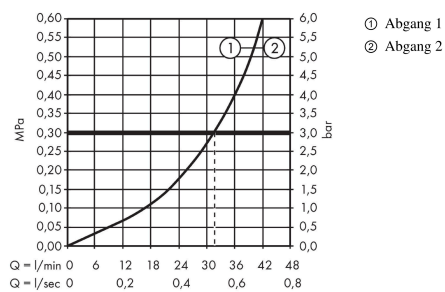
Produktabbildung



Maßzeichnung



Durchflussdiagramm



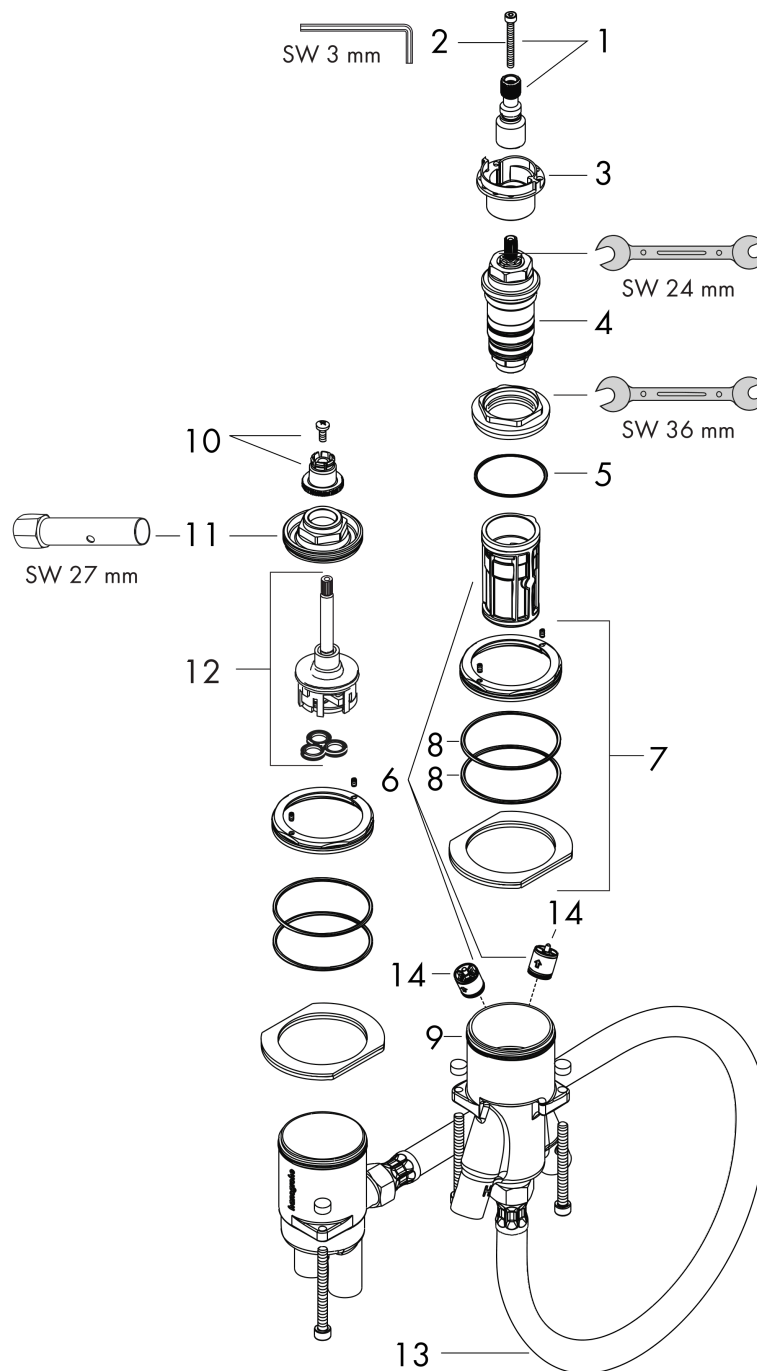
Grundkörper 2-Loch Wannenrandarmatur mit Thermostat

Oberfläche: Artikelnummer: 13550180



Explosionszeichnung

Baujahr: >08/07



Grundkörper 2-Loch Wannенrandarmatur mit Thermostat

Oberfläche: Artikelnummer: **13550180**



Ersatzteilliste

Baujahr: >08/07

Pos.	Beschreibung	Artikelnummer	Preis	VE
1	Griffadapter	97108000	18.80 CHF	1
2	Zylinderschraube M4x35	92160000	3.25 CHF	1
3	Anschlagscheibe für Temperatur Regeleinheit	96626000	28.95 CHF	1
4	Temperatur Regeleinheit	94282000	128.65 CHF	1
5	O-Ring 41x1,5	98168000	3.25 CHF	1
6	Service Set	95183000	18.80 CHF	1
7	Schaftbefestigung kpl.	96926000	72.55 CHF	1
8	O-Ring 57x2	98210000	3.25 CHF	1
9	O-Ring 50x2	98187000	3.25 CHF	1
10	Schnappeinsatz mit Schraube	94184000	5.40 CHF	1
11	Mutter	97550000	14.25 CHF	1
12	Einsatz kpl.	92371000	58.70 CHF	1
13	Anschlussschlauch 600 mm G½ x G½	25928000	45.85 CHF	1
14	Rückflußverhinderer-Set DW 15	94074000	14.25 CHF	1
a	Anschluss Set	96387000	-	1