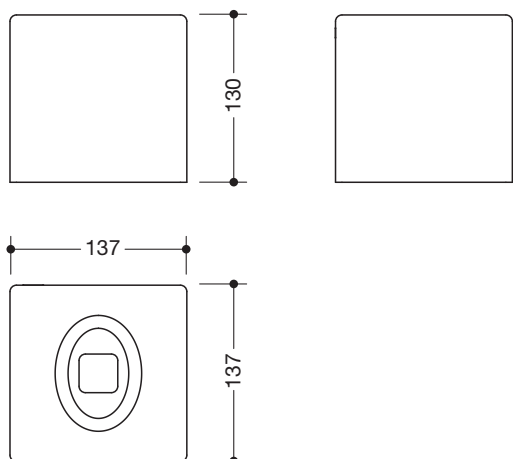


Kosmetiktuchspender 950.06.21001

- freistehender, quadratischer Behälter mit Entnahmeschlitz
- dient zur Aufnahme von handelsüblichen Kosmetiktüchern
- die Haube kann zur Befüllung abgenommen werden
- 137 mm breit, 130 mm hoch und 137 mm tief
- aus Kunststoff, matt schwarz beschichtet

Abmessungen in mm



Oberfläche

Schwarz matt

Alternative Oberfläche

chrom

Technische Änderungen vorbehalten, 17.06.2020

HEWI Heinrich Wilke GmbH
Postfach 1260
D-34442 Bad Arolsen

Telefon: +49 5691 82-0
Telefax: +49 5691 82-319

info@hewi.de
www.hewi.com