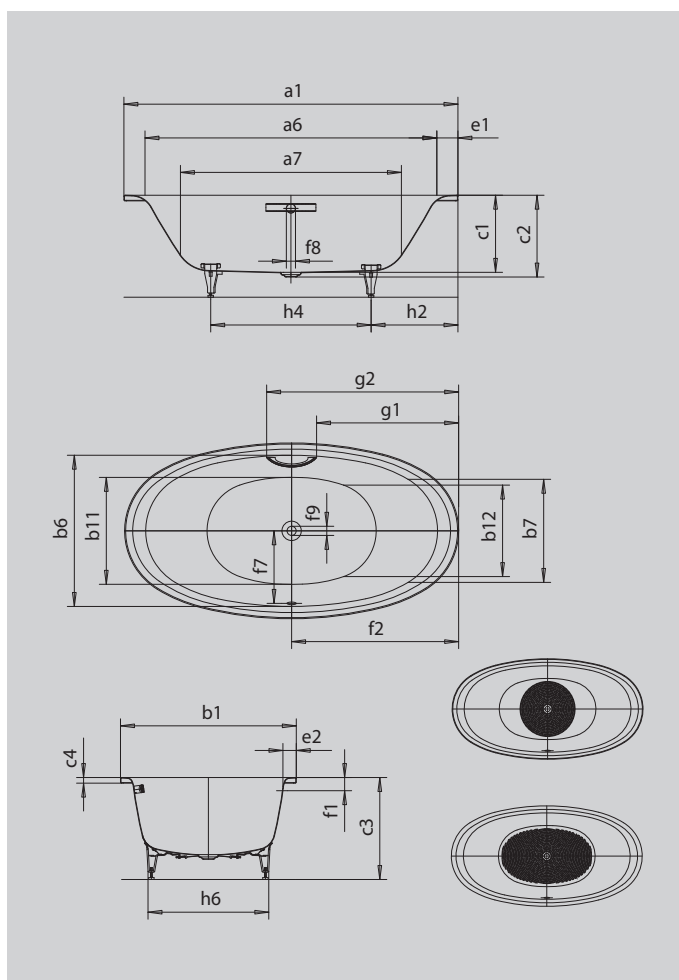


ELLIPSO DUO OVAL

- Besonders angenehm und bequem durch weich geformten Schulterbereich
- Elliptische Außenform spiegelt die Innenform wider
- Emaillierte, in das Badewannen-Design integrierte Ablaufabdeckung und Überlaufknopf (auch inkl. Füllfunktion verfügbar)
- Baden zu zweit: zwei identische Rückenschrägen und Mittelablauf
- Aus KALDEWEI Stahl-Emaille



Abbildung ähnlich



GRIFF DEZENTE OPULENZ



Modell		232
Äußere Länge [mm]	a_1	1900 mm
Innere Länge (oben) [mm]	a_6	1660 mm
Innere Länge (unten) [mm]	a_7	1260 mm
Äußere Breite [mm]	b_1	1000 mm
Innere Breite (oben) [mm]	$b_6; b_7$	860; 585 mm
Innere Breite (unten) [mm]	$b_{11}; b_{12}$	610; 520 mm
Tiefe Innen [mm]	c_1	440 mm
Tiefe inklusive Ablaufloch [mm]	c_2	465 mm
Höhe mit Füßen [mm]	c_3	565 - 595 mm
Randhöhe [mm]	c_4	32 mm
Randbreite Fußseite; Längsseite [mm]	$e_1; e_2$	120; 65 mm
Abstand Oberkante bis Mitte Überlaufloch [mm]	f_1	75 mm
Abstand Wannenrand bis Mitte Ablaufloch [mm]	f_2	950 mm
Abstand Mitte Ab- bis Mitte Überlaufloch [mm]	f_7	421 mm
Durchmesser Überlaufloch [mm]	f_8	Ø 52 mm
Durchmesser Ablaufloch [mm]	f_9	Ø 52 mm
Abstand Wannenrand (Fußseite) bis Anfang Griff [mm]	g_1	808 mm
Abstand Wannenrand (Fußseite) bis Ende Griff [mm]	g_2	1092 mm
Abstand Fußseite Wannenrand bis Mitte Fuß [mm]	h_2	585 mm
Abstand zwischen den Füßen [mm]	h_4	730 mm
Fußbreite max. [mm]	h_6	620 mm
Nutzhalt [l]		214 l
Nettogewicht [kg]		55 kg
Antislip Durchmesser [mm]		Ø 587 mm
Vollantislip		900 x 546 mm

Achtung, bei einigen Whirlsystemen kommt es zu Systemüberständen. Nähere Informationen entnehmen Sie bitte der Technischen Info für Whirlsysteme. Fertigungstechnische Änderungen, Toleranzen und Irrtümer vorbehalten. Nettogewicht gerundet. Nutzhalt = Wasserinhalt abzgl. durchschnittlich 70 Ltr. Verdrängung.

KALDEWEI