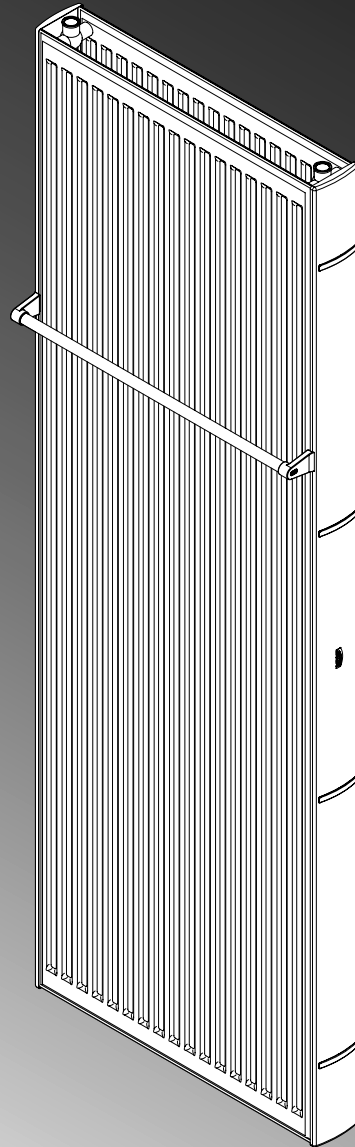


Montageanleitung

Handtuchhalter



Handtuchhalter

Flachheizkörper

Handtuchhalter

Art.-Nr.

ZC00700001

ZC00700002

I Herstellerhinweise

Allgemein

Beachten Sie alle Hinweise, insbesondere die technischen Daten und Einsatzgrenzen!

Zulässiger Gebrauch

Der Handtuchhalter darf nur für die Montage am zweilagigen Flachheizkörper **Verteo** verwendet werden. Jeder andere Gebrauch ist nicht bestimmungsgemäß und daher unzulässig!

Reklamation

Wenden Sie sich im Schadensfall an Ihren Fachhandwerker!

Achtung!

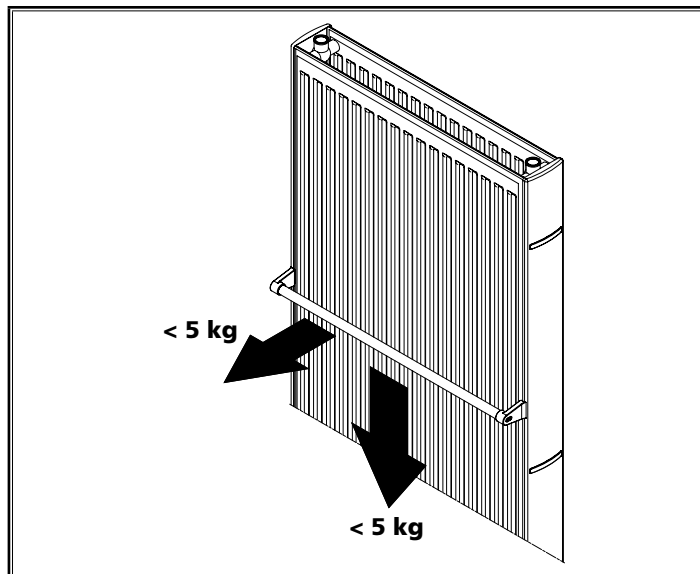
Lassen Sie Montage und Reparaturen ausschließlich vom Fachhandwerker durchführen, damit Ihre Rechte nach dem Sachmängelhaftungsgesetz nicht erlöschen!

Wartung und Reinigung

Eine besondere Wartung des Handtuchhalters ist nicht erforderlich! Die Reinigung darf ausschließlich mit milden, nicht scheuernden, handelsüblichen Reinigungsmitteln erfolgen!

II Montageablauf

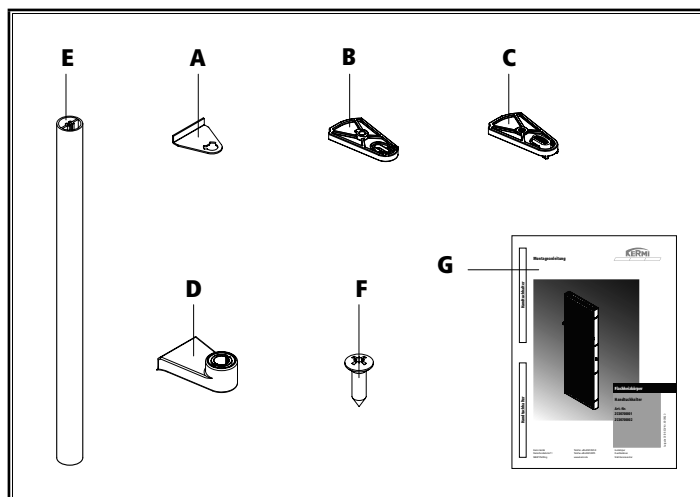
1 Montageanleitung vor dem Einbau gründlich durchlesen!



Achtung:

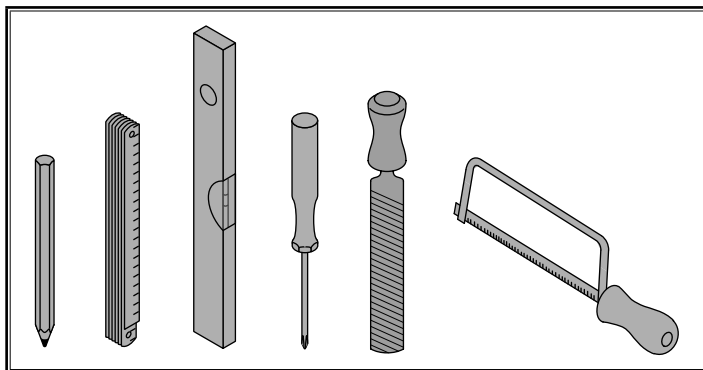
Zulässige maximale Belastung des Handtuchbügels = 5kg.

2 Transport und Lagerung nur in der Schutzverpackung.

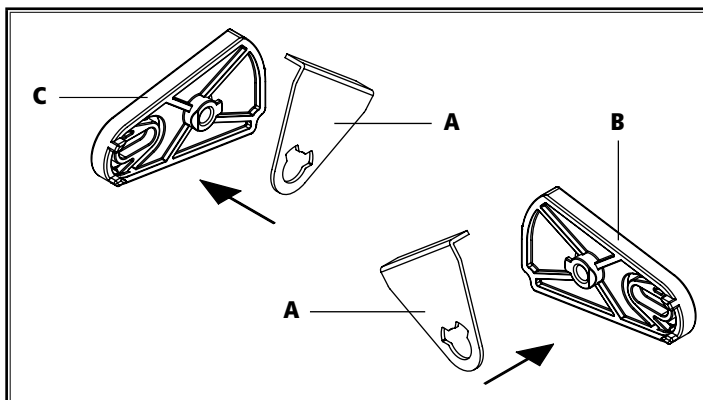


3 Packungsinhalt auf Vollständigkeit und Schäden überprüfen!

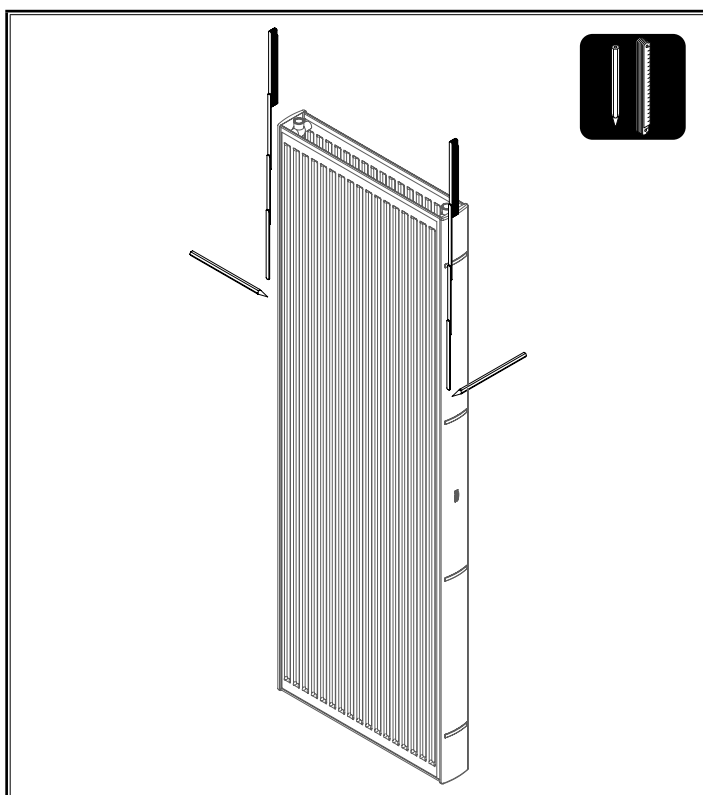
Pos.	Bezeichnung	Anzahl
A	Haltetasche	2
B	Exzenterspanner rechts	1
C	Exzenterspanner links	1
D	Montagehülse	2
E	Rohr	1
F	Blechschraube	2
G	Montageanleitung mit Fremdspracheneinleger	1



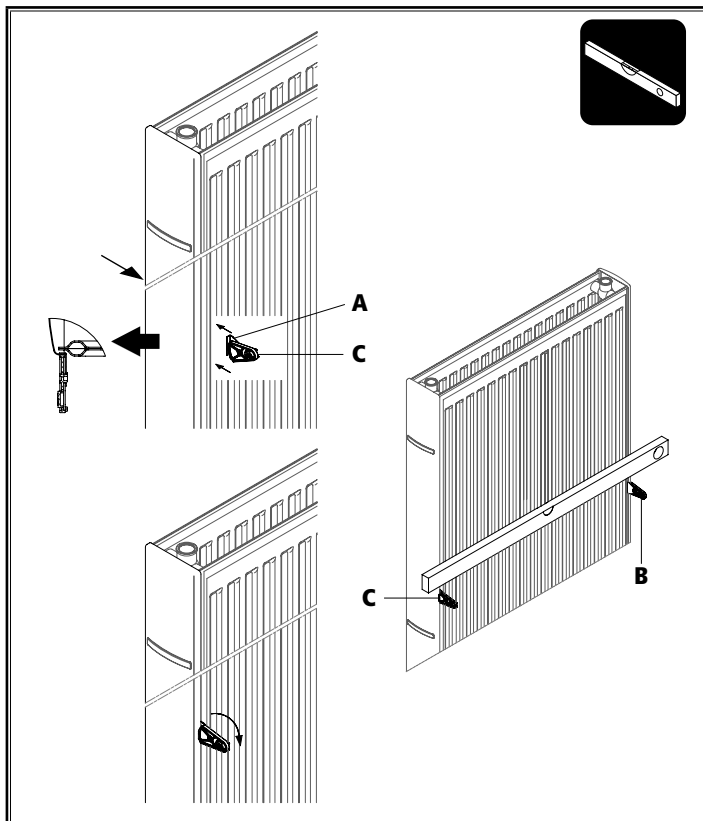
4 Benötigte Werkzeuge bereithalten.



5 Vormontage Haltetaschen (A) mit Exzenterspanner rechts (B) und Exzenterspanner links (C).



6 Gewünschte Höhe des Handtuchhalters am Heizkörper kennzeichnen.

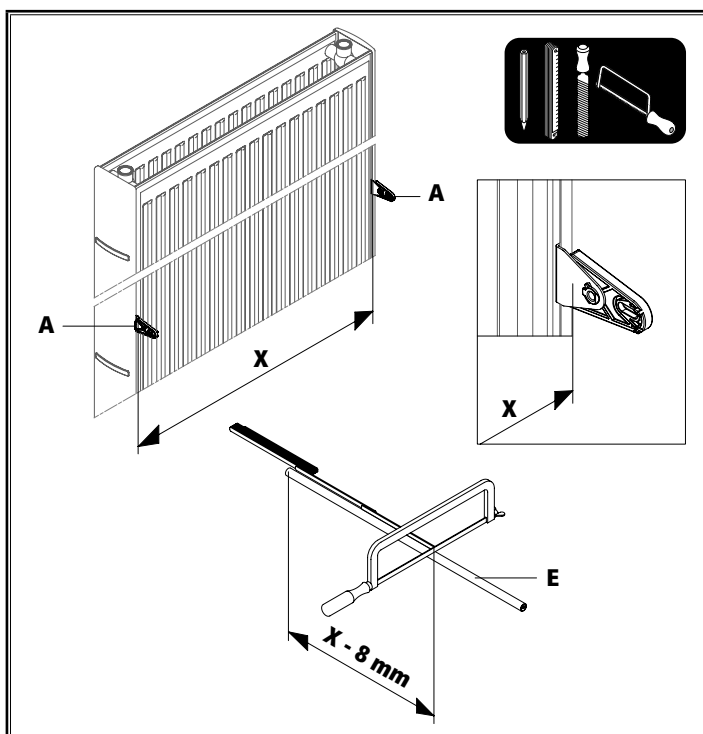


7 Montage Exzenterspanner (B/C) an senkrechten Heizkörper.

Linke seitliche Abdeckung leicht nach vorne drücken und Haltetasche (A) unter die Abdeckung schieben. Haltetasche (A) auf Anriss ausrichten und mit Exzenterspanner links (C) fixieren. Exzenterspanner links (C) dabei bis auf Anschlag nach unten drehen.

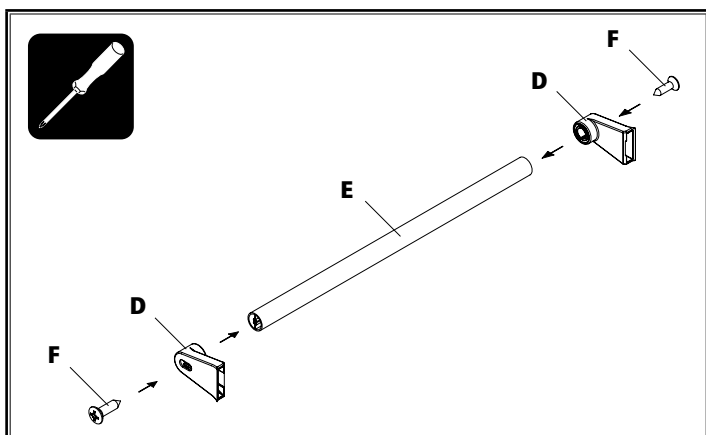
Die Montage des Exzenterspanner rechts (B) erfolgt auf der rechten Seite in gleicher Reihenfolge.

Danach die horizontale Lage der Exzenterspanner (B/C) mit einer Wasserwaage prüfen und gegebenenfalls korrigieren.



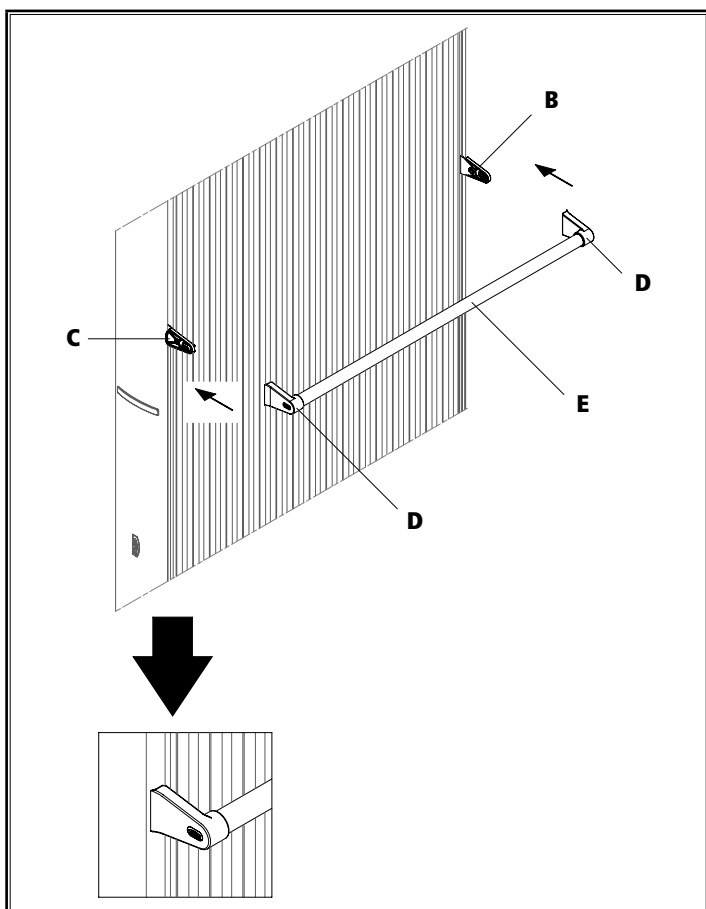
8 Rohr (E) ablängen

Abstandsmaß $X - 8 \text{ mm}$ ($X =$ Abstand zwischen Innenseite linker und rechter Haltetasche (A)) auf Rohr (E) übertragen. Danach Rohr (E) mit geeigneter Säge absägen und mit Feile entgraten.

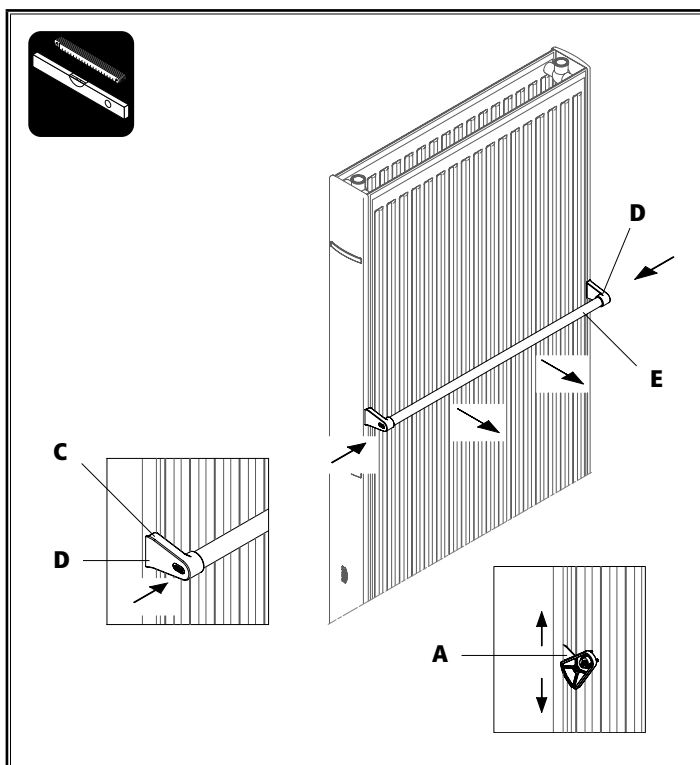


9 Montagehülse mit Rohr verbinden.

Beide Montagehülsen (D) lagerichtig auf Rohr (E) aufstecken und mit Blechschrauben (F) verschrauben.

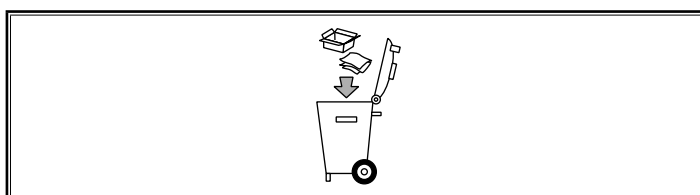


10 Montagehülsen (D) mit Rohr (E) über jeweiligen Exzenter (B/C) schieben und darauf achten dass beide Montagehülsen (D) einrasten.



11 Höhenkorrektur Handtuchhalter.

Durch Drücken der jeweiligen Verriegelung der Exzenter (B/C) und gleichzeitigem Ziehen am Rohr (E) können die Montagehülsen (D) abgezogen werden. Nach dem Öffnen der Exzenter (B/C) ist eine beliebige Höhenverstellung der Haltetaschen (A) möglich. Danach kann eine erneute Montage des Handtuchbügels, wie in Punkt 10 beschrieben, erfolgen.



12 Verpackungsmaterialien und Altteile dem Recycling oder einer ordnungsgemäßen Entsorgung zuführen (regionale Vorschriften beachten).