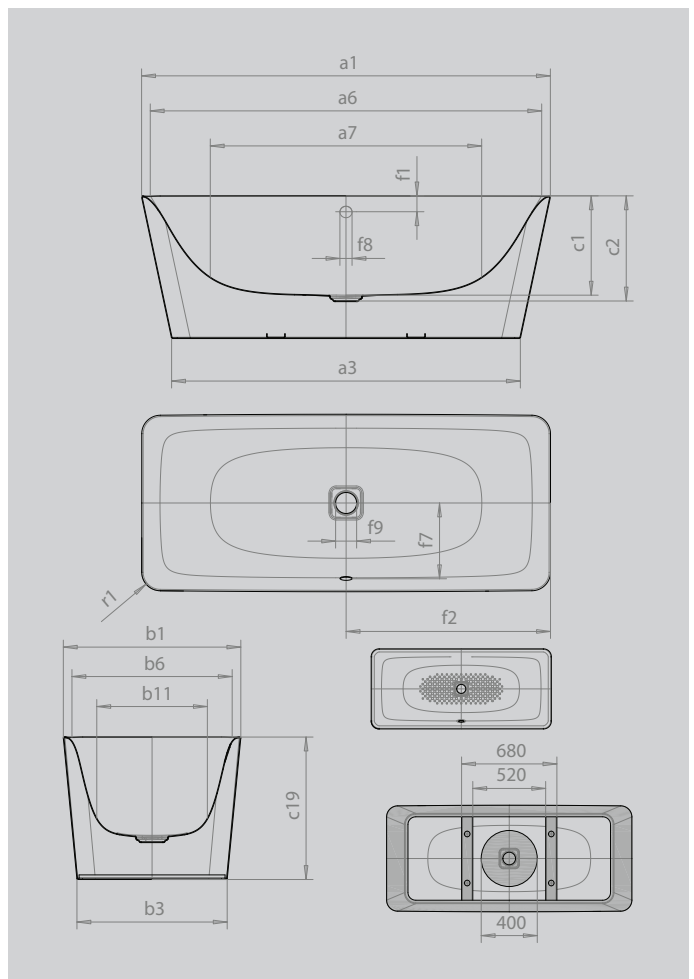


# MEISTERSTÜCK INCAVA

- freistehende Badewanne aus hochwertigem Stahl-Emaile
- veredelt mit dem exklusiven Perl-Effekt
- sensible Spannung zwischen weich gezeichneter Innenform und sinnlich geometrischer Außenform
- emaillierte, in das Badewannen-Design integrierte Ablaufabdeckung und Überlaufknauf (auch mit Füllfunktion verfügbar)
- Baden zu zweit: zwei identische Rückenschrägen und Mittelablauf
- aus KALDEWEI Stahl-Emaile
- designed by Anke Salomon



Abbildung ähnlich



Modell		1174
Äußere Länge	a <sub>1</sub>	1750 mm
Äußere Länge (unten)	a <sub>3</sub>	1493 mm
Innere Länge (oben)	a <sub>6</sub>	1676 mm
Innere Länge (unten)	a <sub>7</sub>	1162 mm
Äußere Breite	b <sub>1</sub>	760 mm
Äußere Breite (unten)	b <sub>3</sub>	643 mm
Innere Breite (oben)	b <sub>6</sub>	676 mm
Innere Breite (unten)	b <sub>11</sub>	473 mm
Tiefe Innen	c <sub>1</sub>	425 mm
Tiefe inklusive Ablaufloch	c <sub>2</sub>	450 mm
Wannenhöhe	c <sub>19</sub>	610 mm
Abstand Oberkante bis Mitte Überlaufloch	f <sub>1</sub>	70 mm
Abstand Wannensrand bis Mitte Ablaufloch	f <sub>2</sub>	875 mm
Abstand Mitte Ab- bis Mitte Überlaufloch	f <sub>7</sub>	320 mm
Durchmesser Überlaufloch	f <sub>8</sub>	Ø 52 mm
Durchmesser Ablaufloch	f <sub>9</sub>	Ø 90 mm
Äußerer Radius	r <sub>1</sub>	80 mm
Anschluss Füllgarnitur		1/2"
Anschlussdurchmesser Ablauf		Ø 40/50
Nutzhalt		140 l
Nettogewicht		162 kg
Vollantislip		828 x 300 mm